

Artikelgruppe 7 **STANDKONSOLEN**

**Stabil-Standkonsolen zu empfehlen für den Einsatz in öffentlichen Bauten
(Satz 10-3047 auch für Heizkörper mit Aufhängeeisen \varnothing 6 mm)**



Vorteile:

- Höhenverstellbare Konsolen und Halter mit fest angeschweißter Mutter M8
- Stabiles Standrohr mit fest angeschweißter Fußplatte
- Kurze Montagezeit
- Hohe Belastungswerte

Produktmerkmale:

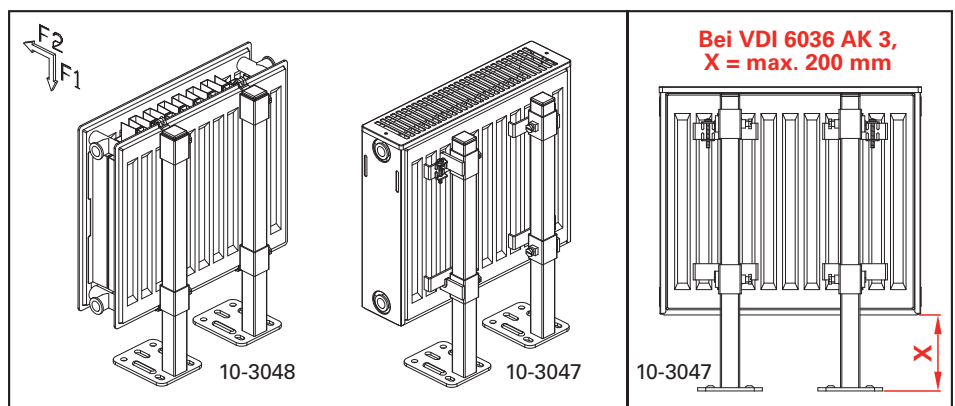
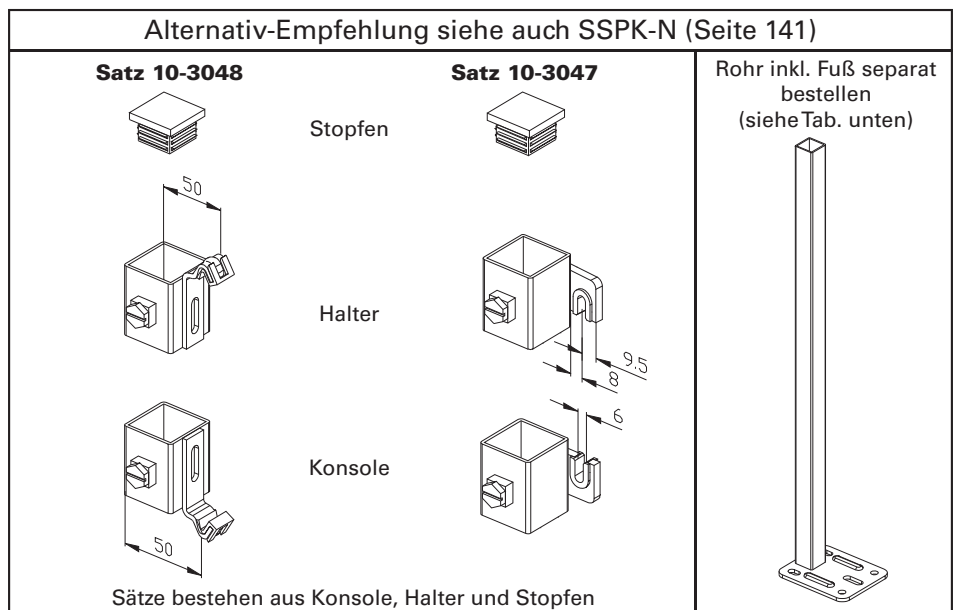
- Satz 10-3047 ermöglicht in Kombination mit Sicherung 10-524-25 bzw. 10-524-40 Anforderungsklasse 3 nach VDI 6036 bei max. zul. Maß X (s. Skizze) 200 mm
- Halter und Konsole verzinkt
- Standrohr 30 x 30 mm, pulverbeschichtet weiß
- Schallisolierend

VDI 6036
(siehe auch Seite 267 - 268)



für VDI 6036
erforderliches
Zubehör:

10-524-25 bzw.
10-524-40
(Seite 177)



Bestellnummer	empf. max. Belastung pro Kons. bei einer Rohrl. von 360 mm F1 [N]	F2 [N]		Preis/100 Satz
10-3048	800	400	100	
10-3047	1300	1000	100	

Rohrlängen für Stabil Standkonsolen (separat zu bestellen)

Länge	760	1160
Bestell-Nr.	10-760-3	10-1160-3
Preis/100 Stück		