

Hubkonsole
für Konvektoren, pulverbeschichtet weiß, inkl. Aushebesicherung



Vorteile:

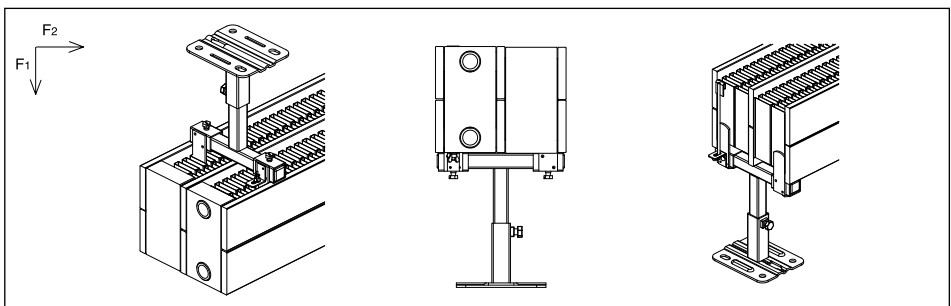
- Universell einsetzbar
- Stabile Ausführung, komplett aus Metall
- Hohe Belastungswerte
- Einfache Montage
- Inklusive Aushebesicherung

Produktmerkmale:

- Ober- und Unterteil, pulverbeschichtet weiß
- Schallsisolierend

Zubehör: Rosette 10-8711 (siehe Seite 22)

Satz für Rohfußböden	Satz für Fertigfußböden
<p>Oberteil</p> <p>Unterteil</p> <p>Aushebesicherung</p> <p>Mindesteinstecktiefe: 50 mm</p>	<p>Oberteil</p> <p>Unterteil</p> <p>Aushebesicherung</p> <p>Mindesteinstecktiefe: 50 mm</p>



Hubkonsolen für Rohfußböden				
Bestellnummer	Empf. max. Belastung pro Konsole F1 [N]	Maß B		Preis/100 Stück
10-8520-70	1200	70	10	1733,00
10-8520-150	1200	150	10	1890,00
10-8520-230	1200	230	10	1962,00
10-8520-310	1200	310	10	2079,00

Hubkonsolen für Fertigfußböden				
Bestellnummer	Empf. max. Belastung pro Konsole F1 [N]	Maß B		Preis/100 Stück
10-8510-70	1200	70	10	1197,00
10-8510-150	1200	150	10	1590,00
10-8510-230	1200	230	10	1605,00
10-8510-310	1200	310	10	1656,00