

Stabile Konsolen für Heizkörper mit Aufhängelaschen, zu empfehlen für den Einsatz in öffentlichen Bauten

Vorteile:

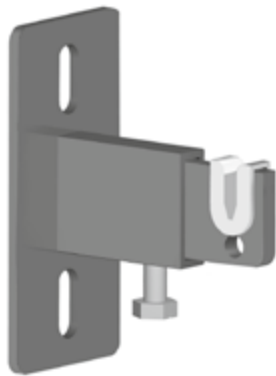
- Höhen- und tiefenverstellbare Konsole
- Hohe Belastungswerte durch Vollmaterialkonstruktion
- Große Wandauflage
- Einfache Montage
- Um 180° drehbar zu montieren, Aushebesicherung

Produktmerkmale:

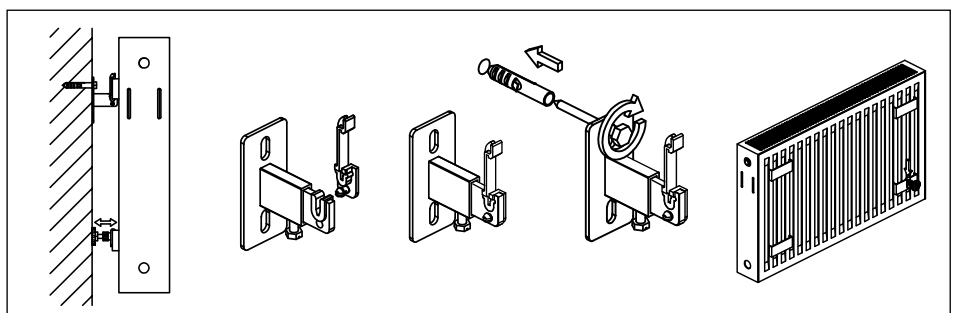
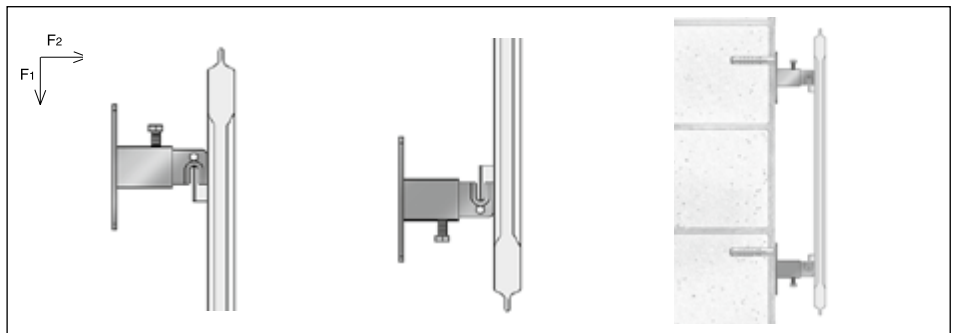
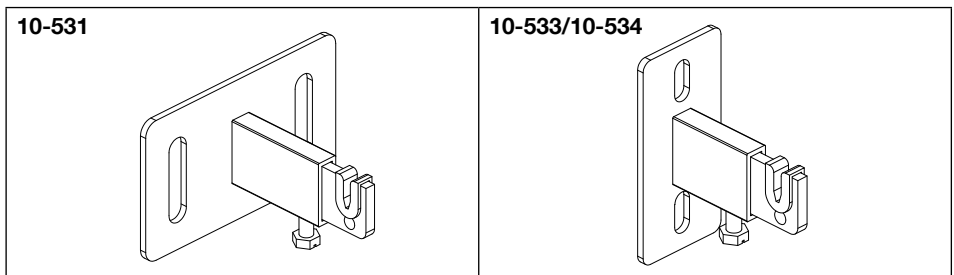
- Metallteile verzinkt
- Schallisierend
- Solide Anschraubplatte (10-531 = 65 x 110 x 3 mm, 10-533/10-534 = 42 x 90 x 3 mm)

Zubehör:

Schallschutz und Aushebesicherung siehe unten



Schallschutz und Aushebesicherung



Bestellnummer	Empf. max. Belastung pro Konsole bei Anschraubpunkt S und Wandabstand L			Maß L [mm]		Preis/100 Stück
	F1 [N]	F2 [N]	L [mm]			
10-531-55	1100	350	50	40-50	100	732,00
10-531-85	800	350	120	83-128	100	762,00
10-533	1100	350	70	50-70	100	637,00
10-5330 (weiß lack.)	1100	350	70	50-70	100	753,00
10-534	1000	350	90	70-90	100	745,00
10-5340 (weiß lack.)	1000	350	90	70-90	100	876,00

Andere Verstellmaße auf Anfrage lieferbar.

Bestellnummer	Bezeichnung		Preis/100 Stück
10-0400	Schallschutz und Aushebesicherung 40 mm Laschenhöhe	50	52,00
10-0250	Schallschutz und Aushebesicherung 25 mm Laschenhöhe	50	47,00