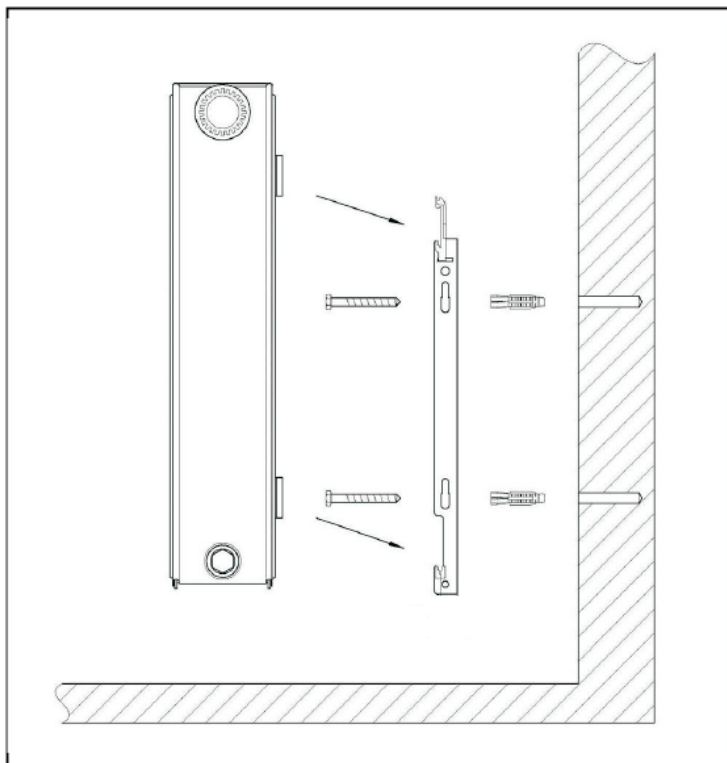


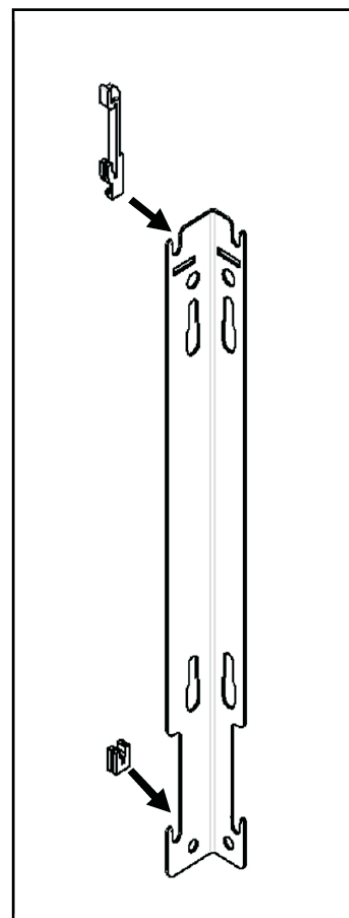
Assembly instruction

L-Bracket

Type 11/20/21/22/30/33



14-31250



**(DE) ACHTUNG:** Für eine richtige Montage der Heizkörper ist es wichtig, dass die Befestigung des Heizkörpers entsprechend ausgeführt wird, so dass diese für den Verwendungszweck und eine vorhersehbare Fehlanwendung ausgelegt ist.

Vor Abschluss der Montage müssen mehrere Punkte berücksichtigt werden, einschließlich der Befestigungsmethode zur Montage des Heizkörpers an der Wand, Art und Beschaffenheit der Wand selbst sowie jegliche zusätzliche Kräfte oder Gewichte.

**Es wird in jedem Fall dringend empfohlen, dass die Montage von einem entsprechend geschulten Monteur oder einem befähigten Handwerker ausgeführt und dabei geeignetes Befestigungsmaterial verwendet wird.**

**(GB) NOTE:** For correct installation of the radiator it is important that it should be fitted in such a way that is appropriate both to its intended use and to any reasonably foreseeable misuse. Before completing the installation several questions need be taken into consideration. These include the method of mounting the radiator on the wall, the type and composition of the wall itself, as well as any additional stresses or weights.

**In any event, it is highly recommended that installation be carried out by a properly trained installer or a skilled tradesman, using appropriate mounting materials.**

**(FR) ATTENTION:** Pour un montage optimal des radiateurs il est important que la fixation du radiateur soit effectuée correctement, celui-ci est en effet spécialement conçu pour une utilisation correcte et une possible mauvaise utilisation. Avant de finaliser le montage prenez en considération plusieurs points : La méthode de fixation pour le montage du radiateur au mur, le type et la qualité du mur ainsi que les forces ou masses supplémentaires.

**Dans tous les cas il est conseillé que le montage soit effectué par un monteur spécialisé ou par un ouvrier qualifié, en utilisant les matériaux de fixation adéquats.**

**(PL) UWAGA:** Aby zapewnić optymalną instalację należy poprawnie zamocować grzejniki. Grzejniki zostały zaprojektowane w sposób umożliwiający zarówno ich prawidłowe, jak i ewentualne nieprawidłowe użytkowanie. Przed zakończeniem instalacji należy wziąć pod uwagę kilka kwestii: sposób przymocowania grzejnika do ściany, rodzaj i jakość ściany, jak również działające siły oraz masy.

**We wszystkich przypadkach zaleca się, by instalacja została wykonana przez wykwalifikowanego monter lub przez wykwalifikowanego robotnika przy użyciu odpowiednich materiałów montażowych.**