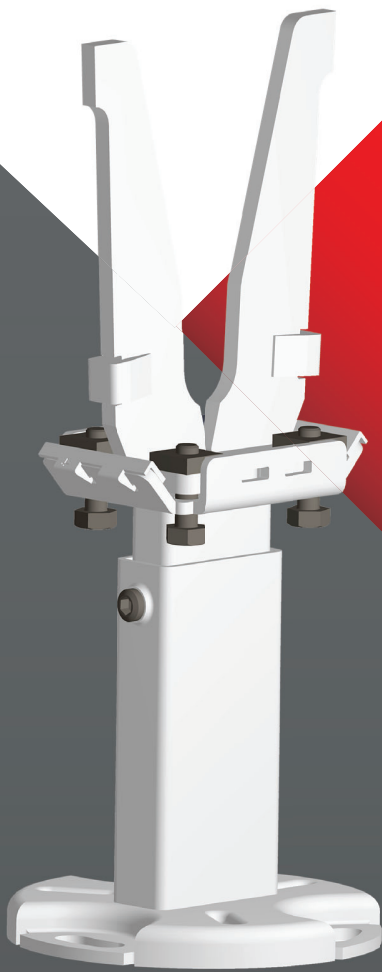


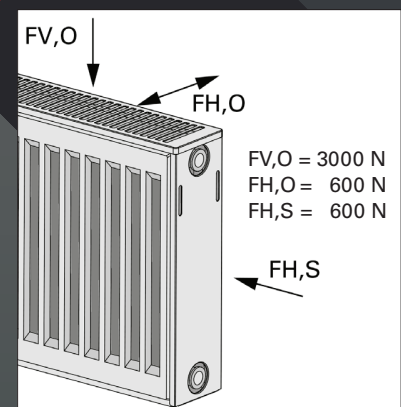
MSK-Standkonsole

Für alle mehrreihigen Plattenheizkörper mit Mittenanschluß



Universal Innenmontage

- Hohe Belastungswerte garantieren VDI AK 3
- Verdeckte Montage im Heizkörper
- Nicht an Form des Konvektorbleches gebunden



Standkonsole für mehrreihige Plattenheizkörper mit Mittenanschluss



Vorteile:

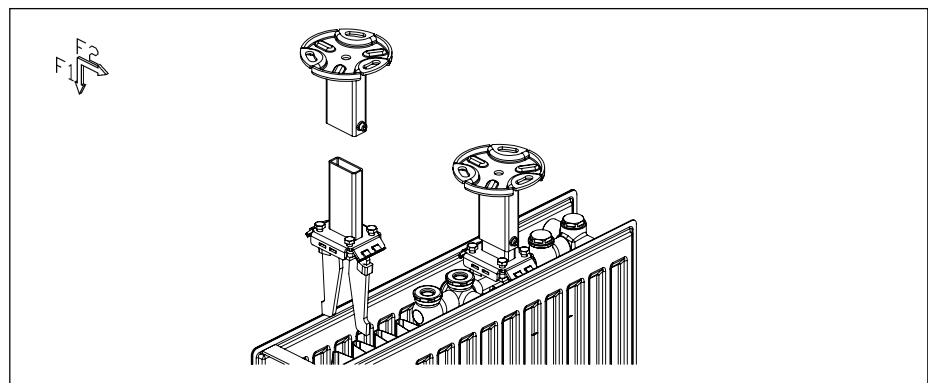
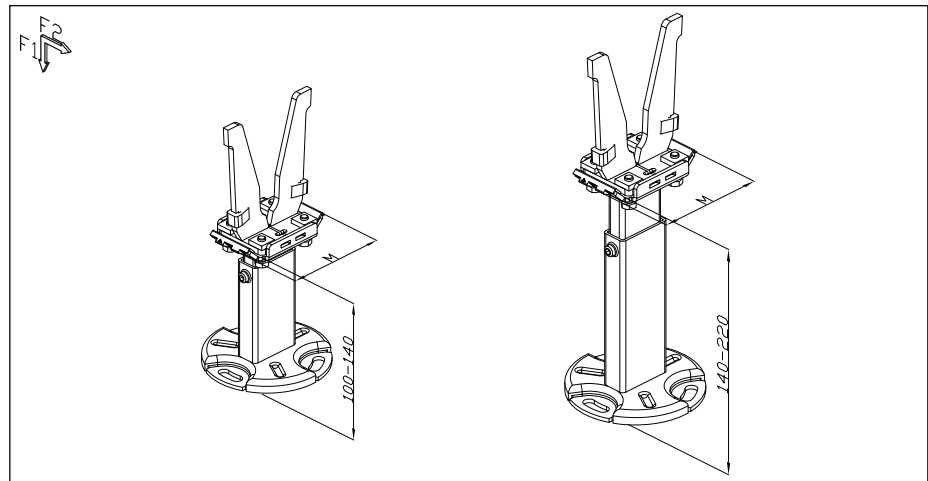
- Innenmontage für alle Heizkörperbauhöhen einschl. BH 900
- Keine Demontage der seitlichen und oberen Abdeckleisten erforderlich
- Komplett vormontierte Konsole
- Kurze Montagezeit
- Hohe Belastungswerte

Produktmerkmale:

- Pulverbeschichtet weiß
- Schallisierend
- Aushebegesichert

Zubehör:

Design-Rohrabdeckung 10-826-10,
Design-Fußabdeckung 10-8718
(siehe unten)



ACHTUNG: Bei Bestellung Heizkörperhersteller und Heizkörpertyp angeben

Bestellnummer	Empf. max. Belastung pro Konsole		Maß M	
	F1 [N]	F2 [N]		
10-816-1	1500	350	84/87,5 und 89	10
10-816-2	1500	250	84/87,5 und 89	10



Zubehör Rohr- und Fußabdeckung

Bestellnummer	
10-826-10 (Rohrabdeckung)	20
10-8718 (Fußabdeckung)	20