

WEMEFA®

Befestigungstechnik

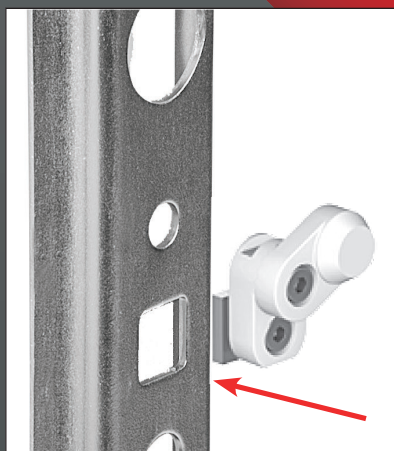
EKV-Plus Wandkonsole

Für alle mehrreihigen Platten-
heizkörper ohne Aufhängelaschen



Komplett vormontierte Konsole

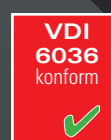
- Kurze Montagezeit
- Automatische Aushebesicherung
- Mit Verschiebesicherung wird die VDI AK3 erreicht




Wemefa H. Christopeit GmbH
Steinbrink 3 · 42555 Velbert · info@wemefa.de
Tel.: +49(0)2052 - 8 87 01 · Fax.: +49(0)2052 - 8 87 55

www.wemefa.de

Bis zu  1200 N belastbar



WS EKV Plus für alle mehrreihigen Plattenheizkörper ohne Aufhängelaschen

 **VDI 6036**
(siehe auch Seite 65 - 66)



Für VDI 6036
erforderliches
Zubehör:
10-5241
(Seite 44)



Vorteile:

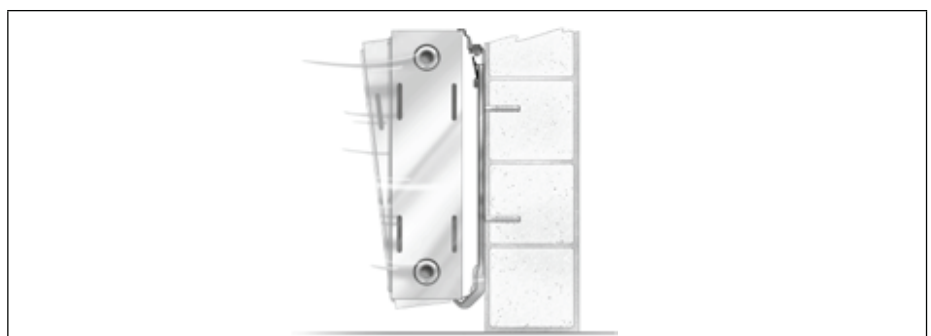
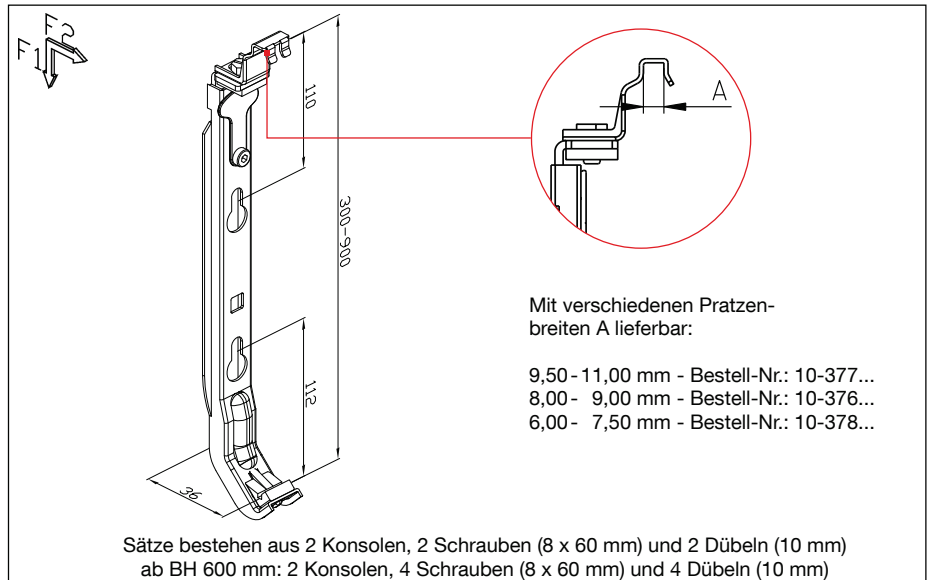
- Komplett vormontiert
- Automatische Aushebesicherung
- Kurze Montagezeit
- Leichte Demontage auch in Nischen
- Seitliche Verstellung
- Tiefenverstellung bei Wandunebenheiten
- Hohe Belastungswerte

Produktmerkmale:


- Ermöglicht in Verbindung mit 2 Befestigungsschrauben pro Wandschiene Anforderungsklasse 2 nach VDI 6036
- Metallteile verzinkt
- Haltepratze pulverbeschichtet
- Schallisierend

Zubehör:

Überbrückungsklötze (siehe Seite 46)



ACHTUNG: Bei Bestellung Heizkörpertyp angeben

Bestellnummer	Typ	Empf. max. Belastung pro Konsole			
		F1 [N]	F2 [N]		
...200	EKV-Plus BH 200	1200	250	1	
...300	EKV-Plus BH 300	1200	250	1	
...350	EKV-Plus BH 350	1200	250	1	
...400	EKV-Plus BH 400	1200	250	1	
...500	EKV-Plus BH 500	1200	250	1	
...550	EKV-Plus BH 550	1200	250	1	
...600	EKV-Plus BH 600	1200	250	1	
...700	EKV-Plus BH 700	1200	250	1	
...900	EKV-Plus BH 900	1200	250	1	
...950	EKV-Plus BH 950	1200	250	1	