

D: VDI 6036 AK 3

Bauhöhe	Flachheizkörper Baulänge	Anzahl der Konsolen	Bauhöhe	Flachheizkörper Baulänge	Anzahl der Konsolen
300-900	400 - 1600	2	300-500 600 900	1800 - 2600 1800 - 2400 1800 - 2800	3 3 3

GB: VDI 6036 AK 3

Height	Radiator Installed length	Number of brackets	Height	Radiator Installed length	Number of brackets
300-900	400 - 1600	2	300-500 600 900	1800 - 2600 1800 - 2400 1800 - 2800	3 3 3

F: VDI 6036 AK 3

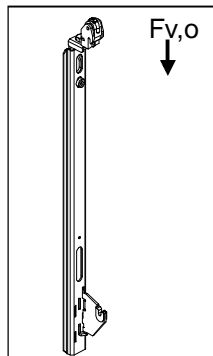
Hauteur	Radiateur plat Longueur	Nombre de consoles	Hauteur	Radiateur plat Longueur	Nombre de consoles
300-900	400 - 1600	2	300-500 600 900	1800 - 2600 1800 - 2400 1800 - 2800	3 3 3

PL: VDI 6036 AK 3

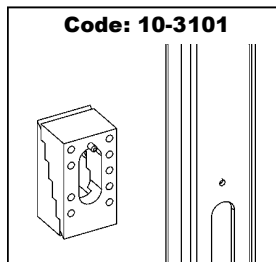
Wysokość	Grzejnik płaski długość	Ilość konsoli	Wysokość	Grzejnik płaski długość	Ilość konsoli
300-900	400 - 1600	2	300-500 600 900	1800 - 2600 1800 - 2400 1800 - 2800	3 3 3

CZ: VDI 6036 AK 3

konstr. výška	ploché otopné těleso délka	počet. konsolen	konstr. výška	ploché otopné těleso délka	počet. konsolen
300-900	400 - 1600	2	300-500 600 900	1800 - 2600 1800 - 2400 1800 - 2800	3 3 3



- D:** Max. Tragfähigkeit je Wandkonsole **F_{v,0} = 2700 N** (VDI 6036)
- GB:** Max. load-bearing capacity per wall bracket **F_{v,0} = 2700 N** (VDI 6036)
- F:** Capacité de charge max. par console murale **F_{v,0} = 2700 N** (VDI 6036)
- PL:** Maks. nośność na jedną konsolę ścienną **F_{v,0} = 2700 N** (VDI 6036)
- CZ:** Max. nosnost jedné nástěnné konzoly **F_{v,0} = 2700 N** (VDI 6036)

Zubehör

- D:** Überbrückungsklotze u.a. für Rohwandmontage mit Stufenverstellung, für Wandschienen.
- GB:** For top-sided walls use adjustable plastic blocks in connection with above brackets.
- F:** Blocs de pontage entre autres pour montage de plaques tubulaires avec déplacement graduel pour rails muraux.
- PL:** Klocki pomocnicze do montażu szyn naciennych m.in. na surowej ścianie, ze stopniową regulacją.
- CZ:** Překlenovací špalíky se stupňovým nastavením pro nástěnné kolejničky použijte kromě jiného k montáži na neomítnutých stěnách.

D: Die Konsole ermöglicht die VDI 6036 konforme Montage von Plattenheizkörpern nach Anforderungsklasse 3. Zur VDI konformen Montage sind generell 4 Schrauben und 4 Dübel erforderlich.

GB: The bracket allows an installation of panel-type radiators as per requirement class 3 in accordance with VDI 6036. A VDI-compliant installation usually requires 4 screws and 4 dowels.

F: La console permet de fixer les radiateurs à plaques conformément à la norme VDI 6036 pour la classe 3. En règle générale, 4 vis et 4 chevilles sont nécessaires pour un montage conforme à la norme VDI.

PL: Konsola umożliwia zgodny z VDI 6036 montaż grzejników płytowych według klasy wymagań 3. Do montażu zgodnego z VDI wymagane są generalnie 4 śruby i 4 kolki.

CZ: Konzola umožňuje montáž deskových topných těles v souladu s VDI 6036 dle třídy požadavků 3. Pro montáž v souladu s VDI jsou obecně nutné 4 šrouby a 4 hmoždinky.

D: "Bei der Montage von Heizkörpern ist zu beachten, dass die Befestigung von Heizkörpern so dimensioniert wird, dass sie für die bestimmungsgemäße Verwendung und vorhersehbarer Fehlanwendung geeignet ist. Hierbei sind insbesondere die Verbindung mit dem Baukörper sowie dessen Beschaffenheit, die Eignung des Montagezubehöres und die möglichen Belastungen nach erfolgter Montage zu prüfen." Die beigefügte Dübel/Schrauben-Kombination ist nur für die Befestigung auf Kalksandstein / Beton geeignet. Sollte die Befestigung auf einer anderen Bausubstanz erfolgen, erkundigen Sie sich bitte im Fachhandel unter Angabe der vorhandenen Bausubstanz und der max. Last nach der geeigneten Schrauben, bzw. Schrauben/Dübel-Kombination.

GB: "For the correct installation of radiators it is essential that the fixing of the radiator is carried out in such a way that it is suitable for intended use AND predictable misuse. A number of elements need to be taken into consideration including the fixing method used to secure the radiator to the wall, the type and condition of the wall itself, and any additional potential forces or weights, prior to finalising installation." The enclosed dowel/screw combination is only suitable for fixing to limestone/concrete. If something is being attached to another building material, please enquire at a specialist shop, specifying details of the present building material and the max. load according to the suitable screws or screw/dowel combination.

F: "Pour une parfaite installation des radiateurs, il est primordial que la fixation du radiateur soit effectuée de manière appropriée pour l'utilisation prévue ET toute mauvaise utilisation prévisible. Un certain nombre d'éléments doivent être pris en considération avant de réaliser l'installation comme le type et la qualité de la fixation entre le radiateur et le mur, le type et l'état du mur lui-même ainsi que les charges possibles après le montage." La combinaison jointe chevilles / vis n'est appropriée que pour la fixation sur la brique silico-calcaire / le béton. Si la fixation doit être effectuée sur un autre matériau de construction, veuillez vous renseigner dans le commerce spécialisé sur les vis ou la combinaison vis / chevilles appropriée en indiquant le matériau et la charge max.

PL: "W celu zapewnienia prawidłowej instalacji grzejników ważne jest wykonanie mocowania grzejnika w sposób, który jest zgodny z przeznaczeniem grzejnika i w sposób zapobiegający jego nieprawidłowemu użytkowaniu. Przed końcową instalacją należy wziąć pod uwagę między innymi metodę mocowania grzejnika do ściany, rodzaj i stan ściany do której będzie mocowany grzejnik oraz wszystkie potencjalne siły i obciążenia." Załączona kombinacja kółków/śrub jest odpowiednia tylko dla mocowania w cegle wapienno-piaskowej / betonie. Jeżeli mocowanie odbywa się na innym materiale budowlanym, proszę zasięgnąć informacji u wykwalifikowanego sprzedawcy odnośnie odpowiednich śrub względnie kombinacji śrub/kółków, informując go o występującym materiale budowlanym.

CZ: "Při montáži topných těles pamatujte, že upevnění topných těles musí být navrženo tak, aby bylo vhodné k použití v souladu s účelem a s ohledem na předvídatelné nesprávné použití. Přitom je především nutné zkontrolovat spojení se stavební konstrukcí a její kvalitu, vhodnost montážního příslušenství a možná zatížení po montáži." Příložená kombinace hmoždinky/šrouby je vhodná pouze pro upevnění na vápenopískové cihly / beton. Má-li dojít k upevnění na jiný stavební materiál, informujte se, prosím, ve specializovaném obchodě, kde uvedte dotýčný stavební materiál a max. zatížení podle vhodných šroubů, respektive kombinace šrouby/hmoždinky.

Wemefa H.Christopeit GmbH
Steinbrink 3
42555 Velbert
Telefon: +49(0)2052-887-01
Fax: +49(0)2052-887-55
E-Mail: info@wemefa.de
www.wemefa.de

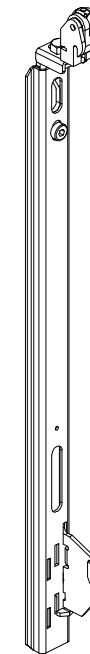
Montageanleitung

Assembly instructions

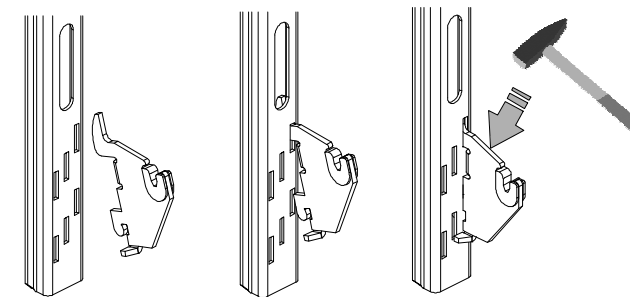
Notice de montage

Instrukcja montażu

Návod k montáži

**Wandkonsole SKW-V**

- D:** Fuß in Schiene eindrücken.
*Abhängig von Konsolen-Typ.
- GB:** Press the base into the rail.
*Depends on bracket type.
- F:** Enfoncer le pied dans le profilé.
*Selon le type de console
- PL:** Wcisnąć stopkę w szynę
*W zależności od typu konsoli.
- CZ:** Zatlačte patku do kolejnice.
*V závislosti na typu konzoly.



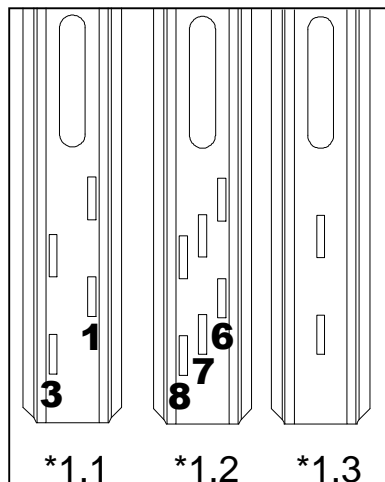
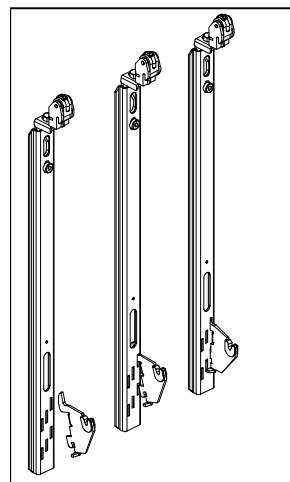
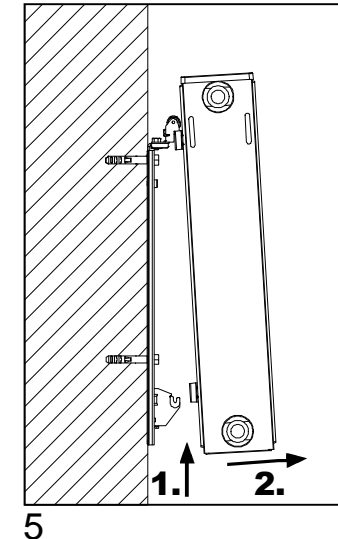
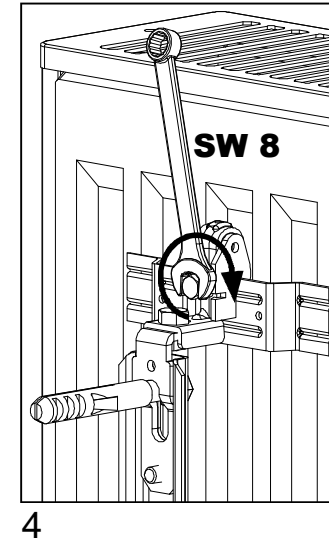
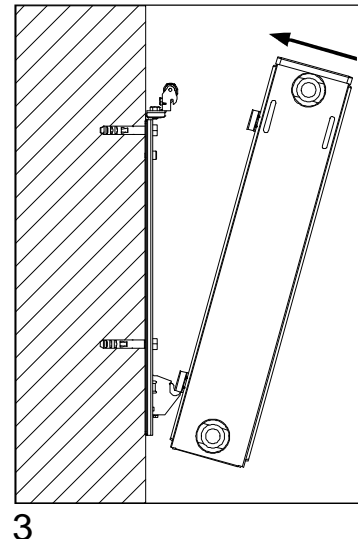
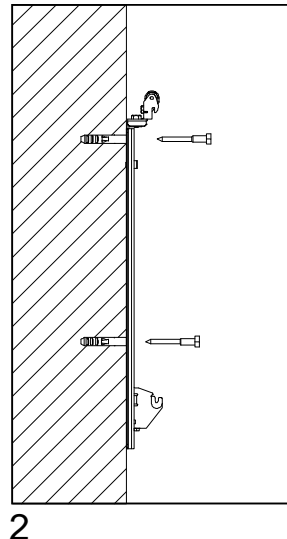
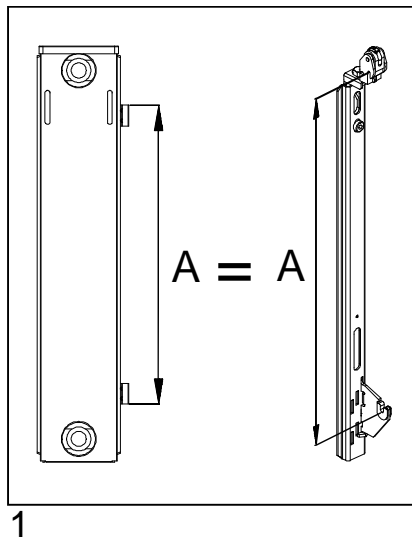
D: Fuß in Position des Laschenmaß **A** eindrücken

GB: Press base into position of the lug extent **A**.

F: : Enfoncer le pied dans la position correspondant à l'écart entre les pattes **A**.

PL: Stopkę wcisnąć w pozycji wymiaru nakładki **A**.

CZ: Zatlačte patku do polohy rozměru závěsu **A**.



D: (Abb. 2) Schiene mit Schrauben und Dübeln an der Wand befestigen. (Abb. 3) Heizkörper in die untere Konsole einsetzen. Nun den Heizkörper gegen den oberen Halter drücken, bis der Halter einrastet.

GB: (Fig. 2) Fasten the rail to the wall with the screws and dowels (rawlplugs). (Fig. 3) Insert the radiator in the lower mounting bracket. Now press the radiator against the upper holder until the holder clicks into place. The radiator can be removed by lifting it out.

F: (Fig. 2) Fixez le profilé contre le mur à l'aide des vis et des chevilles. (Fig. 3) Mettez le radiateur en place dans la console inférieure. Maintenant, poussez le radiateur contre le support supérieur jusqu'à ce que ce support enclante. Le démontage a lieu en soulevant le radiateur.

PL: (Rys. 2) Umocować szynę do ściany za pomocą śrub i kołków rozporowych. (Rys.3) Wstawić grzejnik do dolnego wspornika. Teraz docisnąć grzejnik do górnego uchwyty aż do jego zatrzaśnięcia. Demontaż przeprowadza się przez podniesienie grzejnika.

CZ: (Obr. 2) Lištu upevníte na stěnu pomocí šroubů a hmoždinek. (Obr. 3) Topné těleso nasadíte na spodní konzolu. Nyní topné těleso přitlačte proti hornímu držáku, až držák zacvakne. Demontáž probíhá tím, že topné těleso nadzdvihnete.

D: Aushebe- und Verschiebesicherung, durch integrierte Schraube, festdrehen.

GB: Tighten anti-lift and shift protection by means of the integrated screw.

F: Serrer fermement le dispositif de sécurité anti-décrochement à l'aide de la vis intégrée.

PL: Dokręcić przyrząd do podważania i przesuwania za pomocą zintegrowanej śruby.

CZ: Utáhněte vytahovací pojistku a posunovací pojistku pomocí integrovaného šroubu.

D: Demontage

1. HK nach oben anheben
2. HK nach vorne abheben

GB: Disassembly

1. Lift radiator upwards
2. Pull radiator up towards the front

F: Démontage

1. Tirer le radiateur vers le haut.
2. Tirer le radiateur vers l'avant.

PL: Demontaż

1. Unieść grzejnik w górę.
2. Odsunąć grzejnik do przodu.

CZ: Demontáž

1. Nadzvedněte topné těleso směrem nahoru.
2. Sejměte topné těleso směrem dopředu.

D: Beispiel: *1.1
Position **1** / A = 410 mm
Position **3** / A = 430 mm

D: Beispiel: *1.2
Position **6** / A = 460 mm
Position **7** / A = 470 mm
Position **8** / A = 480 mm

D: Beispiel: *1.3
Kundenspezifisch

GB: Example: *1.1
Position **1** / A = 410 mm
Position **3** / A = 430 mm

GB: Example: *1.2
Position **6** / A = 460 mm
Position **7** / A = 470 mm
Position **8** / A = 480 mm

GB: Example: *1.3
Customer-specific

F: Exemple: *1.1
Position **1** / A = 410 mm
Position **3** / A = 430 mm

F: Exemple: *1.2
Position **6** / A = 460 mm
Position **7** / A = 470 mm
Position **8** / A = 480 mm

F: Exemple: *1.3
Sur mesure

PL: Przykład: *1.1
Pozycja **1** / A = 410 mm
Pozycja **3** / A = 430 mm

PL: Przykład: *1.2
Pozycja **6** / A = 460 mm
Pozycja **7** / A = 470 mm
Pozycja **8** / A = 480 mm

PL: Przykład: *1.3
wg wymagań klienta

CZ: Příklad: *1.1
Poloha **1** / A = 410 mm
Poloha **3** / A = 430 mm

CZ: Příklad: *1.2
Poloha **6** / A = 460 mm
Poloha **7** / A = 470 mm
Poloha **8** / A = 480 mm

CZ: Příklad: *1.3
Dle přání zákazníka

