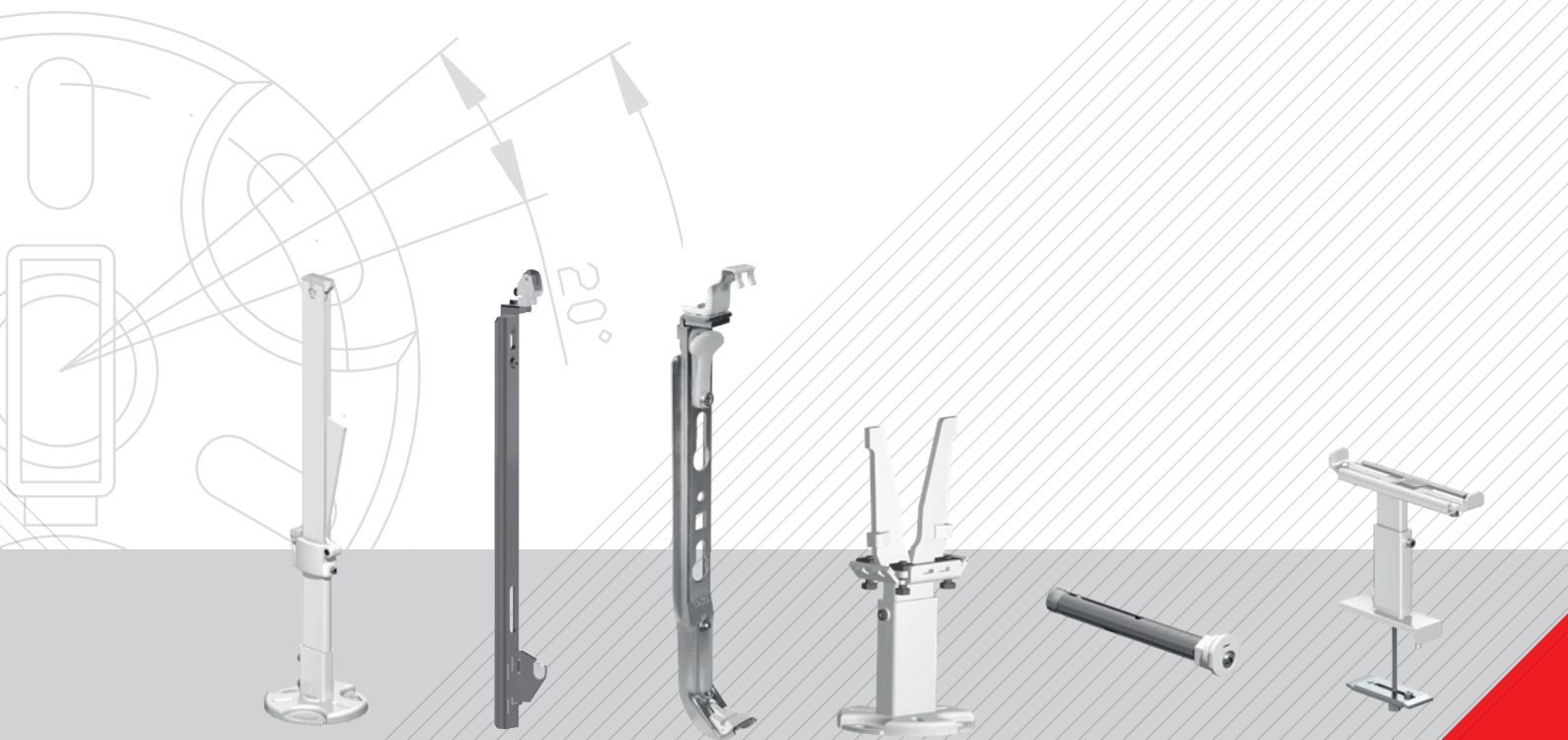


WEMEFA[®]

FIXING TECHNOLOGY

a member of iProcess Technologies

50 Jahre **WEMEFA**
50 Jahre Qualität "Made in Germany"



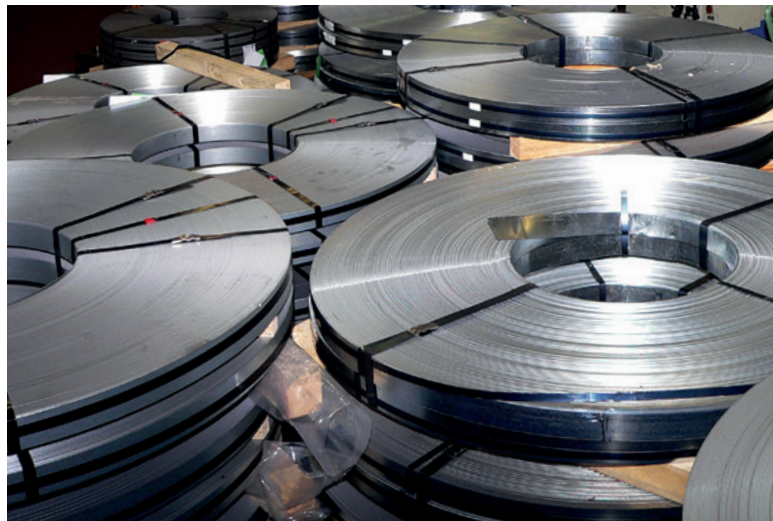
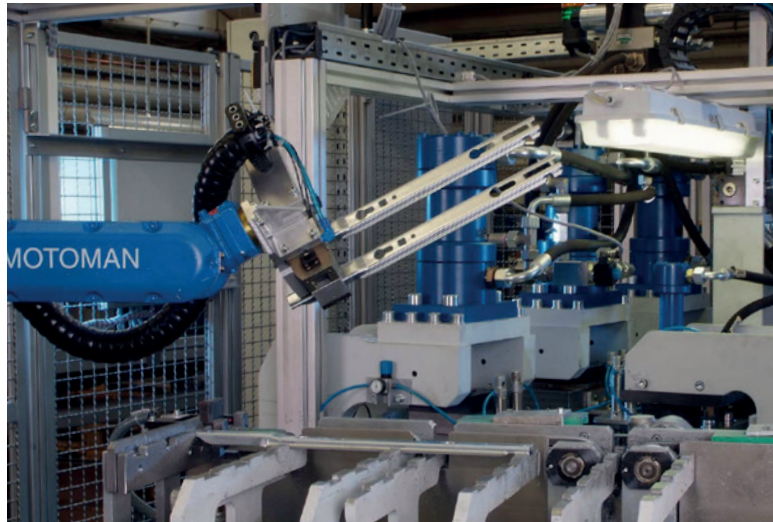
Produktkatalog 2024/25

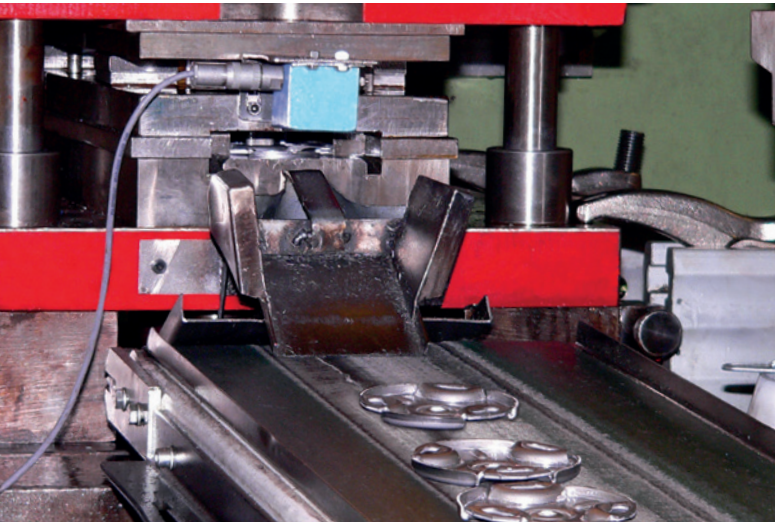
Gültig ab 01.01.2024

WEMEFA[®]

FIXING TECHNOLOGY

a member of iProcess Technologies





Wemefa H. Christopeit GmbH.

Gegründet im Jahr 1969 durch Horst Christopeit hat sich Wemefa heute zum europäischen Marktführer in der Befestigungstechnik etabliert.

Über 50 Jahre Erfahrung und Kompetenz sorgen am Standort in Velbert für innovative und technisch ausgereifte Qualitätsprodukte – Made in Germany.

Die Wemefa H. Christopeit GmbH ist seit Juli 2014 Teil der Aalberts N.V. – gemeinsam ein starkes Netzwerk, um Planern, Installateuren und Großhändlern ein umfangreiches Systemportfolio anbieten zu können.

Grenzenlose Vielfalt.

Wemefa bietet ein breites Produktspektrum an Befestigungselementen für Sanitär, Heizung und Lüftung. Neben Standardlösungen werden Produkte für nahezu jeden Kundenwunsch realisiert sowie individuell zugeschnittene Befestigungskomponenten und -systeme entwickelt und gefertigt. Besonderer Wert wird dabei auf die Verwendung hochwertiger Rohstoffe in Kombination mit modernsten Fertigungstechnologien gelegt.

Voller Service.

Von Entwicklung, Produktion und Verpackung bis hin zu Etikettierung, Lagerung und Versand steht dem Kunden ein Full-Service-Angebot zur Verfügung. Selbst für Produktionsanfragen außerhalb des Kerngebietes hat Wemefa stets ein offenes Ohr.

Wemefa H. Christopeit GmbH

Steinbrink 3

42555 Velbert

T +49 2052 887 01

F +49 2052 887 55

E info@wemefa.de

I www.wemefa.de



Geschäftsleitung

André van Eckendonk
Bram Delfos

Verkaufsleiter

Axel Vlasak
T +49 2052 887 29
M +49 157 805 48 029

Vertriebsinnendienst

Anabell Schnügger
T +49 2052 887 16

Gebiet Ost

Industriervertretung

Reinhard Hak
T +49 172 340 53 88

Gebiet Nord






Industriervertretung

Ingo Sörensen
T +49 172 420 91 38

Vertriebsinnendienst Export

Ivo Schmuki
T +49 2052 887 54

Inhalt

	1. Wemefa Standkonsolen und Zubehör	6
	2. Wemefa Wandkonsolen und Zubehör	23
	3. Wemefa Bohrkonsolen und Zubehör	46
	4. Wemefa Zubehör für Heizkörper	57
	5. Service, Artikelnummerverzeichnis, AGB, Sonstiges	62

Produkt-Highlights



Also wenn, dann SSPK-N!

Mit der bewährten und robusten SSPK-N-Konsole geben sie ihrem Heizkörper den richtigen Standfuß. Erhältlich in unterschiedlichen Höhen mit verstellbarem Fuß oder für besondere Bodenaufbauten geeignet. Mit modernen Design-Abdeckungen lassen sich die Füße formschön verkleiden. Jetzt auch ab BH 200 einsetzbar.



SKW – V, variabel, andübeln, aufsetzen, Klick!

Vormontierte Wandkonsole mit Schnappmechanismus zur schnellen und einfachen Montage und Demontage. Ausgestattet mit integrierter Aushebe- und Verschiebesicherung. Somit wird VDI AK 3 erreicht. Tiefenverstellung bei Wandunebenheiten und schallisolierende Kunststoffteile in den Halterungen und Aufnahmen.



MSK – Universal - Innenmontage Standkonsole für mehrreihige Plattenheizkörper

Für Plattenheizkörper mit und ohne Mittenanschluß auf Anfrage lieferbar. Kurze Montagezeiten. Hohe Belastungswerte garantieren VDI AK 3.



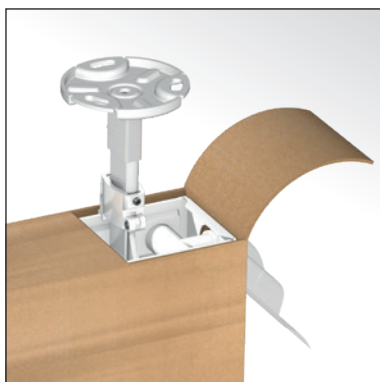
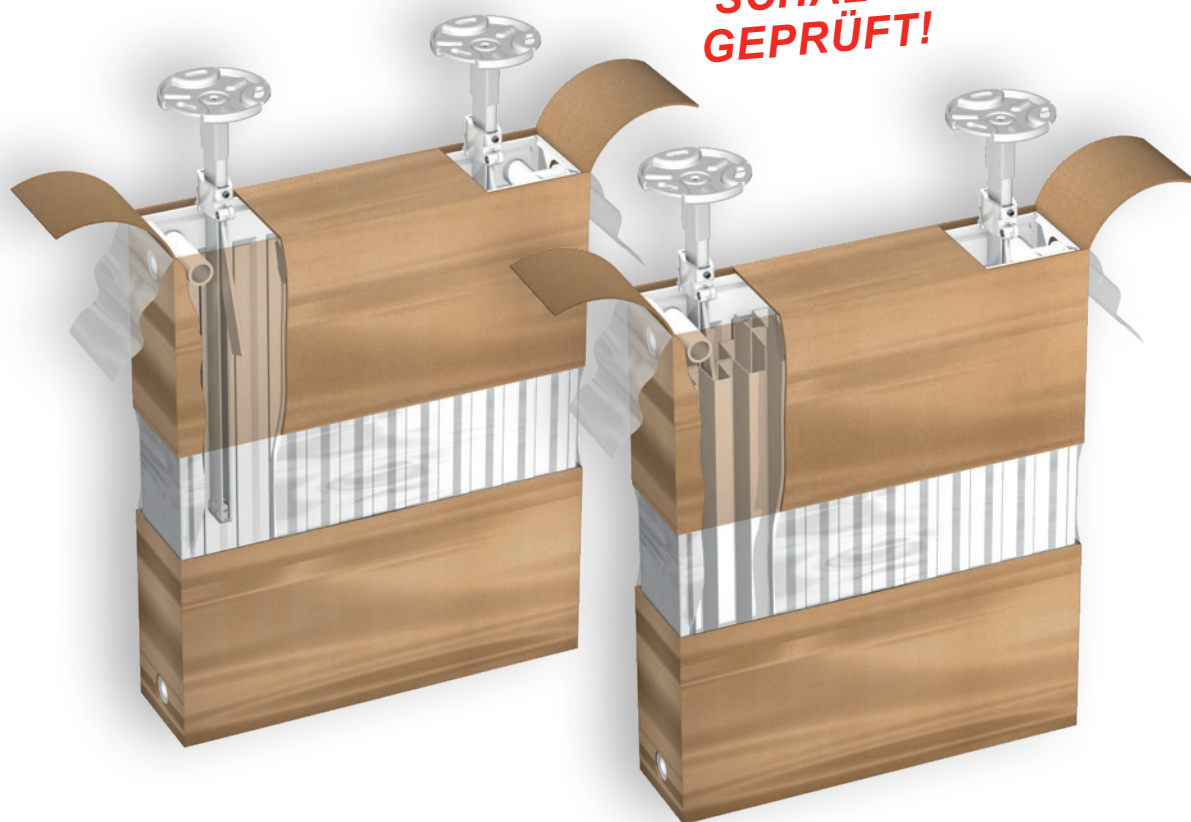
RHE Bohrkonsole für alle Zwecke

Ob Plattenheizkörper mit oder ohne Aufhängelaschen, die RHE Allzweck-Bohrkonsole sorgt für festen Halt, selbst in Problemsteinen wie Hohllochziegel. Dank Höhenverstellung durch Sechskantexzenter, lässt sich der Heizkörper optimal anpassen.

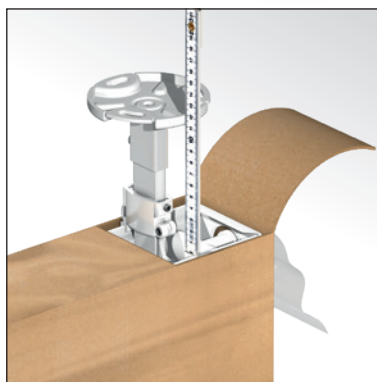
Super Standfix Plus
für alle ein- und mehrreihigen Plattenheizkörper mit und ohne Konvektorblechen

Wir stellen Heizkörper auf den Kopf!

**SCHALL-
GEPRÜFT!**



Heizkörper auf den Kopf stellen und Verpackung im Bereich der Verbindungsrohre öffnen.



Super Standfix Plus Konsole SSPK-N einsetzen. Bodenabstand einstellen und Gewindestift anziehen.



Heizkörper umdrehen und die Konsolenfüße mit Schrauben und Dübeln am Boden befestigen.

Super Standfix Plus

für alle ein- und mehrreihigen Plattenheizkörper mit und ohne Konvektorblechen



VDI 6036
(siehe auch Seite 65 - 66)



BIS ZU



BELASTBAR!

Vorteile:

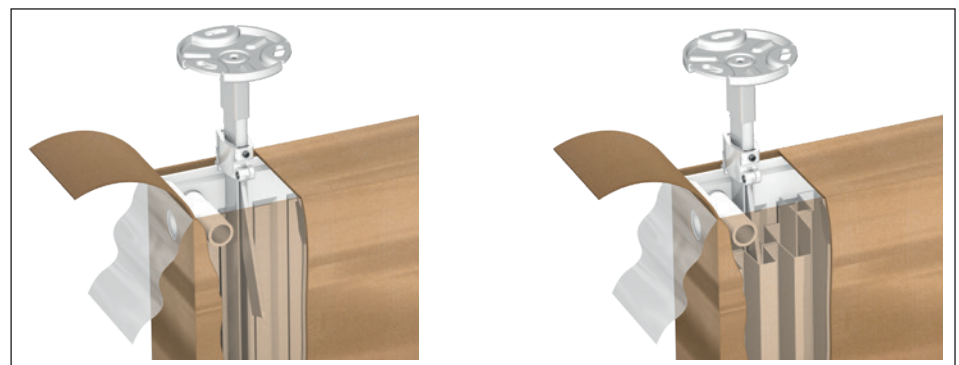
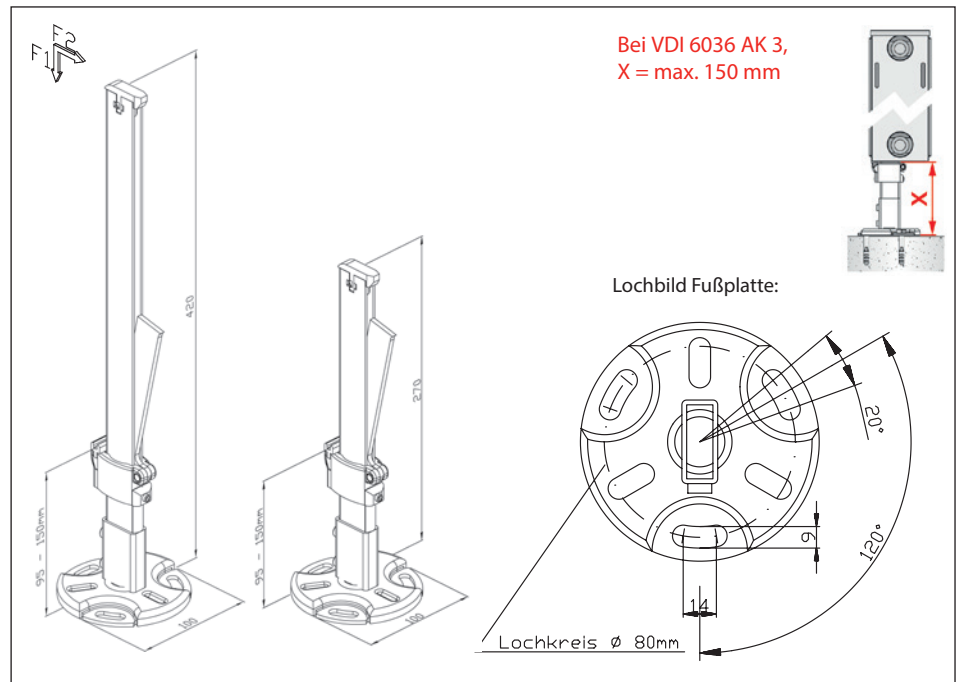
- Innenmontage für alle Heizkörperbauhöhen von 200 bis 900 mm (HK-Typ 11 - 33)
- Montage von einreihigen Heizkörpern mit Konvektorblechen ohne zusätzliche Zubehörteile
- Keine Demontage der seitlichen und oberen Abdeckleisten erforderlich
- Komplett vormontierte Konsole
- Nur ein Montagewerkzeug = Innensechskantschlüssel
- Kurze Montagezeit
- Hohe Belastungswerte

Produktmerkmale:

- Ermöglicht Anforderungsklasse 3 nach VDI 6036 bei max. zulässigem Maß X (siehe Skizze) 150 mm
- Pulverbeschichtet weiß
- Schallgeprüft
- Integrierte Aushebesicherung


Zubehör:

Fuß für besondere Bodenaufbauten, Design-Rohr- und Fußabdeckung (siehe Seite 11 und 21)

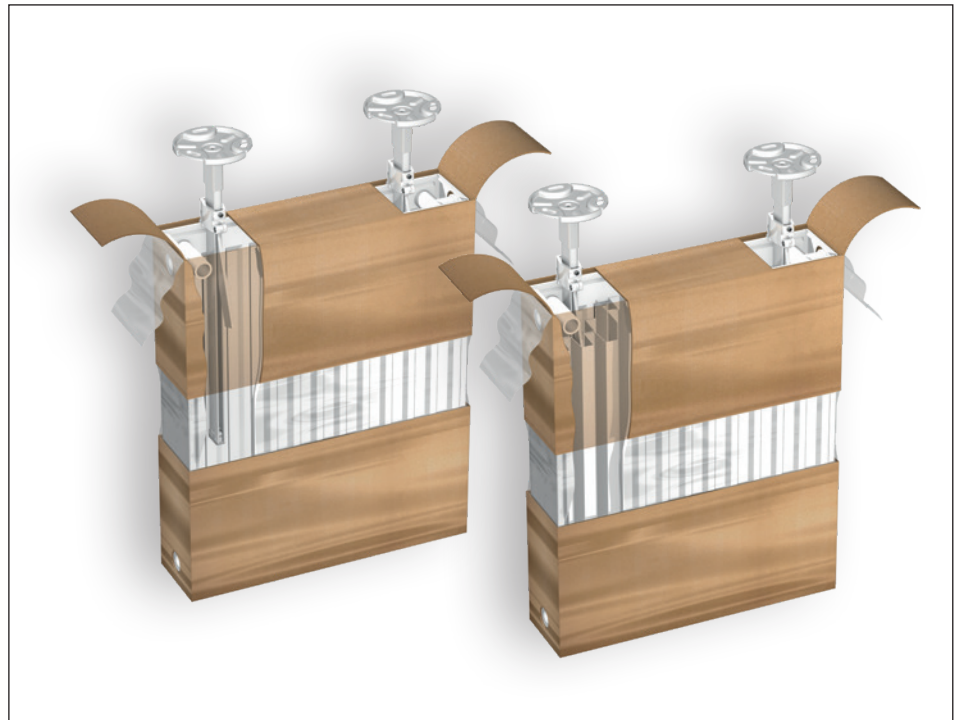
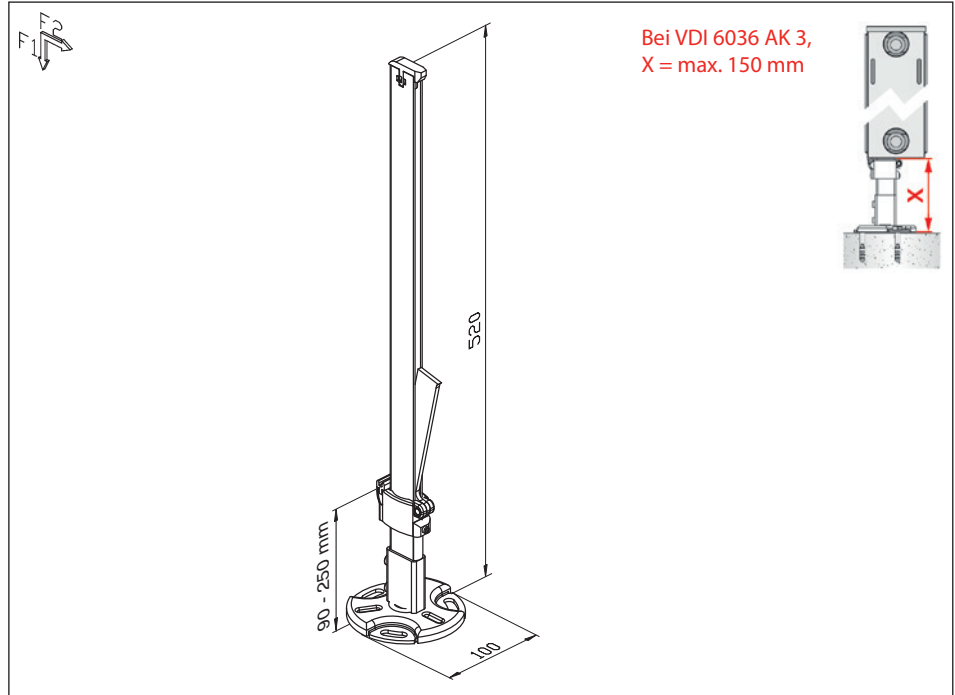



Bestellnummer	Typ	Empf. max. Belastung pro Konsole F1 [N]		
10-870	SSPK-N	1800	250	10
10-870-270	SSPK-N	1800	250	10

Super Standfix Plus - Sonderausführungen (z.B. Rohfußboden)


 VDI 6036
 (siehe auch Seite 64)

Standkonsole für besondere Bodenaufbauten (Rohfußboden), ermöglicht Anforderungsklasse 3 nach VDI 6036 bei max. zulässigem Maß X (siehe Skizze) 150 mm.

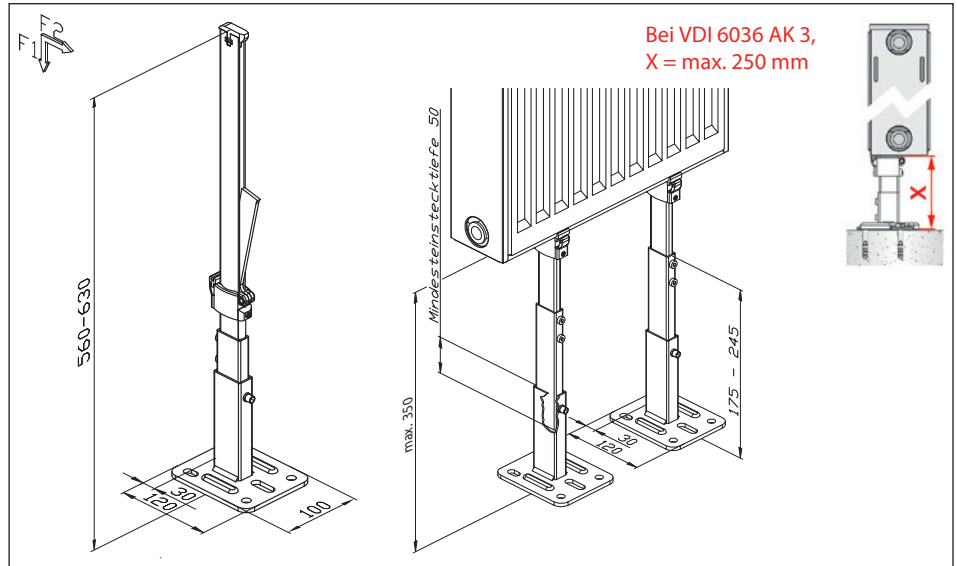



Bestellnummer	Typ	Empf. max. Belastung pro Konsole		
		F1 [N]	F2 [N]	
10-870-520	SSPK-N	1800	250	10

Super Standfix Plus - Sonderausführungen (z.B. Rohfußboden)


 VDI 6036
(siehe auch Seite 64)

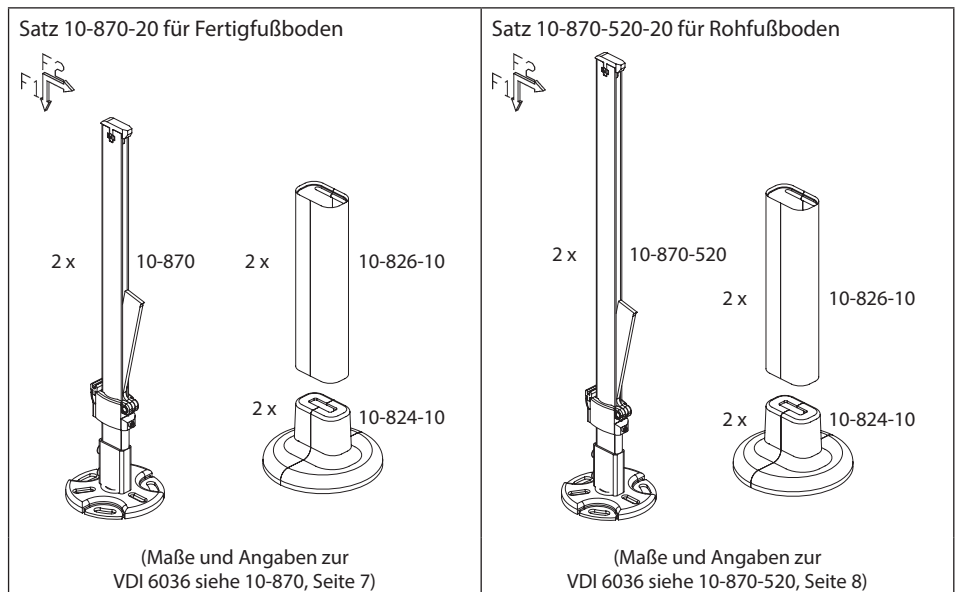
Standkonsole für besondere Bodenaufbauten (Rohfußboden) mit verstellbarem Fuß, ermöglicht Anforderungsklasse 3 nach VDI 6036 bei max. zulässigem Maß X (siehe Skizze) 250 mm.




Bestellnummer	Typ	Empf. max. Belastung pro Konsole		
		F1 [N]	F2 [N]	
10-870-10	SSPK-N	1800	250	10

Super Standfix Plus Sätze bestehend aus 2 Standkonsolen, 2 Design-Rohrabdeckungen und 2 Design-Fußabdeckungen

 VDI 6036
(siehe auch Seite 64)



Bestellnummer	Typ	Empf. max. Belastung pro Konsole		
		F1 [N]	F2 [N]	
10-870-20	SSPK-N	1800	250	1
10-870-520-20	SSPK-N	1800	250	1

Super Standfix Universal

für alle mehrreihigen Plattenheizkörper mit und ohne Konvektorblechen



Vorteile:

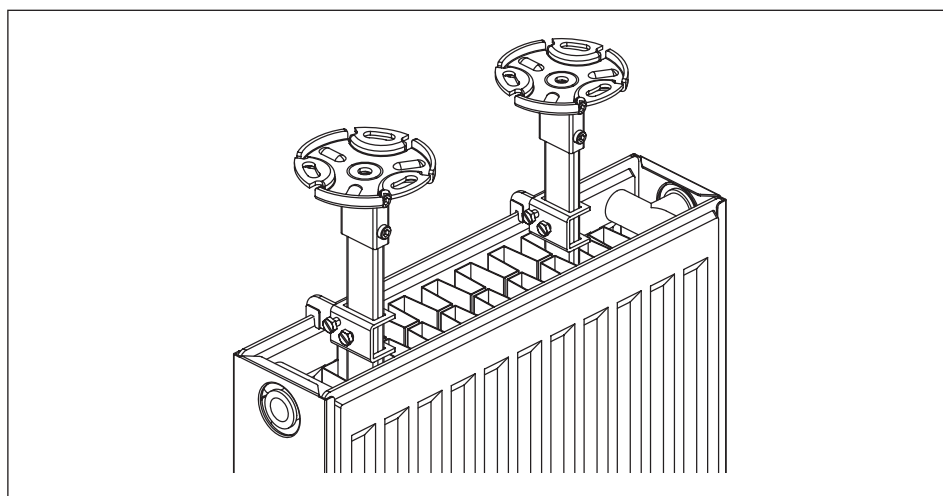
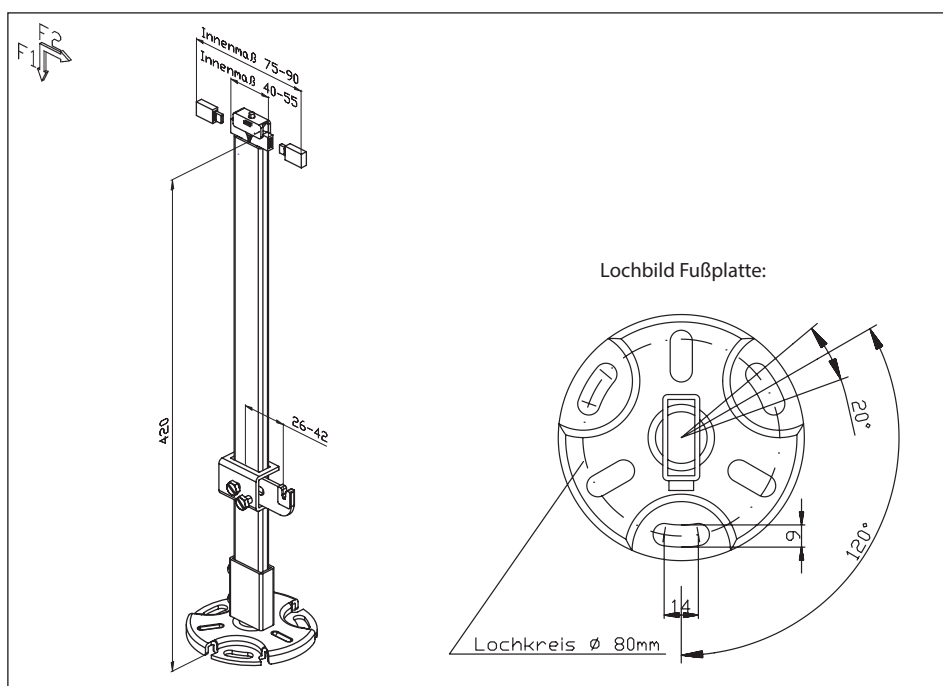
- Innenmontage von Heizkörperbauhöhen von 200 bis 900 mm
- Montage von Heizkörpern ohne Konvektorblech (Typ 20, 30) möglich
- Keine Demontage der seitlichen und oberen Abdeckleisten erforderlich
- Komplett vormontierte Konsole
- Kurze Montagezeit
- Hohe Belastungswerte

Produktmerkmale:

- Pulverbeschichtet weiß
- Schallisolierend
- Integrierte Aushebesicherung

Zubehör:

Fuß für besondere Bodenaufbauten, Design Rohr- und Fußabdeckung (siehe Seite 11 und 21)

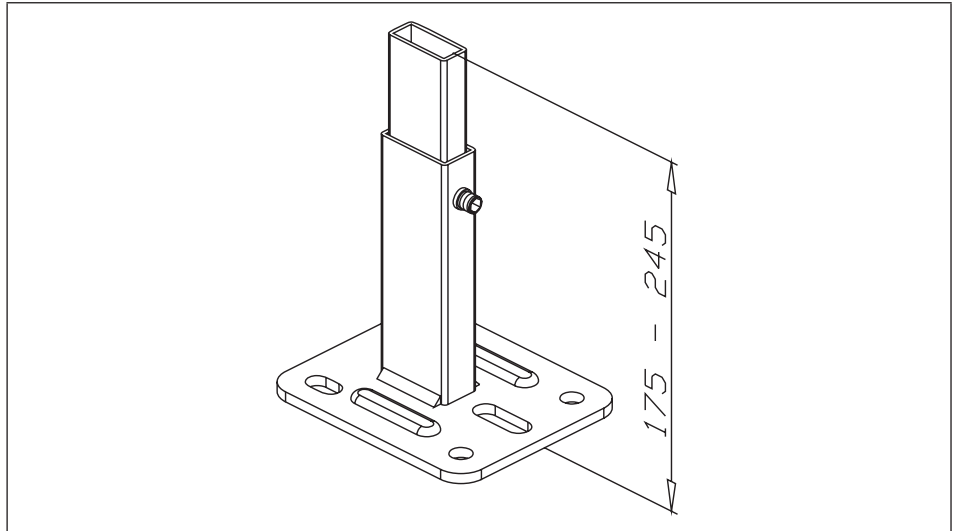



Bestellnummer	Typ	Empf. max. Belastung pro Konsole		10
		F1 [N]	F2 [N]	
10-810	SSU	1600	250	10

Fuß für besondere Bodenaufbauten
für Super-Standfix-Plus, pulverbeschichtet weiß

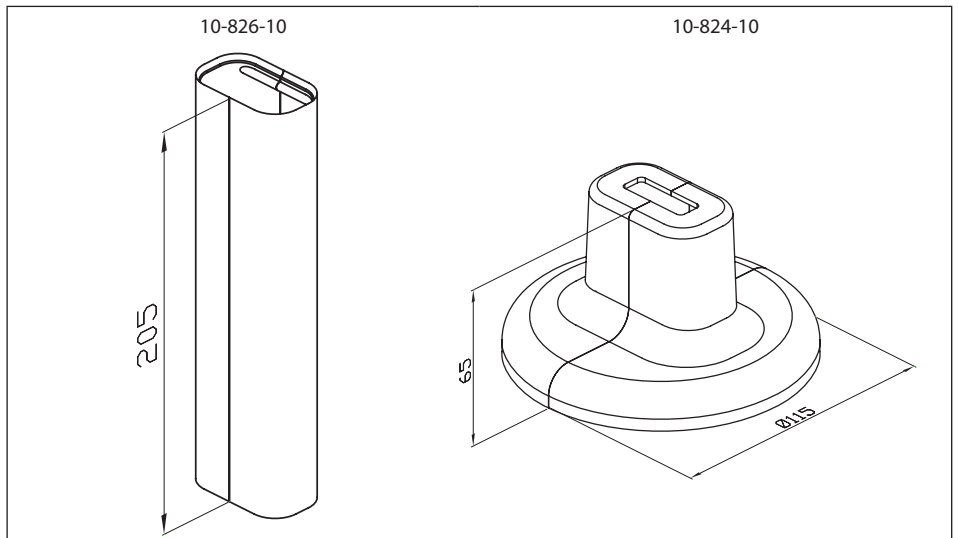
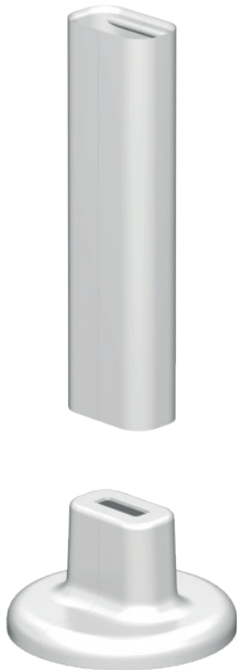


Zubehör:
Kunststoffrosette 10-8712 (siehe Seite 22)



Bestellnummer		Preis/100 Stück
10-813	20	1636,42

Design-Rohr- und Fußabdeckung für Super-Standfix-Plus (10-826-10 auch für Rohre 35 x 10 mm), ASA Kunststoff aus Acrylatkautschuk (weiß, glänzend)



Bestellnummer	
10-826-10	20
10-824-10	20

Hohe UV Beständigkeit
Langlebige Widerstandsfähigkeit

Standkonsole MSK
für mehrreihige Plattenheizkörper mit Mittenanschluss



Vorteile:

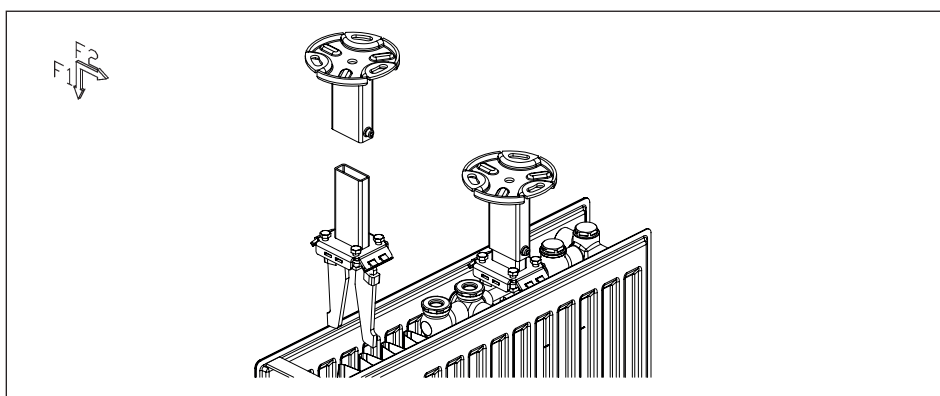
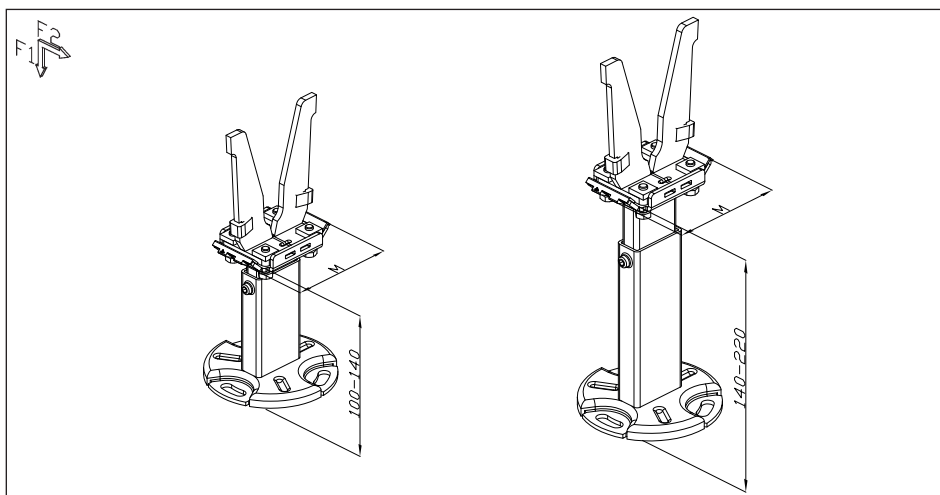
- Innenmontage für alle Heizkörperbauhöhen einschl. BH 900
- Keine Demontage der seitlichen und oberen Abdeckleisten erforderlich
- Komplett vormontierte Konsole
- Kurze Montagezeit
- Hohe Belastungswerte

Produktmerkmale:

- Pulverbeschichtet weiß
- Schallisolierend
- Aushebegesichert

Zubehör:

Design-Rohrabdeckung 10-826-10,
Design-Fußabdeckung 10-8718
(siehe unten)



ACHTUNG: Bei Bestellung Heizkörperhersteller und Heizkörpertyp angeben

Bestellnummer	Empf. max. Belastung pro Konsole		Maß M	
	F1 [N]	F2 [N]		
10-816-1*	1500	350	84 / 87,5 und 89	10
10-816-2*	1500	250	84 / 87,5 und 89	10



Zubehör Rohr- und Fußabdeckung

Bestellnummer	
10-826-10 (Rohrabdeckung)	20
10-8718 (Fußabdeckung)	20

*Auslaufartikel

Hubkonsole

für Konvektoren, pulverbeschichtet weiß, inkl. Aushebesicherung



Vorteile:

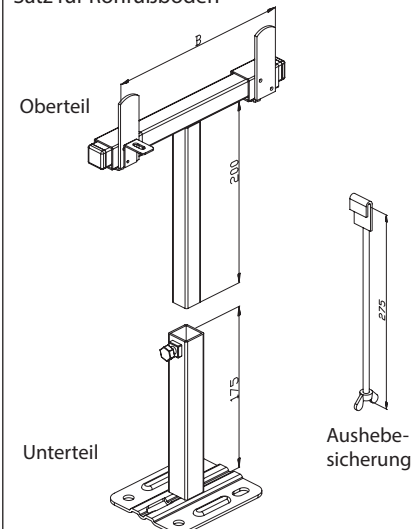
- Universell einsetzbar
- Stabile Ausführung, komplett aus Metall
- Hohe Belastungswerte
- Einfache Montage
- Inklusive Aushebesicherung

Produktmerkmale:

- Ober- und Unterteil, pulverbeschichtet weiß
- Schallisolierend

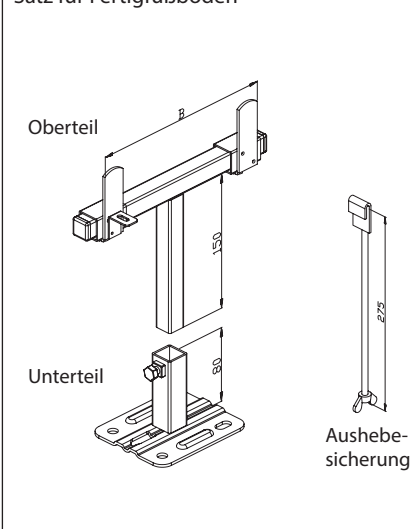
Zubehör: Rosette 10-8711 (siehe Seite 22)

Satz für Rohfußböden

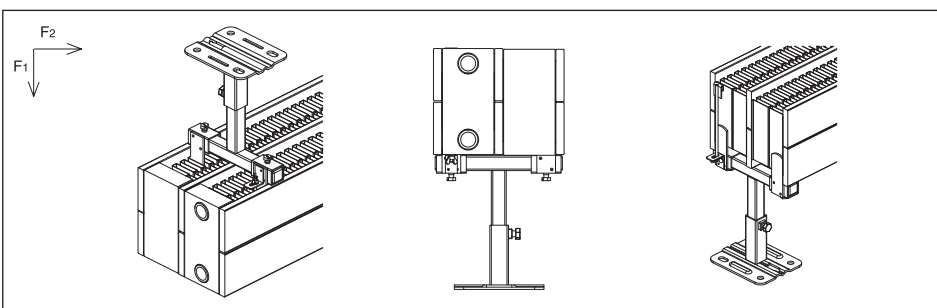


Mindeinstecktiefe: 50 mm


Satz für Fertigfußböden




Mindeinstecktiefe: 50 mm



Hubkonsolen für Rohfußböden

Bestellnummer	Empf. max. Belastung pro Konsole F1 [N]	Maß B	
10-8520-150	1200	150	10
10-8520-230	1200	230	10

Hubkonsolen für Fertigfußböden

Bestellnummer	Empf. max. Belastung pro Konsole F1 [N]	Maß B	
10-8510-70*	1200	70	10
10-8510-150	1200	150	10
10-8510-230	1200	230	10
10-8510-310*	1200	310	10

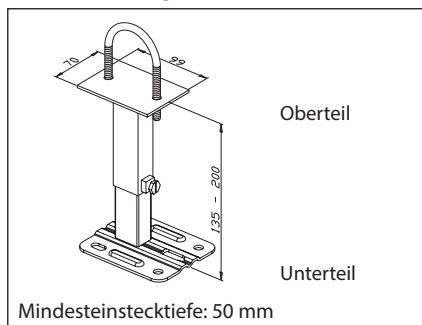
*Auslaufartikel

Hubkonsolen für Stahl-, Guss- und Röhrenradiatoren



Vorteile:

- Universell einsetzbar
- Hohe Belastungswerte
- Kurze Montagezeit

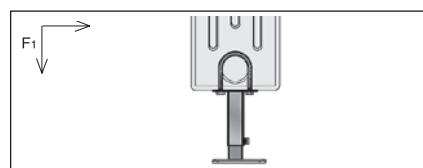


Produktmerkmale:


- Pulverbeschichtet weiß
- Höhenverstellung von 135 mm bis max. 200 mm
- Bügelinnenmaß 60 mm

Zubehör:

Rosetten 10-8710 Seite 22



Ober- und Unterteil (satzverpackt)

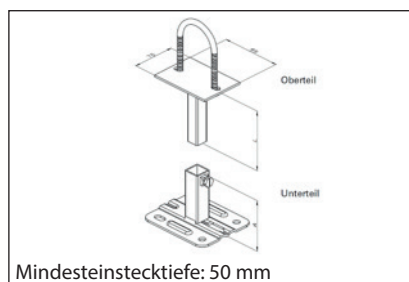
Bestellnummer	Empf. max. Belastung pro Konsole F1 [N]	Verstellbereich [mm]	
10-850 (verzinkt)	1200	135 - 200	20
10-8500 (lackiert)	1200	135 - 200	20

Hubkonsolen kombinierbares Ober- und Unterteil für Stahl-, Guss- und Röhrenradiatoren



Vorteile:

- Universell einsetzbar
- Hohe Belastungswerte
- Kurze Montagezeit

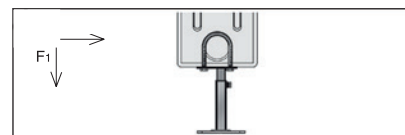


Produktmerkmale:


- Ober- und Unterteil pulverbeschichtet weiß
- Höhenverstellung von 100 mm bis max. 395 mm
- Bügelinnenmaß 60 mm

Zubehör:


Rosetten 10-8711 Seite 22



Oberteil

Bestellnummer	Empf. max. Belastung pro Konsole F1 [N]	Maß L	
10-8090	1200	270	20
10-8090-1	1200	150	20
10-8090-2	1200	100	20

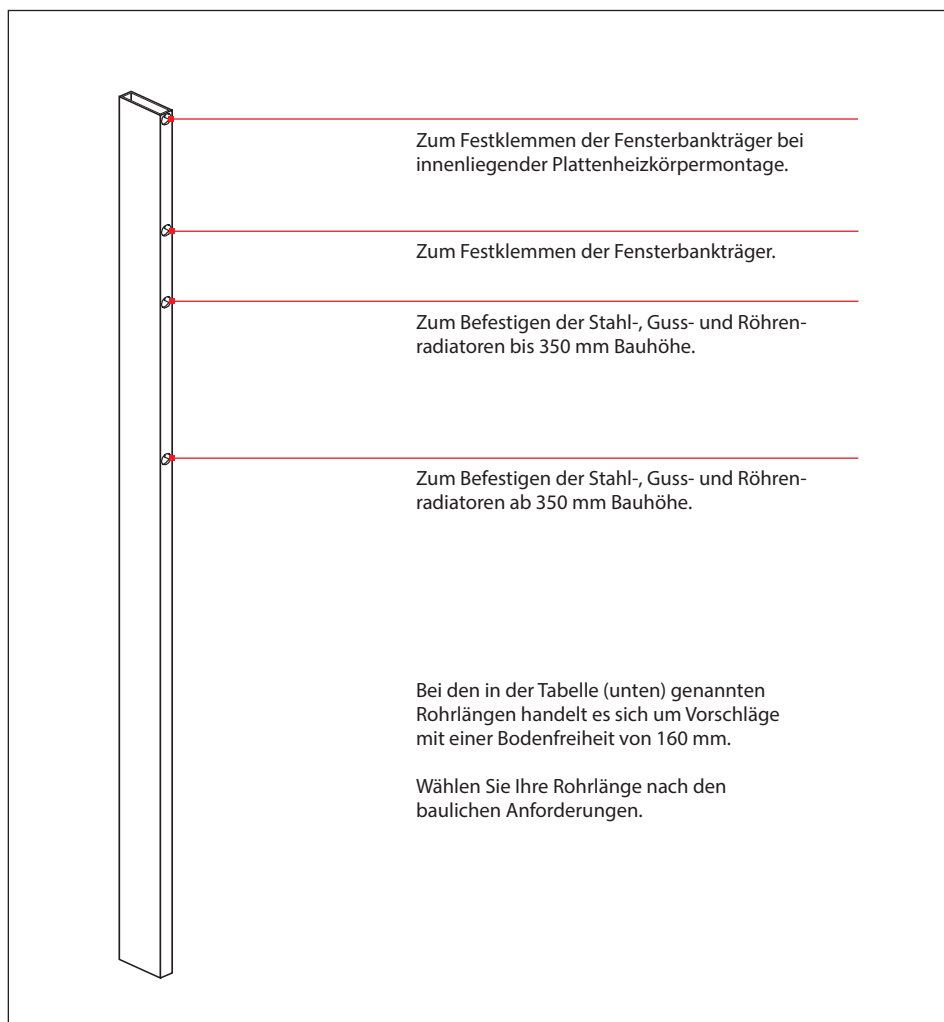
Unterteil


Bestellnummer	Empf. max. Belastung pro Konsole F1 [N]	Maß A	
10-8420-N	1200	80	50
10-8440-N	1200	175	50

Standfix Standrohre



Standrohre für den Zusammenbau einer Standkonsole passend für Standfix-Einzelteile, Rechteckrohr 35 x 10 mm, pulverbeschichtet weiß.



Bestellnummer	Länge A [mm]	Für Platten- und Sonderheizkörper BH	Für Röhrenheizkörper BH	Für Stahl-/Gussradiatoren NA	
10-1-360	360	200	200	-	10
10-1-460	460	300	300	200	10
10-1-510	510	350	350	-	10
10-1-560	560	400	400	-	10
10-1-610	610	450	450	350	10
10-1-660	660	500	500	-	10
10-1-710	710	550	550	-	10
10-1-760	760	600	600	500	10
10-1-860	860	700	700	600	10
10-1-960	960	800	800	-	10
10-1-1060	1060	900	900	-	10
10-1-1160	1160	1000	1000	900	10

A: Rohrlänge, BH: Bauhöhe, NA: Nabenabstand

Standfix für die Innenmontage von mehrreihigen Plattenheizkörpern, verstellbar
55-75 mm / 80-100 mm (Satz 10-388/10-389 bei hochgezogenen Konvektorblechen)



Vorteile:

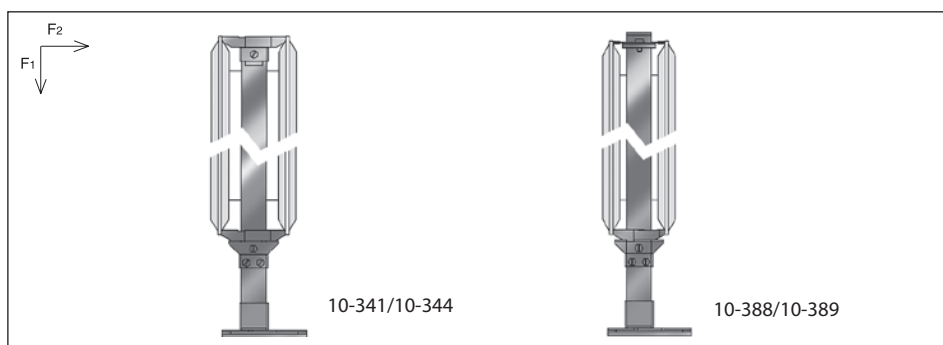
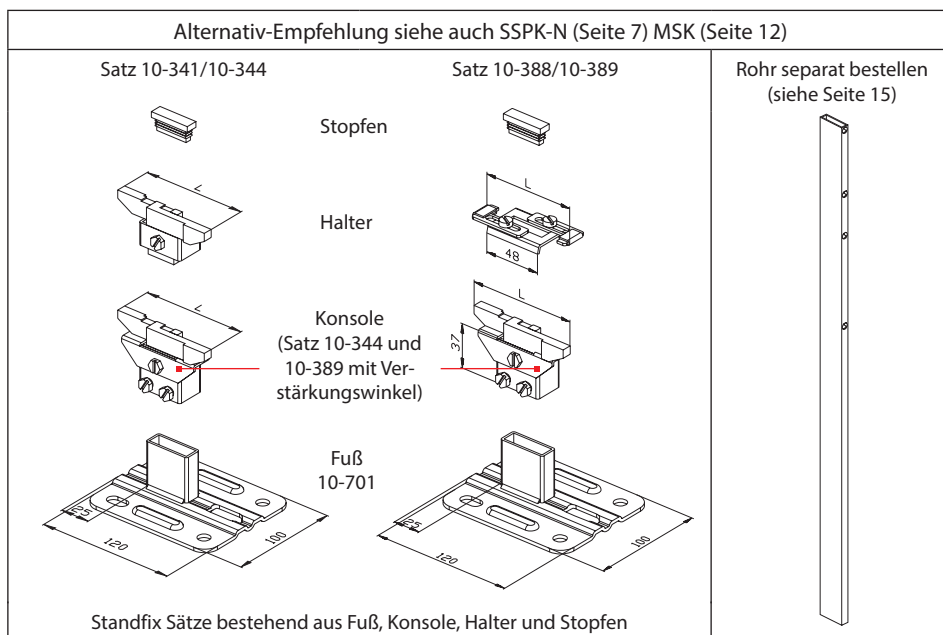
- Höhen- und tiefenverstellbare Konsole und Halter
- Kurze Montagezeit
- Hohe Belastungswerte
- Fensterbankträger im Standrohr montierbar

Produktmerkmale:

- Alle Metallteile verzinkt
- Fuß pulverbeschichtet weiß
- Schallschützend

Zubehör:

Rosetten und Fensterbankträger (siehe Seiten 21, 22 und 58)



Bestellnummer	Empf. max. Belastung pro Konsole bei einer Rohrlänge von 360 mm und Maß L			Maß L [mm]	
	F1 [N]	F2 [N]	Maß L [mm]		
10-341	600	500	55	55 - 75	20
10-344	700	500	80	80 - 100	20
10-388	600	500	55	55 - 75	20
10-389	700	500	80	80 - 100	20

Rohrlängen für Standfix Sätze (separat zu bestellen)						
Länge [mm]	360	460	510	560	610	660
Bestell-Nr.	10-1-360	10-1-460	10-1-510	10-1-560	10-1-610	10-1-660
Länge [mm]	710	760	860	960	1060	1160
Bestell-Nr.	10-1-710	10-1-760	10-1-860	10-1-960	10-1-1060	10-1-1160

Standfix für die Außenmontage von Plattenheizkörpern (Satz 10-334 für Heizkörper mit Aufhängelaschen / Satz 10-332 für Heizkörper ohne Laschen)



Vorteile:

- Höhenverstellbare Konsole und Halter
- Kurze Montagezeit
- Hohe Belastungswerte
- Fensterbankträger im Standrohr montierbar

Produktmerkmale:

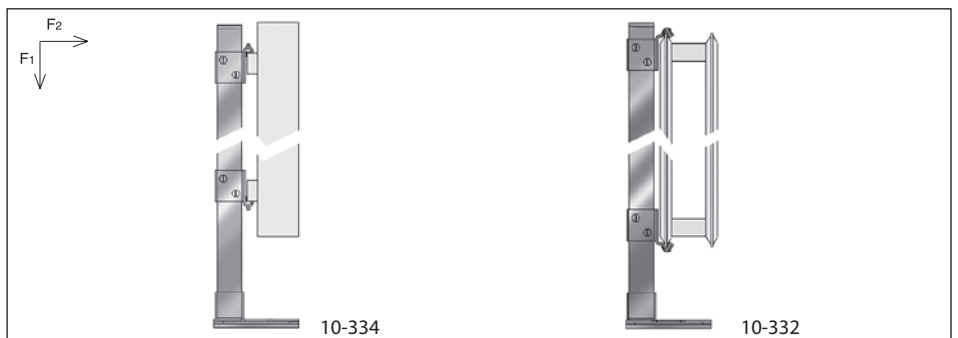
- Alle Metallteile verzinkt
- Fuß pulverbeschichtet weiß
- Schallisolierend

Zubehör:

Rosetten und Fensterbankträger (siehe Seiten 21, 22 und 58)

Alternativ-Empfehlung siehe auch SSPK-N (Seite 7) MSK (Seite 12)

Satz 10-334	Satz 10-332	Rohr separat bestellen (siehe Seite 15)
Standfix Sätze bestehend aus Fuß, Konsole, Halter und Stopfen		



Bestellnummer	Empf. max. Belastung pro Konsole bei einer Rohrlänge von 360 mm		
	F1 [N]	F2 [N]	
10-334	1000	500	20
10-332	800	400	20

Rohrlängen für Standfix Sätze (separat zu bestellen)						
Länge [mm]	360	460	510	560	610	660
Bestell-Nr.	10-1-360	10-1-460	10-1-510	10-1-560	10-1-610	10-1-660
Länge [mm]	710	760	860	960	1060	1160
Bestell-Nr.	10-1-710	10-1-760	10-1-860	10-1-960	10-1-1060	10-1-1160

Standfix
für die seitliche Außenmontage von Platten- und Kompaktheizkörpern



Vorteile:

- Höhen- und tiefenverstellbarer Halter
- Kurze Montagezeit
- Hohe Belastungswerte
- Fensterbankträger im Standrohr montierbar

Produktmerkmale:

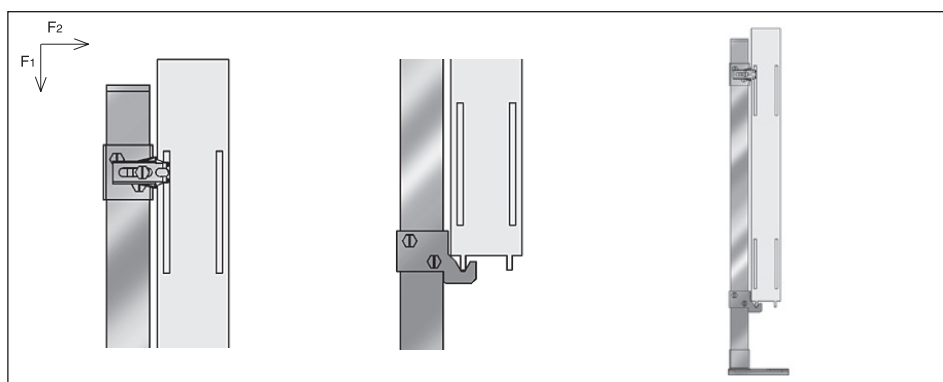
- Alle Metallteile verzinkt
- Fuß pulverbeschichtet weiß
- Schallisolierend

Zubehör:

Rosetten und Fensterbankträger
(siehe Seiten 21, 22 und 58)

Alternativ-Empfehlung siehe auch SSPK-N (Seite 7)

Satz 10-345		Rohr separat bestellen (siehe Seite 15)
	Stopfen	
	Halter	
	Konsole	
	Fuß 10-705	
Satz besteht aus Fuß, Konsole, Halter und Stopfen		



Bestellnummer	Empf. max. Belastung pro Konsole bei einer Rohrlänge von 360 mm und L = 55		Maß L [mm]	
	F1 [N]	F2 [N]		
10-345*	800	300	30 - 55	20

*Auslaufartikel

Rohrlängen für Standfix Sätze (separat zu bestellen)						
Länge [mm]	360	460	510	560	610	660
Bestell-Nr.	10-1-360	10-1-460	10-1-510	10-1-560	10-1-610	10-1-660
Länge [mm]	710	760	860	960	1060	1160
Bestell-Nr.	10-1-710	10-1-760	10-1-860	10-1-960	10-1-1060	10-1-1160

Standfix
für Stahl-, Guss- und Röhrenradiatoren ohne / mit Schallschutz



Vorteile:

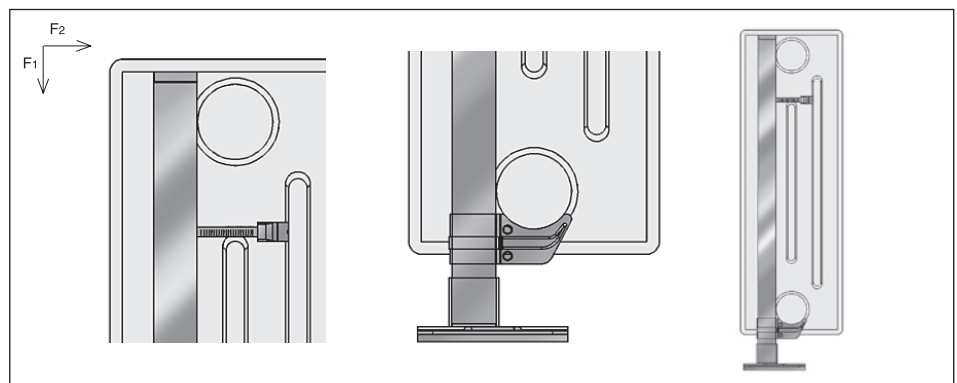
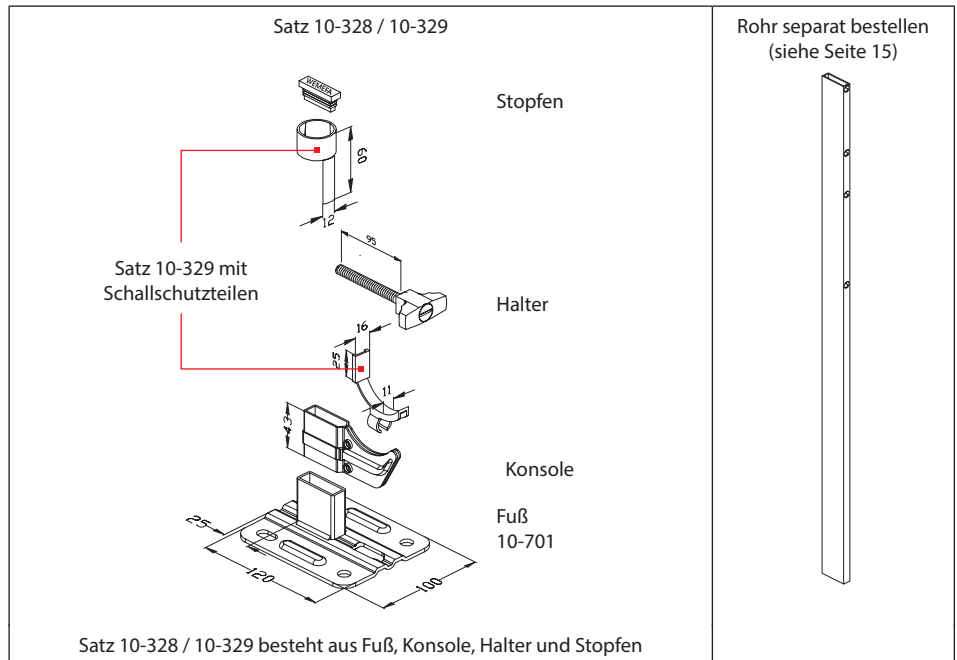
- Universell einsetzbar für alle Bautiefen
- Konsole höhenverstellbar
- Kurze Montagezeit
- Hohe Belastungswerte
- Fensterbankträger im Standrohr montierbar

Produktmerkmale:

- Alle Metallteile verzinkt
- Fuß pulverbeschichtet weiß
- Schallisierend (Satz 10-329)

Zubehör:

Rosetten und Fensterbankträger (siehe Seiten 21, 22 und 58)



Bestellnummer	Empf. max. Belastung pro Konsole bei einer Rohrlänge von 360 mm		Icon
	F1 [N]	F2 [N]	
10-328	700	600	20
10-329	700	600	20

Rohrlängen für Standfix Sätze (seperat zu bestellen)						
Länge [mm]	360	460	510	560	610	660
Bestell-Nr.	10-1-360	10-1-460	10-1-510	10-1-560	10-1-610	10-1-660
Länge [mm]	710	760	860	960	1060	1160
Bestell-Nr.	10-1-710	10-1-760	10-1-860	10-1-960	10-1-1060	10-1-1160

Stabil-Standkonsolen zu empfehlen für den Einsatz in öffentlichen Bauten
(Satz 10-3047 auch für Heizkörper mit Aufhängeisen \varnothing 6 mm)




Vorteile:

- Höhenverstellbare Konsolen und Halter mit fest angeschweißter Mutter M 8
- Stabiles Standrohr mit fest angeschweißter Fußplatte
- Kurze Montagezeit
- Hohe Belastungswerte

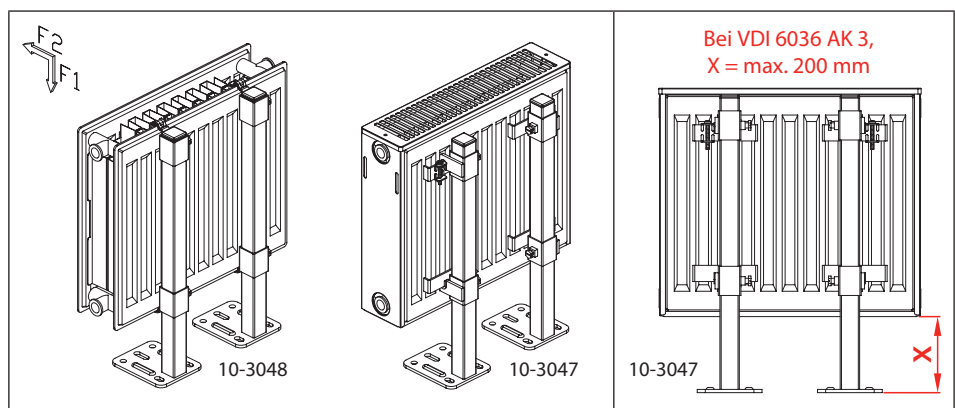
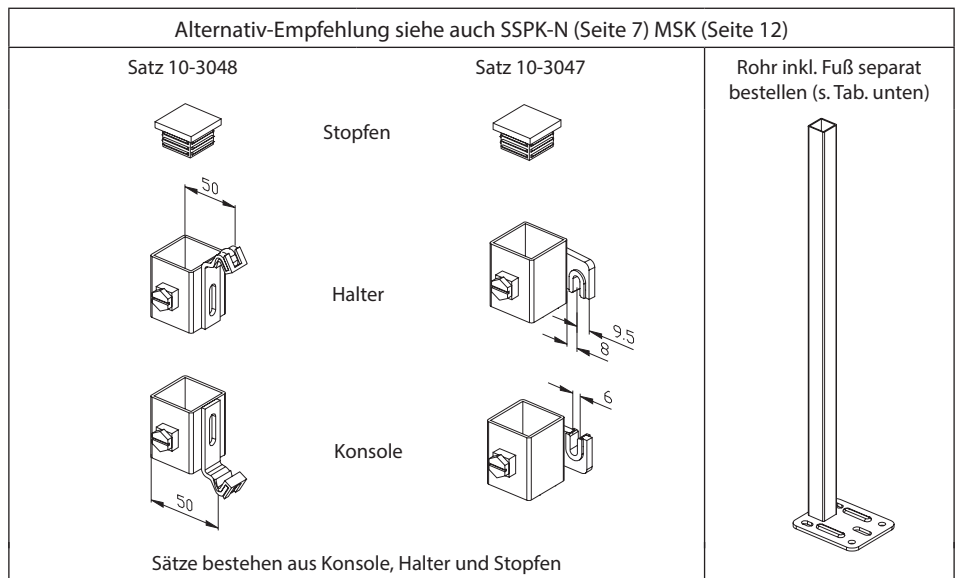
Produktmerkmale:


- Satz 10-3047 ermöglicht in Kombination mit Sicherung 10-524-25 bzw. 10-524-40 Anforderungsklasse 3 nach VDI 6036 bei max. zul. Maß X (s. Skizze) 200 mm
- Halter und Konsole verzinkt
- Standrohr 30 x 30 mm pulverbeschichtet weiß
- Schallisolierend

 VDI 6036
(siehe auch Seite 64)



Für VDI 6036
erforderliches
Zubehör:
10-524-25 bzw.
10-524-40
(Seite 44)



Bestellnummer	Empf. max. Belastung pro Konsole bei einer Rohrlänge von 360 mm		
	F1 [N]	F2 [N]	
10-3048*	800	400	100

*Auslaufartikel

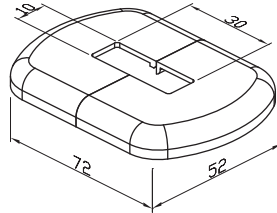
Rohrlängen für Stabil-Standkonsolen (separat zu bestellen)		
Länge [mm]	760	1160
Bestell-Nr.	10-760-3*	10-1160-3*
Preis/100 Stück	2242,63	3819,43

*Auslaufartikel

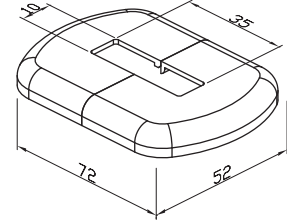
Kunststoffrosetten - ASA Kunststoff aus Acrylatkautschuk (weiß, glänzend)
zur Abdeckung des Übergangs von Fußboden zum Standrohr bei Rohfußbodenmontage



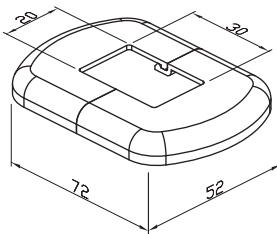
10-8701



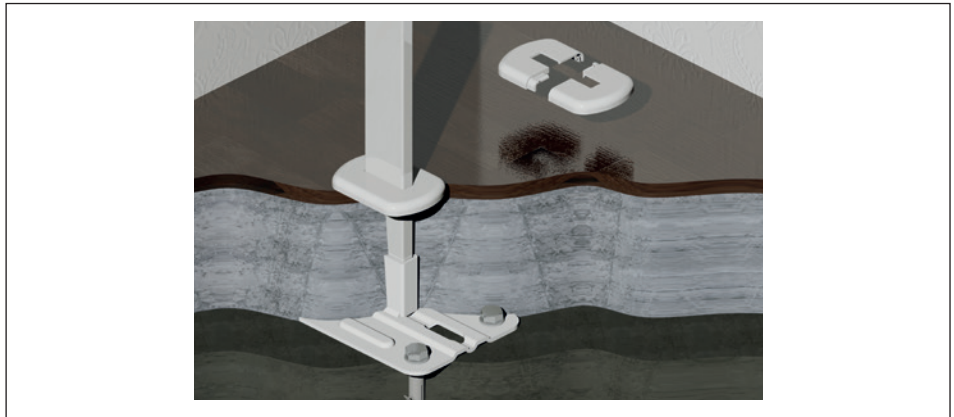
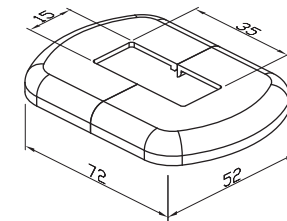
10-8703




10-8702



10-8704



Bestellnummer	Für Standrohr [mm]	Einsetzbar für Konsole	
10-8701	30 x 10	SSPK-N, SSU	50
10-8702	30 x 20	Hubkonsole 10-850, 10-8500	50
10-8703	35 x 10	Standfix-Sätze	50
10-8704	35 x 15	SSPK-N 10-870-10, Fuß 10-813	50

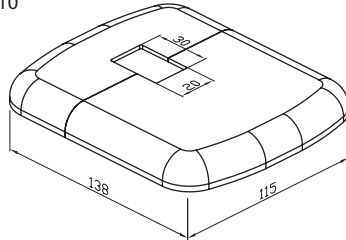
Hohe UV-Beständigkeit
Langlebige Widerstandsfähigkeit

Artikelgruppe 1 **STANDKONSOLEN ZUBEHÖR**

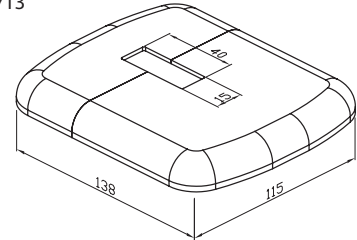
Kunststoffrosetten - ASA Kunststoff aus Acrylatkautschuk (weiß, glänzend)
zur Abdeckung der Standfüße bei Montage auf dem Fertigfußboden



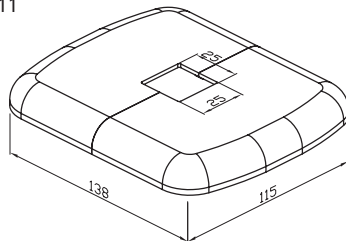
10-8710



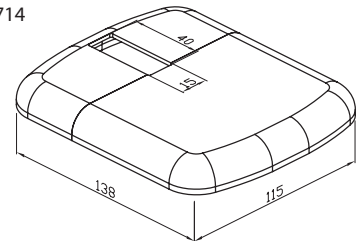
10-8713



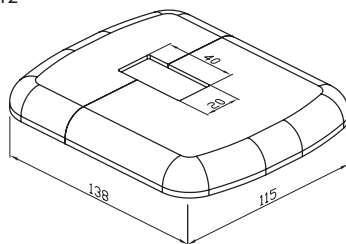
10-8711



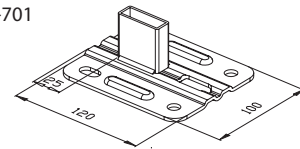
10-8714



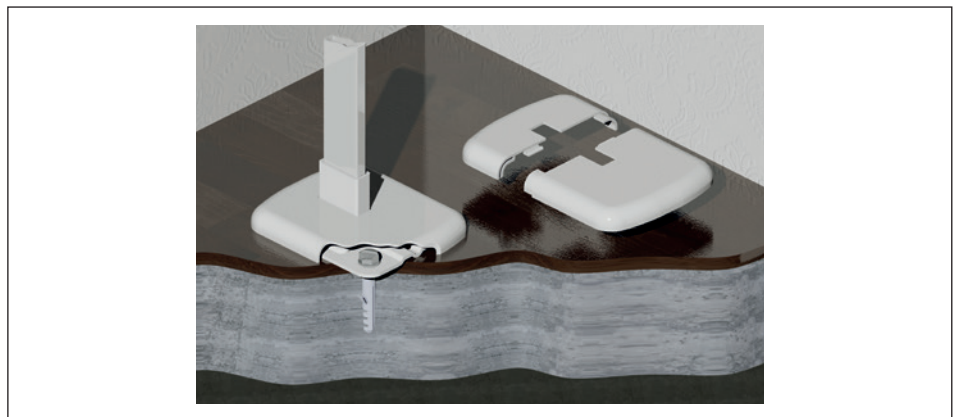
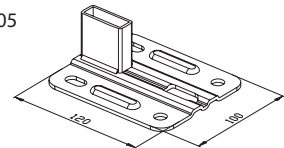
10-8712




Fuß 10-701



Fuß 10-705



Bestellnummer	Abmessungen [mm]	Für Fuß bzw. Hubkonsole	
10-8710	138 x 115	10-850, 10-8500	50
10-8711	138 x 115	10-8420-N, 10-8440-N	50
10-8712	138 x 115	10-813	50
10-8713	138 x 115	10-701	50
10-8714	138 x 115	10-705	50

Hohe UV-Beständigkeit
Langlebige Widerstandsfähigkeit

Schnapp-Konsole SKW-V für alle mehrreihigen Plattenheizkörper mit Aufhängelaschen

SKW-V Schnappkonsole

Die Heizkörperbefestigung mit dem "Klick"!

*Andübeln, aufsetzen, **Klick***



Heizkörper unten einhängen.



Gegen den oberen Halter drücken.



Halter ist eingerastet.



Einfache Demontage – Rohbauphase – lediglich durch Anheben des Heizkörpers.



Tiefenverstellung bei unebenen und schiefen Wänden.




Somit ist gleichzeitig die Aushebe- und Verschiebesicherung gewährleistet.

VDI 6036 konform



Damit ist die AK3 erreicht.

Schnapp-Konsole SKW-V für alle mehrreihigen Plattenheizkörper mit Aufhängelaschen

 VDI 6036
(siehe auch Seite 65 - 66)



Vorteile:

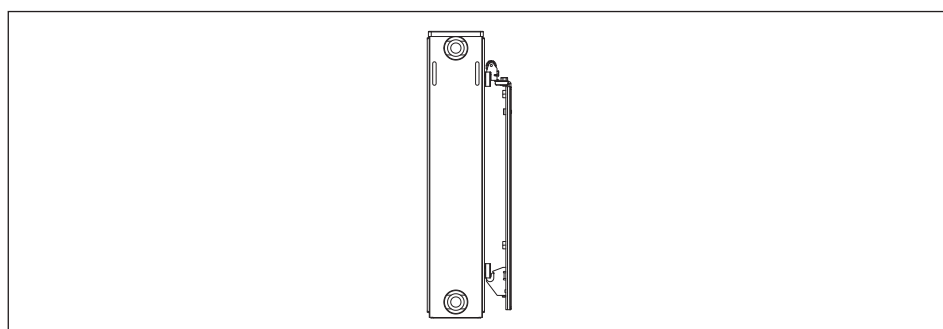
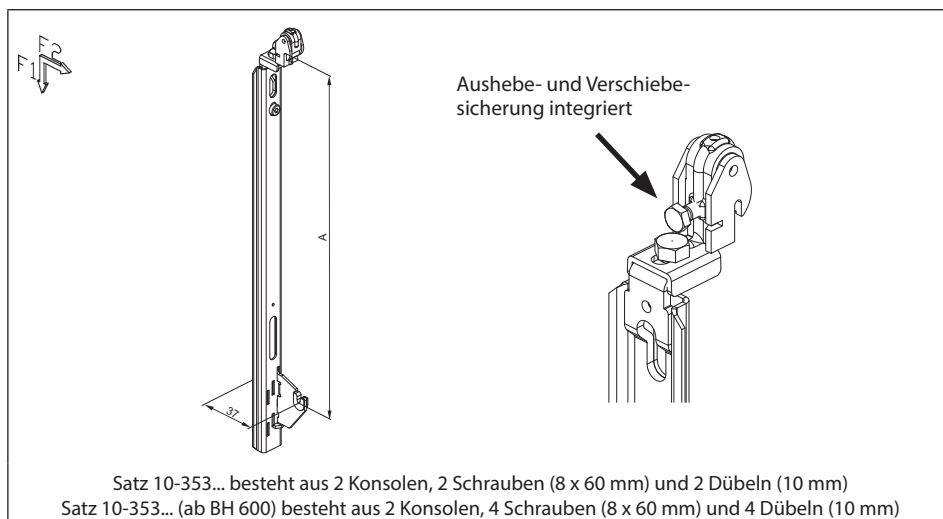
- Komplett montiert
- Einfache Montage, ohne die obere Halterung zu fixieren oder zu lösen
- Kurze Montagezeit
- Tiefenverstellung bei Wandunebenheiten
- Verschiebesicherung
- Aushebe- und Verschiebesicherung durch Feststellschraube
- Einfache Demontage durch Anheben des Heizkörpers
- Hohe Belastungswerte

Produktmerkmale:


- Ermöglicht Anforderungsklasse 3 nach VDI 6036*
- Metallteile verzinkt
- Schallisolierend
- * gilt nicht für SKW-V BH 300 mm

Zubehör:


Überbrückungsklötze
(siehe Seite 45)



ACHTUNG: Bei Bestellung Heizkörperhersteller und Bauhöhe angeben

Bestellnummer	Typ	Empf. max. Belastung pro Konsole		
		F1 [N]	F2 [N]	
10-353...	SKW-V BH 300	1500	400	1
10-353...	SKW-V BH 400	1500	400	1
10-353...	SKW-V BH 500	1500	400	1
10-353...	SKW-V BH 600	1500	400	1
10-353...	SKW-V BH 700	1500	400	1
10-353...	SKW-V BH 900	1500	400	1
10-353...	SKW-V BH 950	1500	400	1

WS EKV Plus für alle mehrreihigen Plattenheizkörper ohne Aufhängelaschen

 VDI 6036
(siehe auch Seite 64)



Für VDI 6036
erforderliches
Zubehör:
10-5241
(Seite 44)



Vorteile:

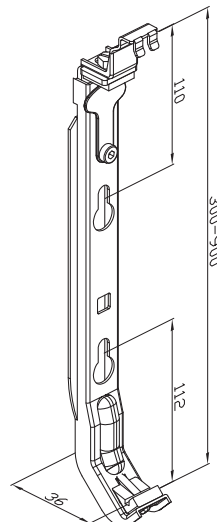
- Komplett vormontiert
- Automatische Aushebesicherung
- Kurze Montagezeit
- Leichte Demontage auch in Nischen
- Seitliche Verstellung
- Tiefenverstellung bei Wandunebenheiten
- Hohe Belastungswerte

Produktmerkmale:

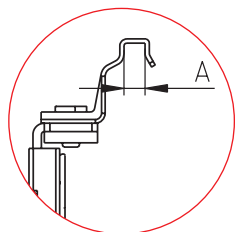
- Ermöglicht in Verbindung mit 2 Befestigungsschrauben pro Wandschiene Anforderungsklasse 2 nach VDI 6036
- Metallteile verzinkt
- Haltepratze pulverbeschichtet
- Schallisierend

Zubehör:

Überbrückungsklötze (siehe Seite 46)

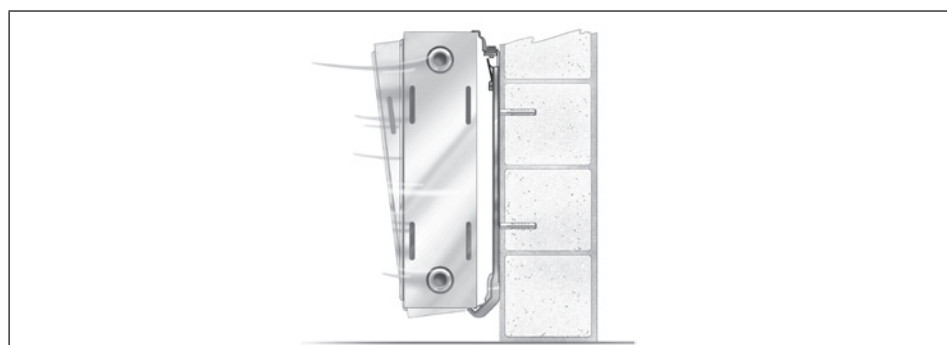


Sätze bestehen aus 2 Konsolen, 2 Schrauben (8 x 60 mm) und 2 Dübeln (10 mm)
ab BH 600 mm: 2 Konsolen, 4 Schrauben (8 x 60 mm) und 4 Dübeln (10 mm)




Mit verschiedenen Pratznenbreiten A lieferbar:

- 9,50- 11,00 mm - Bestell-Nr.: 10-377...
- 8,00- 9,00 mm - Bestell-Nr.: 10-376...
- 6,00- 7,50 mm - Bestell-Nr.: 10-378...




ACHTUNG: Bei Bestellung Heizkörpertyp angeben

Bestellnummer	Typ	Empf. max. Belastung pro Konsole		
		F1 [N]	F2 [N]	
...300	EKV-Plus BH 300	1200	250	1
...350	EKV-Plus BH 350	1200	250	1
...400	EKV-Plus BH 400	1200	250	1
...500	EKV-Plus BH 500	1200	250	1
...550*	EKV-Plus BH 550	1200	250	1
...600	EKV-Plus BH 600	1200	250	1
...900	EKV-Plus BH 900	1200	250	1
...950*	EKV-Plus BH 950	1200	250	1

*Auslaufartikel

Universal Kombikonsole für alle mehrreihigen Plattenheizkörper
ohne Aufhängelaschen

 VDI 6036
(siehe auch Seite 64)

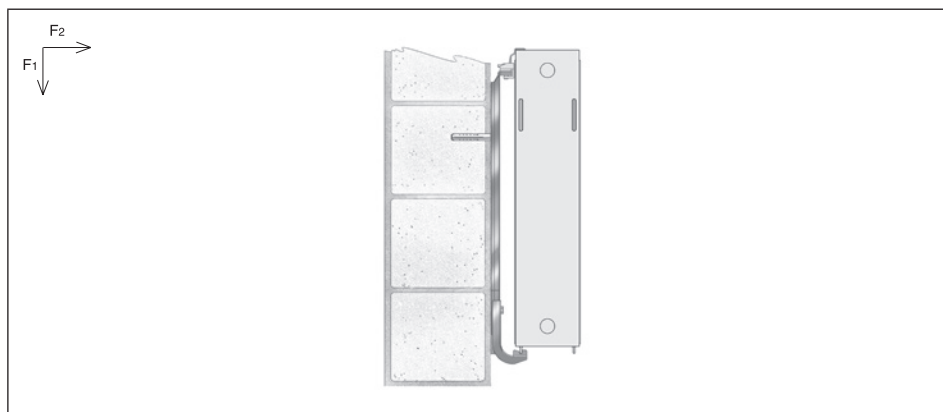
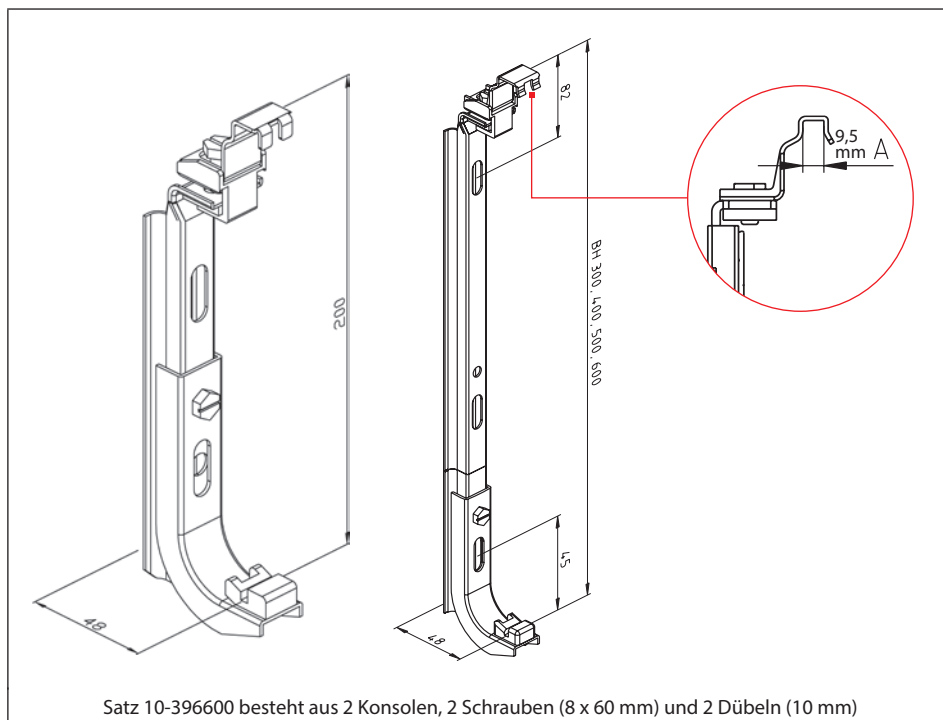



Vorteile:

- Wandschiene für HK-Bauhöhe 300 - 600 mm
- Seiten- und tiefenverstellbar
- Konsolen fertig montiert
- Vormontiert für HK-Bauhöhe 600 mm, kürzbar für HK-Bauhöhen 300, 400 und 500 mm

Produktmerkmale:

- Ermöglicht in Verbindung mit 2 Befestigungsschrauben pro Wandschiene Anforderungskategorie 2 nach VDI 6036
- Metallteile verzinkt
- Halteplatte pulverbeschichtet
- Schallisierend



Bestellnummer	Empf. max. Belastung pro Konsole		
	F1 [N]	F2 [N]	
10-396600	800	250	1
10-396200	800	250	1

Konsolen-Set für BH 700 - 950 mm auf Anfrage lieferbar.

Winkelkonsole
für Plattenheizkörper mit Aufhängelaschen



Vorteile:

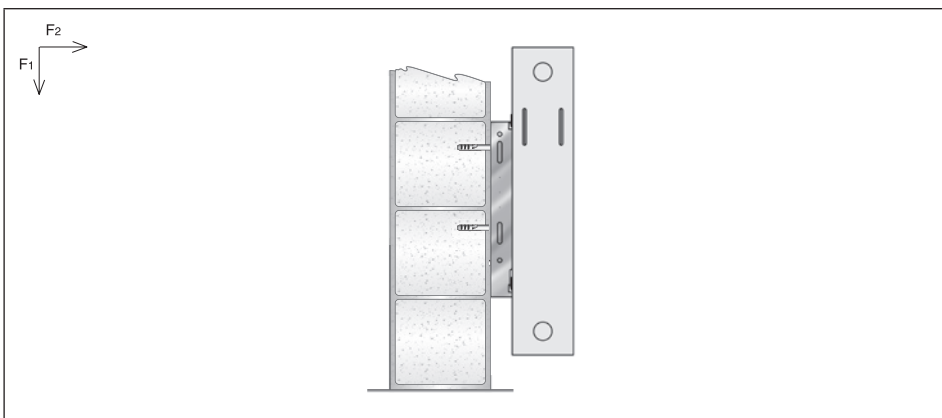
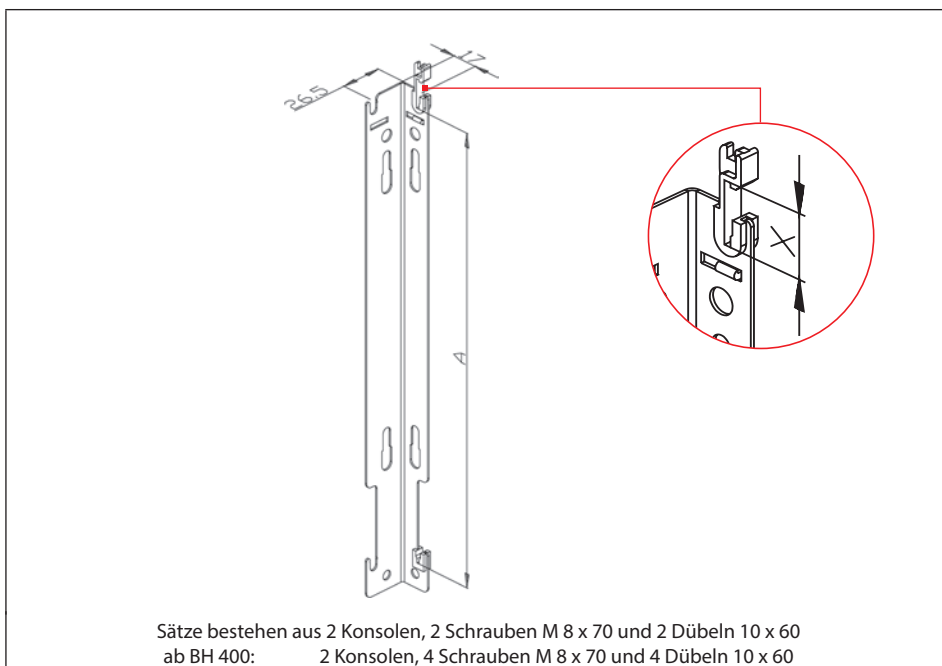
- Höhenverstellbare Winkelkonsole
- Wahlweise mit zwei Wandabständen montierbar
- Einfache Montage
- Hohe Belastungswerte
- incl. Aushebesicherung

Produktmerkmale:


- Metallteile verzinkt
- Schallisolierend
- Aushebebesichert

Zubehör:

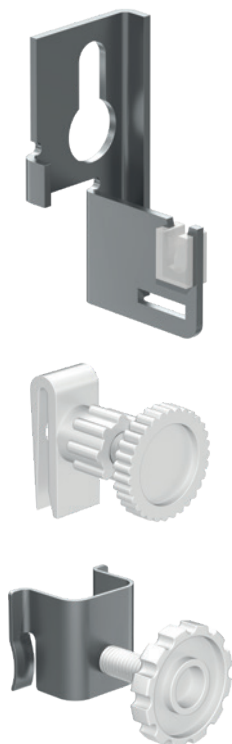
Verschiebesicherung
10-524-25 / 10-524-40
(siehe Seite 44)



ACHTUNG: Bei Bestellung Maß A angeben

Bestellnummer	Maß X [mm]	Empf. max. Belastung pro Konsole		
		F1 [N]	F2 [N]	
10-3125...	25	1100	300	1

Wandbefestigung mit Abstandhalter
für Plattenheizkörper mit Aufhängelaschen



Abstandhalter auf Seite 56



Für VDI 6036
erforderliches
Zubehör:
Seite 43/44
und 45



Vorteile:

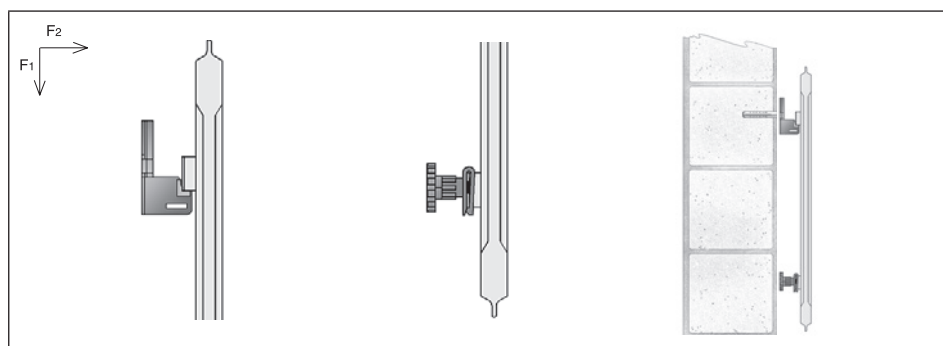
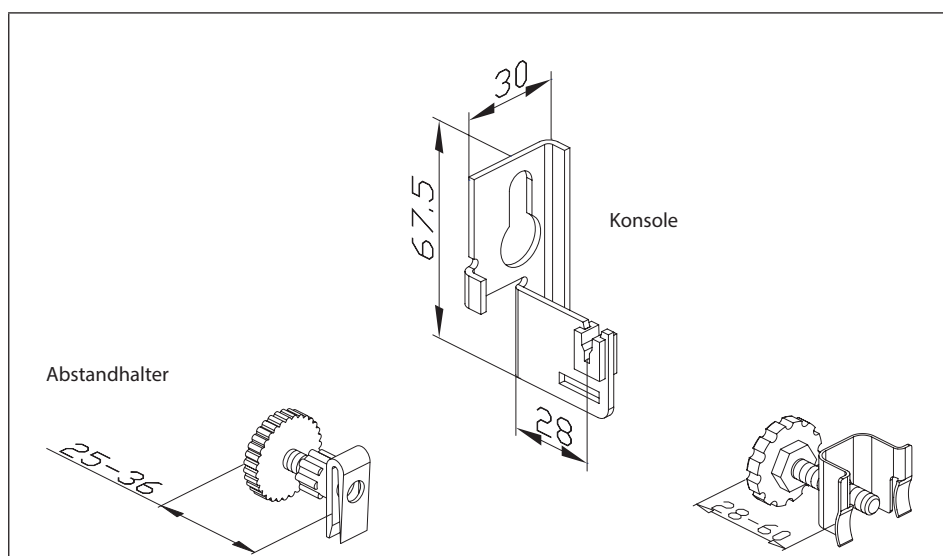
- Höhenverstellbare Konsole
- Hohe Belastungswerte
- Einfache Montage

Zubehör:

VDI Zubehör siehe
Seite 42/43 und 44

Produktmerkmale:

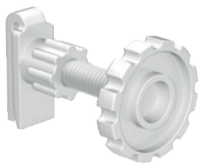
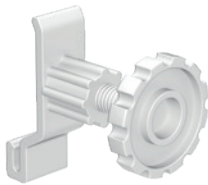
- Ermöglicht in Kombination mit VDI-Zubehörteilen Anforderungsklasse 3 nach VDI 6036
- Metallteile verzinkt
- Schallisolierend
- Abstandhalter mit Klemmteil aus Kunststoff/Metall
- Rändelschraube aus Kunststoff



10-3080-596	2x	2x	-	2x	2x	-	-
10-3080-596-1	2x	2x	-	2x	2x	1x	1x
10-3080-594	2x	-	2x	2x	2x	-	-

Bestellnummer	Empf. max. Belastung pro Konsole		
	F1 [N]	F2 [N]	
10-3080-596	900	500	100
10-3080-596-1	900	500	60
10-3080-594	900	500	100

Universal Befestigung mit Abstandhalter
für Plattenheizkörper mit Aufhängelaschen



Abstandhalter auf Seite 56

Vorteile:

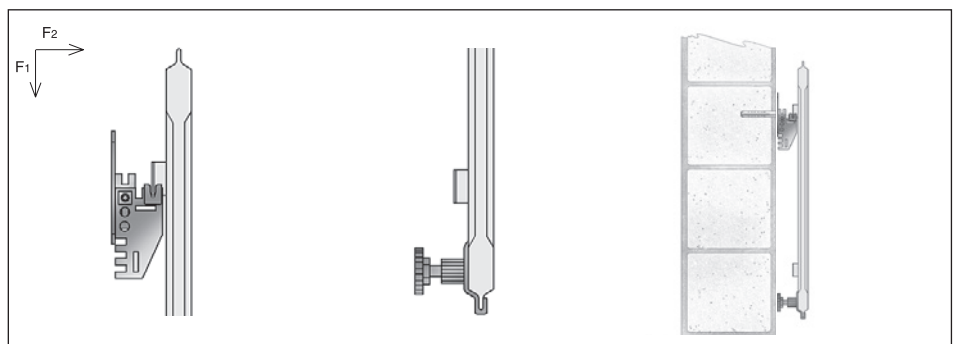
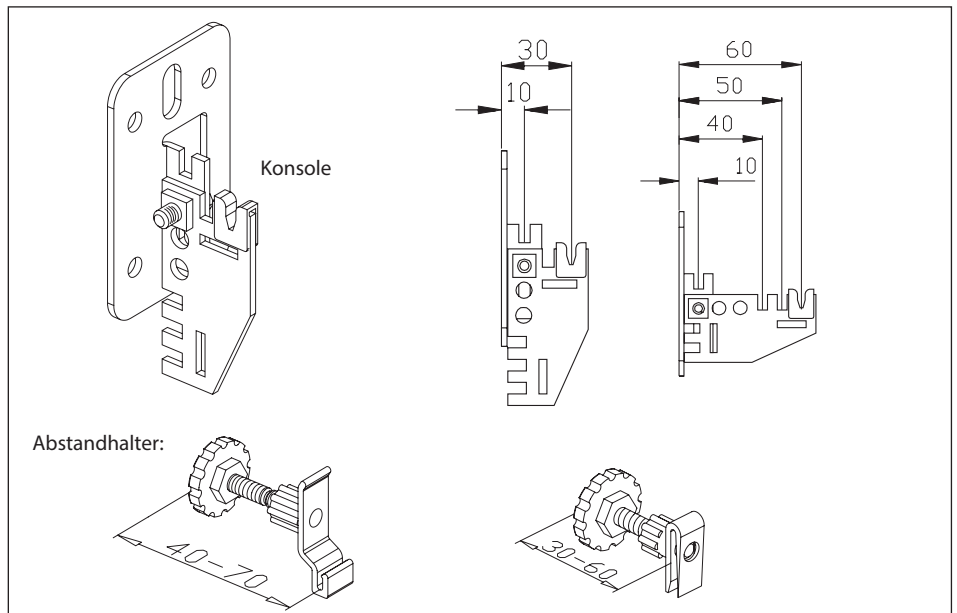
- Höhen- und tiefenverstellbare Konsole
- Große Auflagefläche an der Wand
- Hohe Belastungswerte
- Einfache Montage

Produktmerkmale:

- Metallteile verzinkt
- Schallsolierend
- Abstandhalter mit Klemmteil aus Kunststoff
- Rändelschraube aus Kunststoff

Zubehör:

Aushebesicherung
(siehe Seite 44)

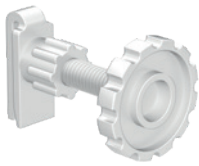
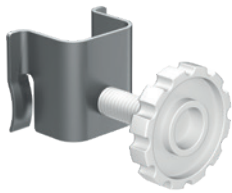


10-3021	2x	2x	-	2x	2x
10-3021-596	2x	-	2x	2x	2x

Bestellnummer	Empf. max. Belastung pro Konsole		
	F1 [N]	F2 [N]	
10-3021	500	500	100
10-3021-596	500	500	100

Artikelgruppe 2 **WANDKONSOLEN**

Winkel mit Abstandhalter
für Plattenheizkörper mit Aufhängelaschen



Abstandhalter auf Seite 56

Vorteile:

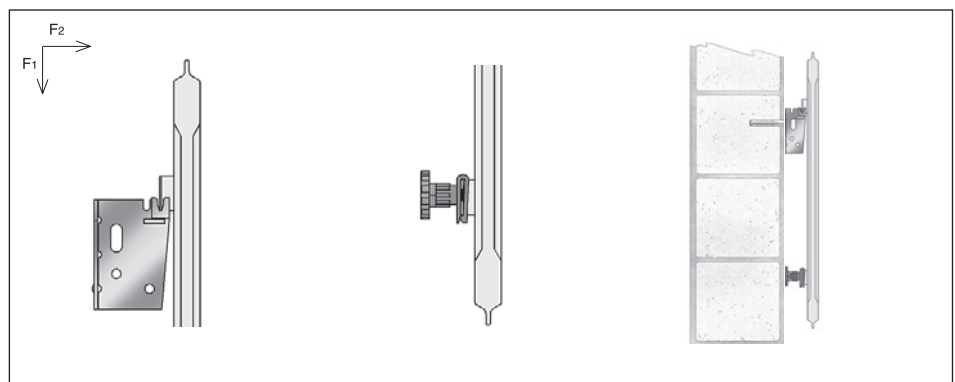
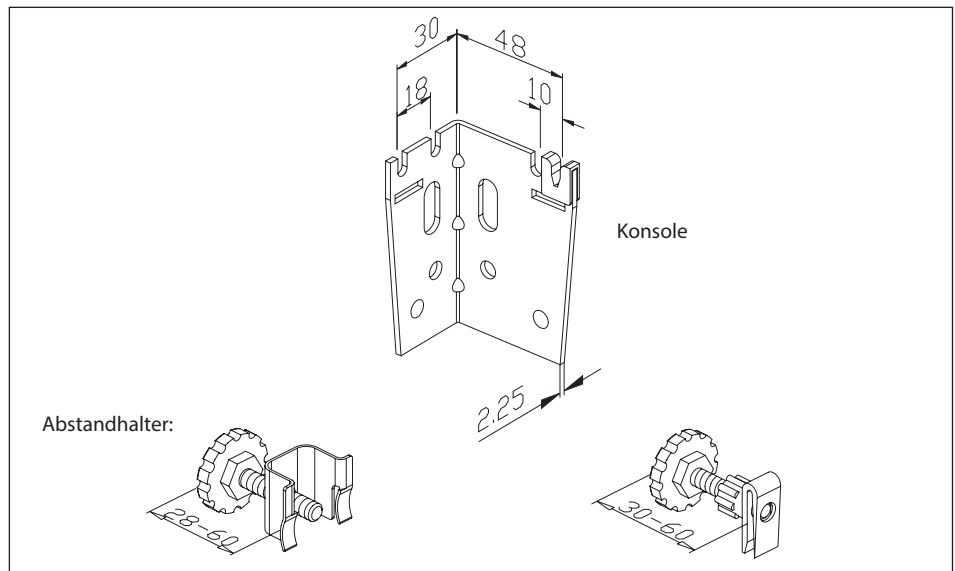
- Höhenverstellbare Konsole
- Konsole drehbar
- Hohe Belastungswerte
- Einfache Montage

Produktmerkmale:

- Metallteile verzinkt
- Schallisolierend
- Abstandhalter mit Klemmteil aus Kunststoff/Metall
- Rändelschraube aus Kunststoff

Zubehör:

Aushebesicherung
(siehe Seite 44)



10-3079	2x	2x	-	2x	2x
10-3079-596	2x	-	2x	2x	2x

Bestellnummer	Empf. max. Belastung pro Kons. bei Wandabstand = 30 mm		
	F1 [N]	F2 [N]	
10-3079	500	500	100
10-3079-596	500	500	100

Konsolen und Halter
für Plattenheizkörper mit Aufhängelaschen



Vorteile:

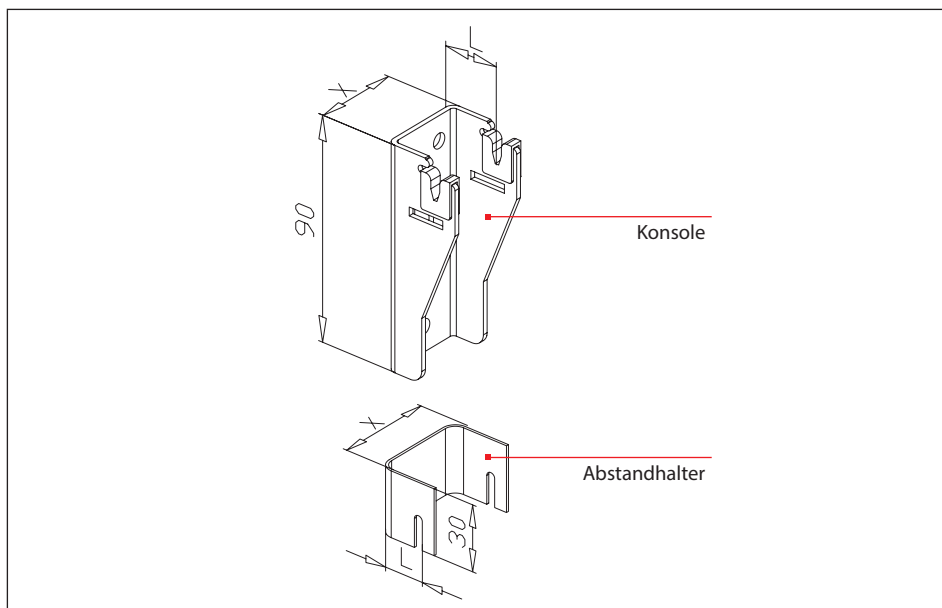
- Höhenverstellbare Konsole
- Stabile 2 Auflagepunkte
- Hohe Belastungswerte
- Einfache Montage

Produktmerkmale:

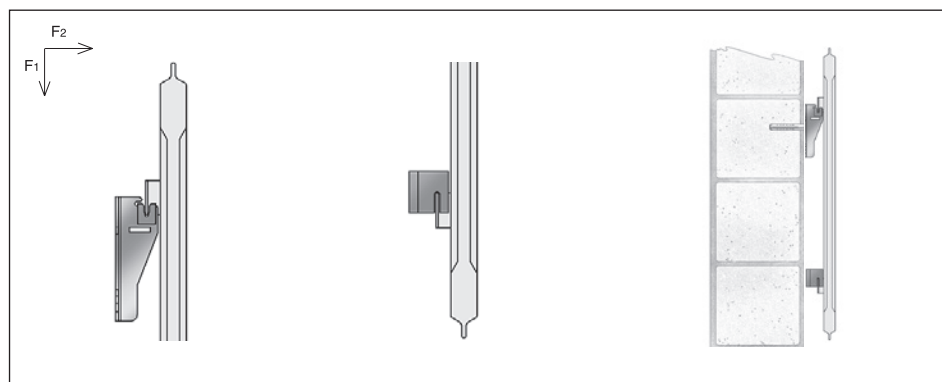
- Metallteile verzinkt
- Schallisolierend
- Abstandhalter aus Metall

Zubehör:

Ausbesicherung (siehe Seite 44)



Satz besteht aus 2 Konsolen, 2 Abstandhaltern, 2 Schrauben (8 x 60 mm) und 2 Dübeln (10 mm).



Bestellnummer	Empf. max. Belastung pro Konsole bei Wandabstand = L		Maß L [mm]	Maß X [mm]	100
	F1 [N]	F2 [N]			
10-381	800	500	20	35	100

Artikelgruppe 2 **WANDKONSOLEN**

Stabile Konsolen für Heizkörper mit Aufhängelaschen, zu empfehlen für den Einsatz in öffentlichen Bauten

Vorteile:

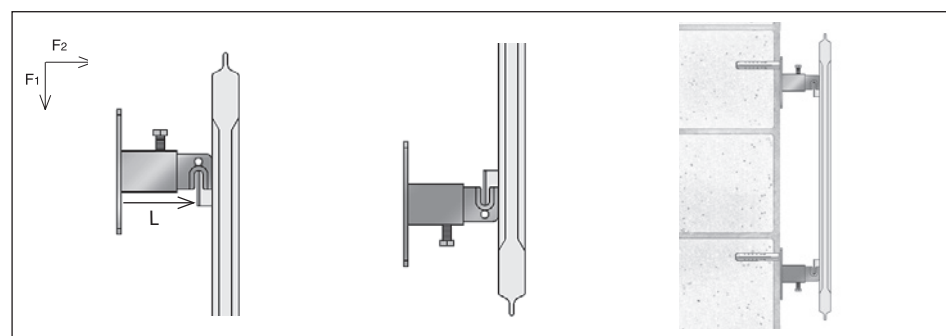
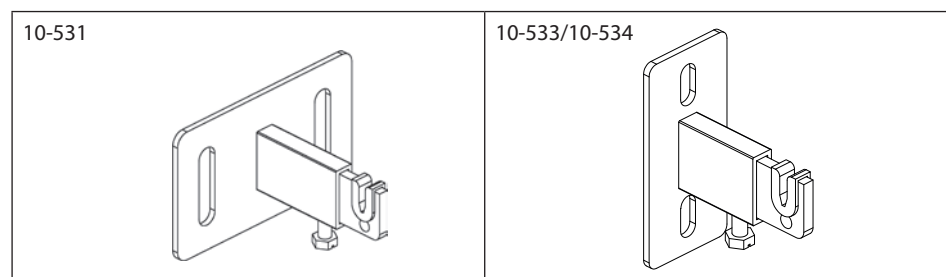
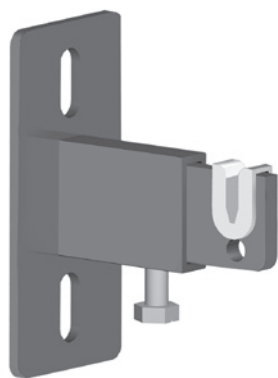
- Höhen- und tiefenverstellbare Konsole
- Hohe Belastungswerte durch Vollmaterialkonstruktion
- Große Wandauflage
- Einfache Montage
- Um 180° drehbar zu montieren, Aushebesicherung

Produktmerkmale:

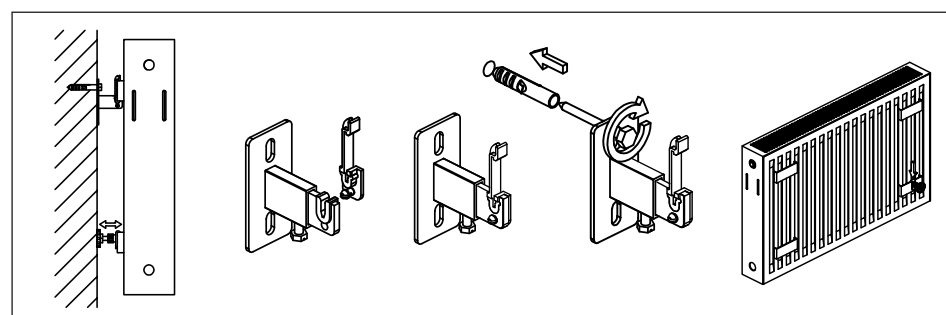
- Metallteile verzinkt
- Schallisolierend
- Solide Anschraubplatte (10-531 = 65 x 110 x 3 mm, 10-533/10-534 = 42 x 90 x 3 mm)

Zubehör:

Schallschutz und Aushebesicherung siehe unten



Schallschutz und Aushebesicherung



Bestellnummer	Empf. max. Belastung pro Konsole bei Anschraubpunkt S und Wandabstand L			Maß L [mm]	Icon
	F1 [N]	F2 [N]	L [mm]		
10-531-55	1100	350	50	40-50	100
10-531-85	800	350	120	83-128	100
10-533	1100	350	70	50-70	100
10-5330 (weiß lack.)	1100	350	70	50-70	100
10-534	1000	350	90	70-90	100
10-5340 (weiß lack.)	1000	350	90	70-90	100

Andere Verstellmaße auf Anfrage lieferbar.

Bestellnummer	Bezeichnung	Icon
10-0400	Schallschutz und Aushebesicherung 40 mm Laschenhöhe	50
10-0250	Schallschutz und Aushebesicherung 25 mm Laschenhöhe	50

Wandkonsolen

für Konvektoren, pulverbeschichtet weiß, inkl. Aushebesicherung

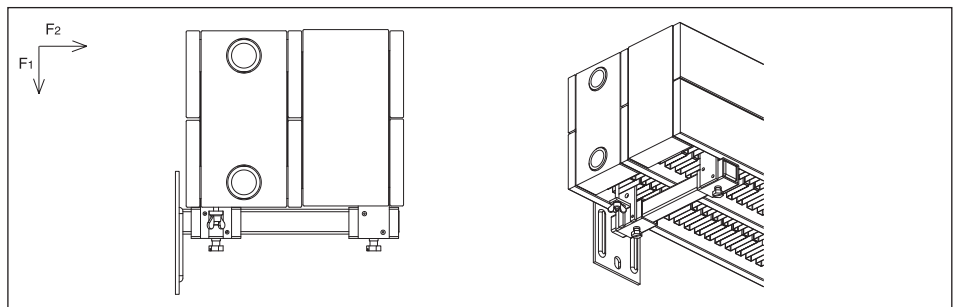
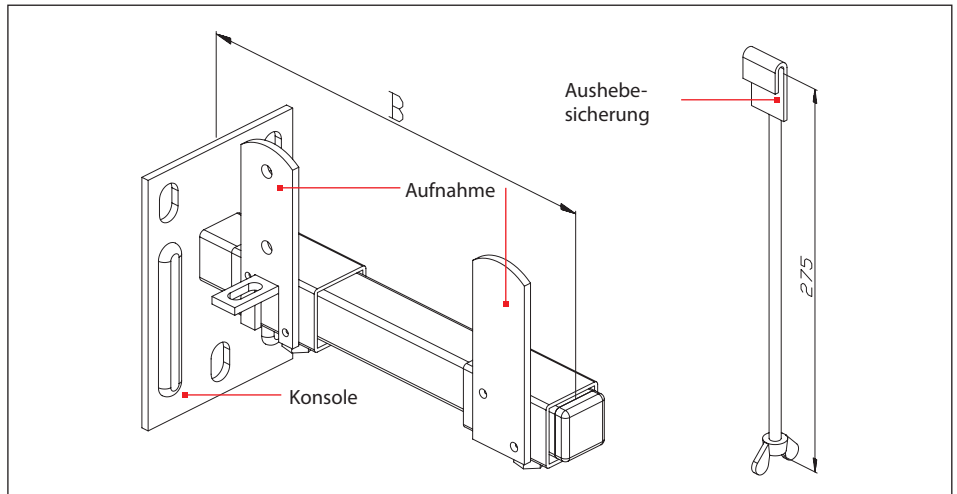



Vorteile:

- Universell einsetzbar
- Stabile Ausführung, komplett aus Metall
- Hohe Belastungswerte
- Einfache Montage
- Inklusive Aushebesicherung

Produktmerkmale:

- Konsole und Aufnahmen pulverbeschichtet weiß
- Schallisolierend



Bestellnummer	Empf. max. Belastung pro Konsole F1 [N]	Maß B	
10-5410-276*	1200	276	10
10-5410-358*	800	358	10

*Auslaufartikel

Artikelgruppe 2 | **WANDKONSOLEN**

Senior Standard
Universal Befestigung für Kompakt- und Plattenheizkörper

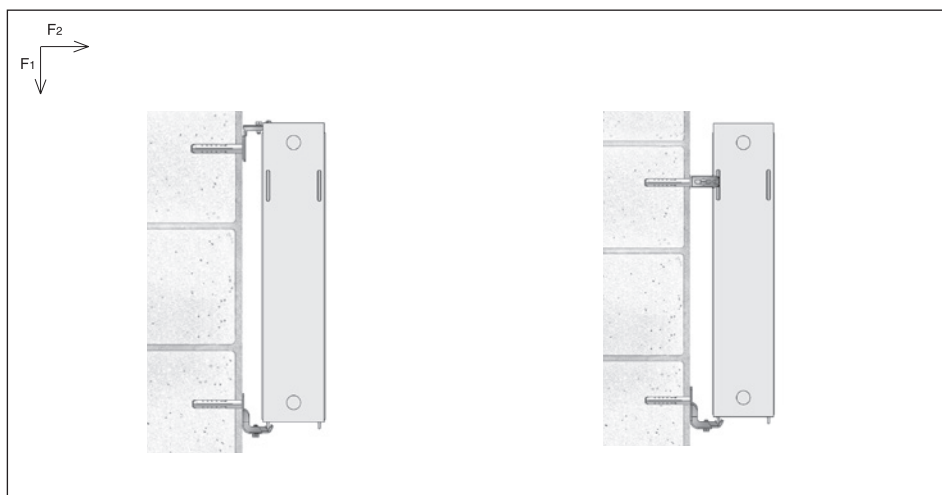
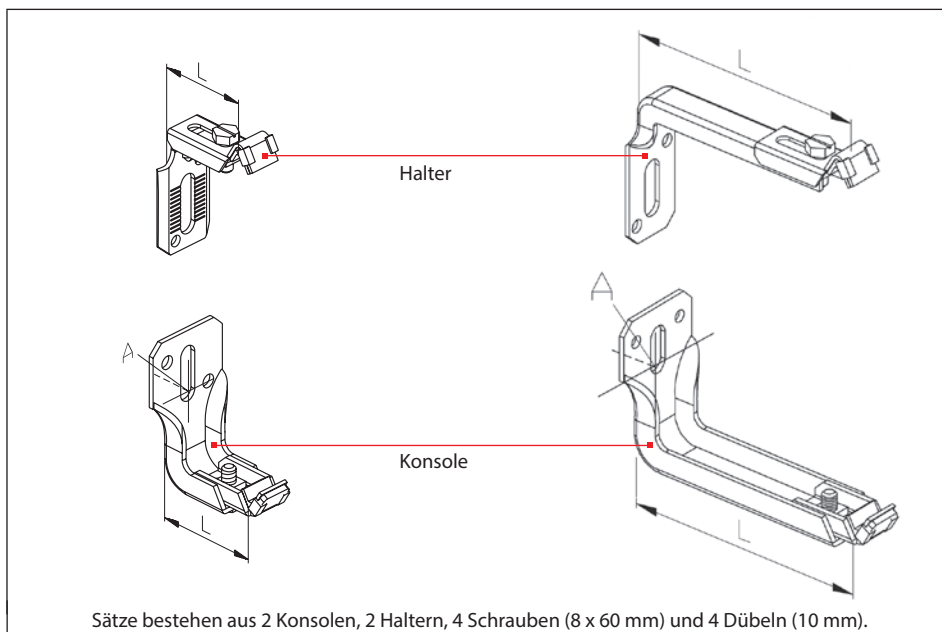



Vorteile:

- Höhen- und tiefenverstellbare Konsolen und Halter
- Durch drehen des Halters auch seitliche Montage möglich
- Hohe Belastungswerte
- Einfache Montage

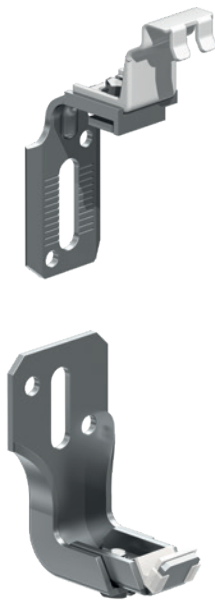
Produktmerkmale:

- Metallteile verzinkt
- Schallsolierend



Bestellnummer	Empf. max. Belastung pro Konsole bei Anschraubpunkt A und Wandabstand L			Maß L [mm]	
	F1 [N]	F2 [N]	L [mm]		
10-338	1000	200	45	45-55	100
10-338-1	550	200	65	65-80	100
10-304	350	150	105	105-115	100

Senior Ventil Universal-Befestigung für Kompakt- und Plattenheizkörper ohne Aufhängelaschen, zur Montage über dem Abdeckgitter

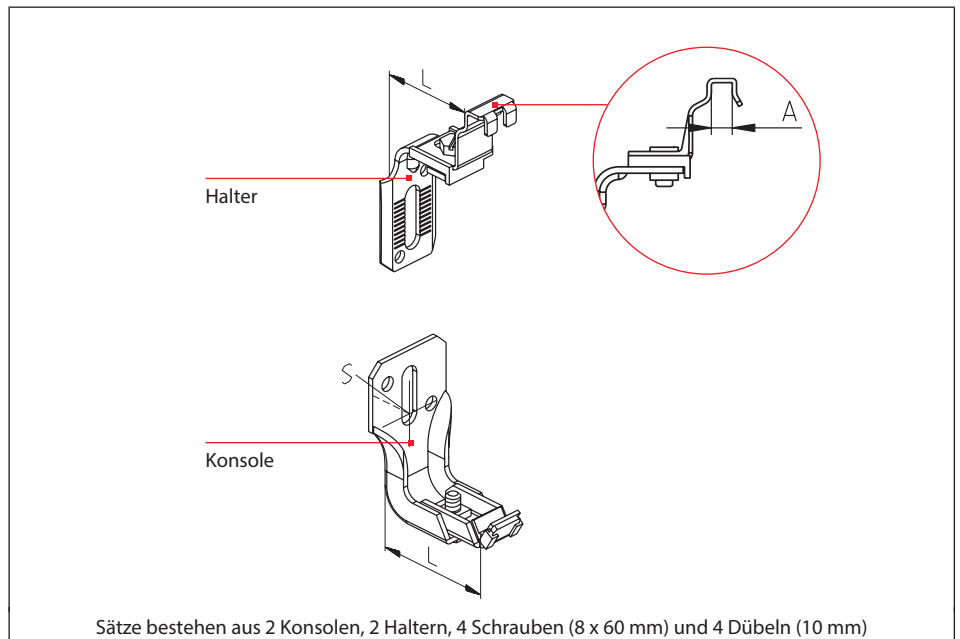


Vorteile:

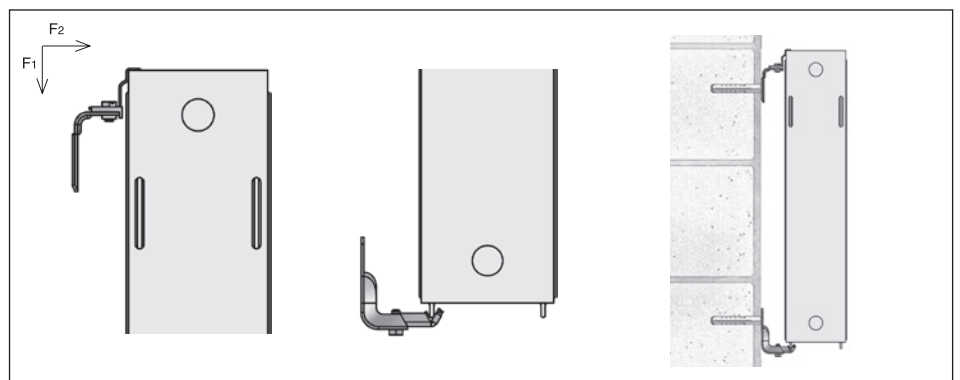
- Höhen- und tiefenverstellbare Konsolen und Halter
- Einfache Montage über der Abdeckleiste
- Hohe Belastungswerte

Produktmerkmale:


- Metallteile verzinkt
- Schallisolierend
- Haltepratze pulverbeschichtet



Sätze bestehen aus 2 Konsolen, 2 Haltern, 4 Schrauben (8 x 60 mm) und 4 Dübeln (10 mm)




Andere A-Maße auf Anfrage lieferbar

Bestellnummer	Empf. max. Belastung pro Konsole bei Anschraubpunkt S und Wandabstand L = 45		Maß A [mm]	Maß L [mm]	
	F1 [N]	F2 [N]			
10-306-01	1000	220	8-9	45-50	100

Artikelgruppe 2 **WANDKONSOLEN**

Universal-Konsolen und Halter
für Stahl- und Gussradiatoren nach DIN

 VDI 6036
(siehe auch Seite 64)

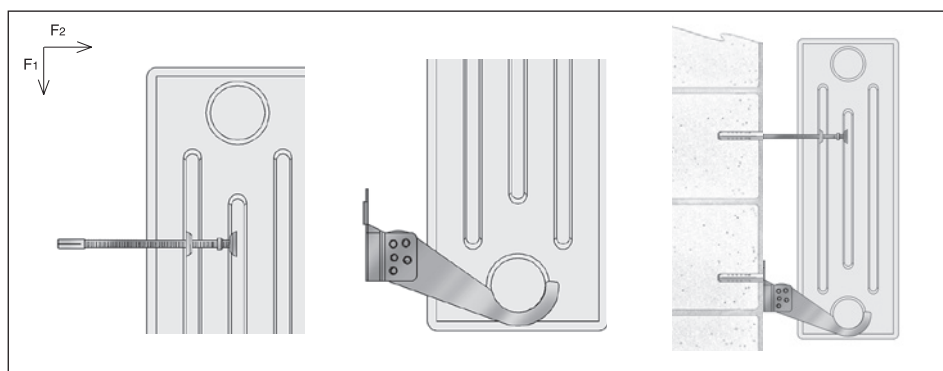
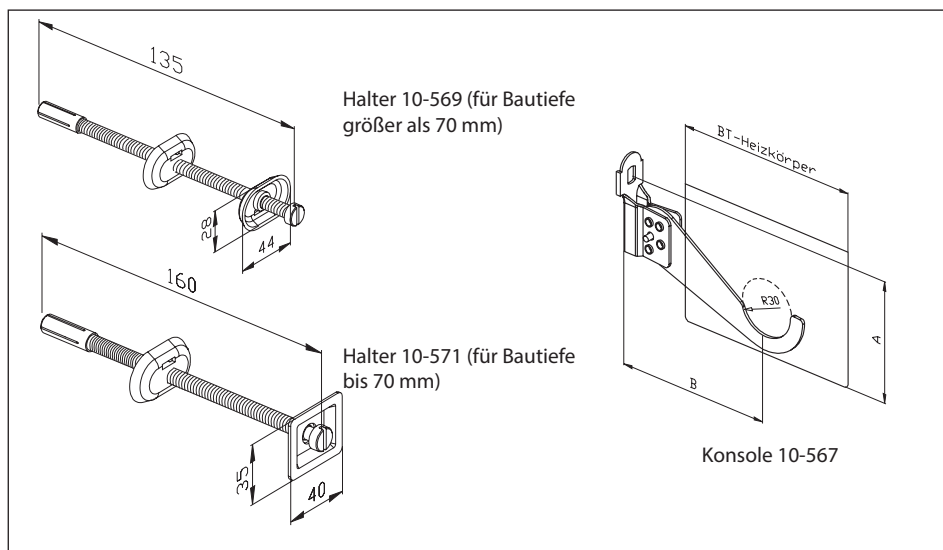



Vorteile:

- Höhen- und tiefenverstellbare Konsole
- Konsole und Halter für alle Bautiefen
- Wandabstand bei allen Einstellungen 40 mm
- Hohe Belastungswerte
- Einfache Montage

Produktmerkmale:

- Metallteile verzinkt
- Ermöglicht Anforderungsklasse 2 nach VDI 6036



Bestellnummer	Empf. max. Belastung pro Konsole bei einer Bautiefe von 70 mm		
	F1 [N]	F2 [N]	
10-569	-	700	100
10-571	-	700	100
10-567	siehe Tabelle unten		50

Bautiefe	Maß A	Maß B	F1 [N]
70	235	75	1000
110	230	95	1000
160	205	120	1000
220	180	150	1000
250	150	165	1000

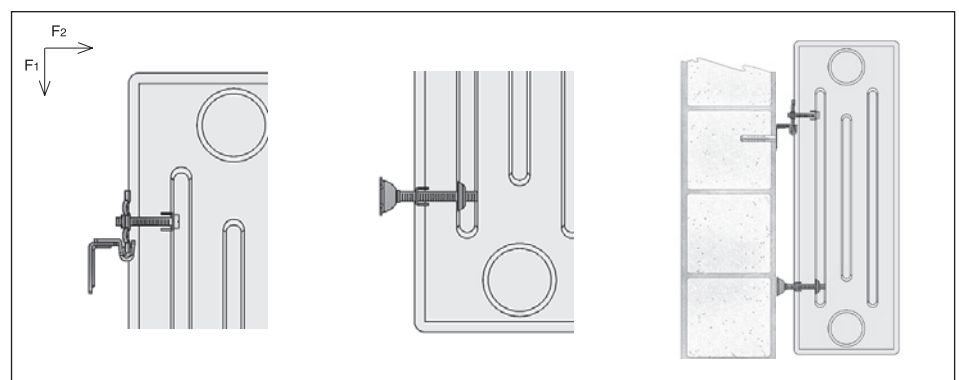
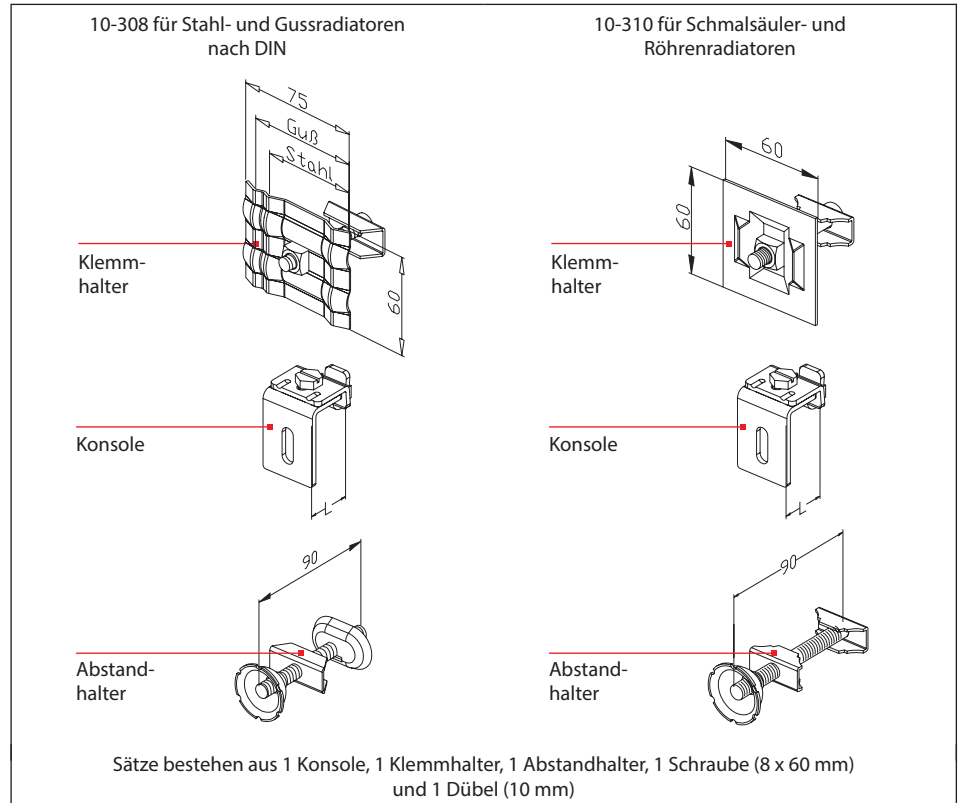
Verstellbare Konsolen mit Klemmhalter für Radiatoren

Vorteile:

- Höhen- und tiefenverstellbare Konsole
- Hohe Belastungswerte
- Einfache Montage

Produktmerkmale:

- Metallteile verzinkt
- Schallisolierend



Bestellnummer	Empf. max. Belastung pro Konsole bei Wandabstand L = 35		Maß L [mm]	
	F1 [N]	F2 [N]		
10-308	500	500	35-45	100
10-310	500	500	35-45	100

Konsolen mit Klemmhalter
für Stahlradiatoren nach DIN



Vorteile:

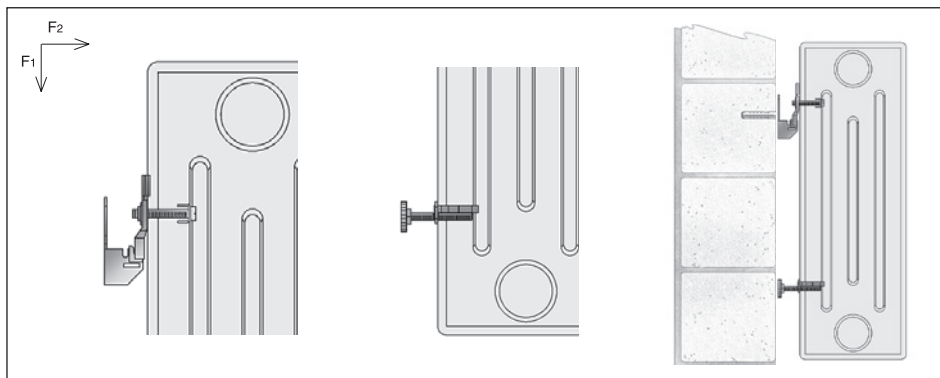
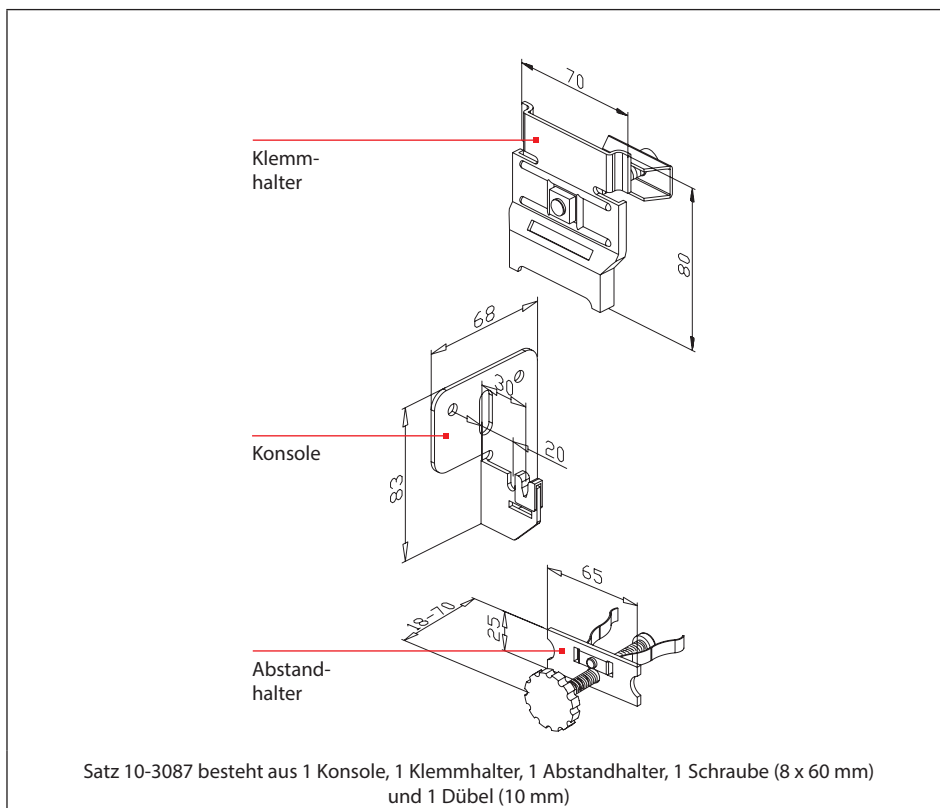
- Höhenverstellbare Konsole
- Hohe Belastungswerte
- Einfache Montage


Produktmerkmale:

- Metallteile verzinkt
- Schallsisolierend
- Rändelschraube im Klemmhalter mit Kunststoffkopf

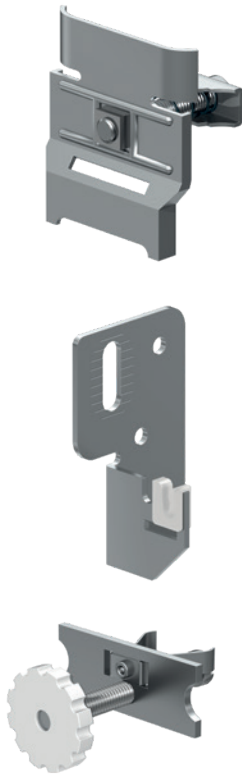
Zubehör:

Aushebesicherung
(siehe Seite 44)



Bestellnummer	Empf. max. Belastung pro Konsole bei Wandabstand = 30 mm		
	F1 [N]	F2 [N]	
10-3087	500	500	100

Wandbefestigung
für Röhrenradiatoren

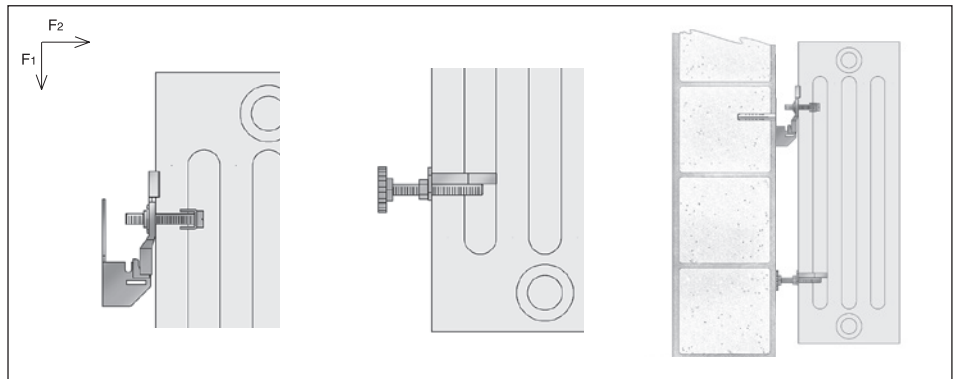
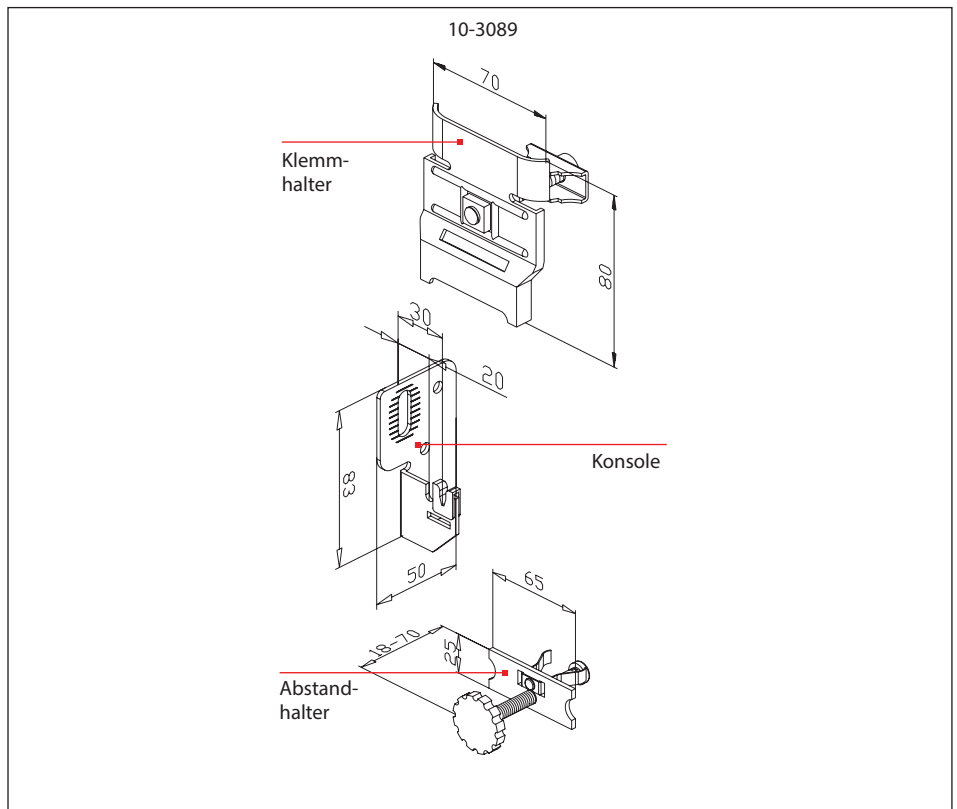



Vorteile:

- Höhenverstellbare Konsole
- Hohe Belastungswerte
- Einfache Montage

Produktmerkmale:

- Metallteile verzinkt
- Schallsolierend
- Rändelschraube im Klemmhalter mit Kunststoffkopf



Bestellnummer	Empf. max. Belastung pro Konsole bei Wandabstand = 30 mm		 100
	F1 [N]	F2 [N]	
10-3089	500	500	

Montageschablone
für Ventilheizkörper



Vorteile:

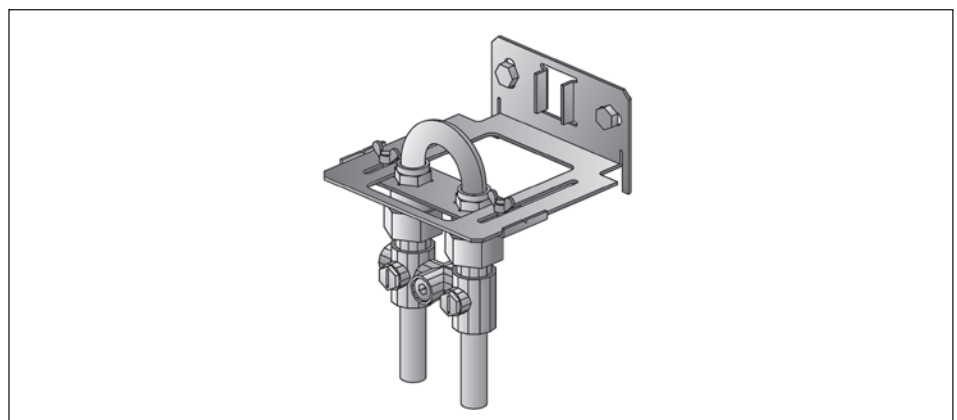
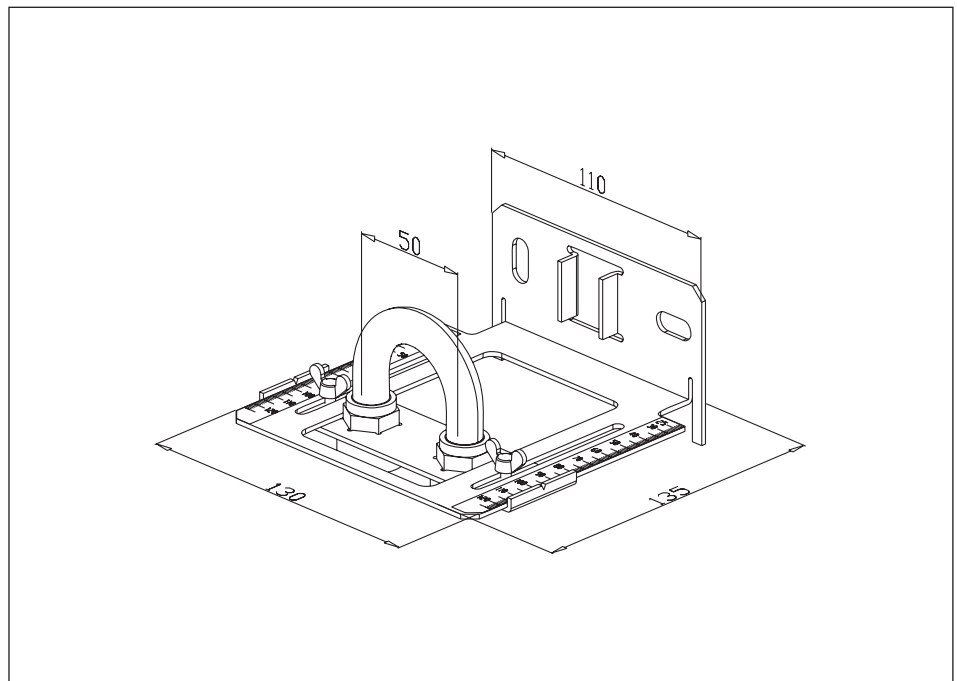
- Vormontage der Anschlüsse ohne Heizfläche
- Wahlweise mit rechts- oder linksseitigem Anschluss
- Durch Bypass Prüfung der Anlage auf Dichtigkeit
- Mit G 3/4" Außengewinde
- Einfache Montage
- Verstellbarkeit durch Langlöcher

Produktmerkmale:

- Metallteile verzinkt
- Dauerdruckbelastbarkeit 13 bar

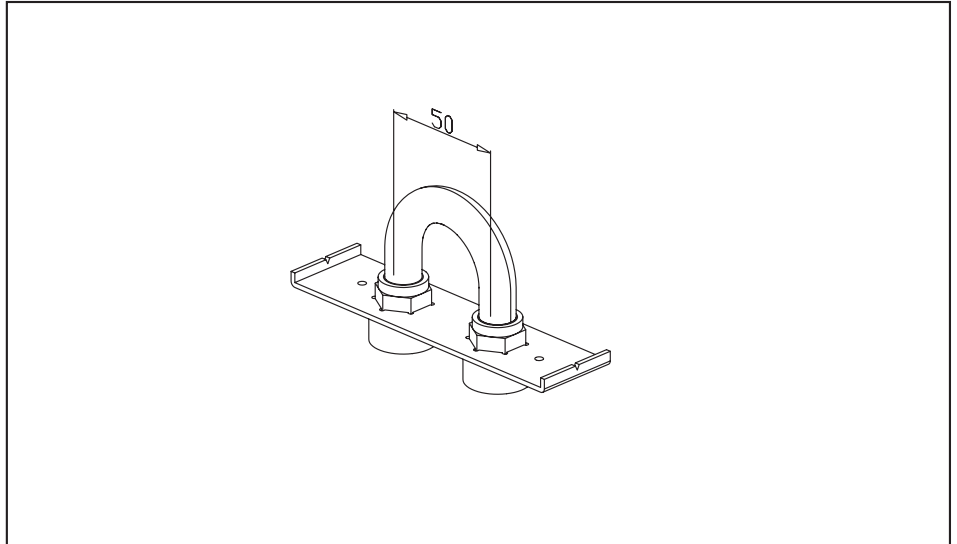
Zubehör:

Überbrückungsklötze
(siehe Seite 45)



Bestellnummer	mit Skala	
10-45020	in mm Teilung	10

Bypass für Montageschablone
mit Außengewinde G 3/4", vernickelt



Bestell-
nummer
10-45501


10

Artikelgruppe 2 WANDKONSOLEN ZUBEHÖR FÜR VDI 6036

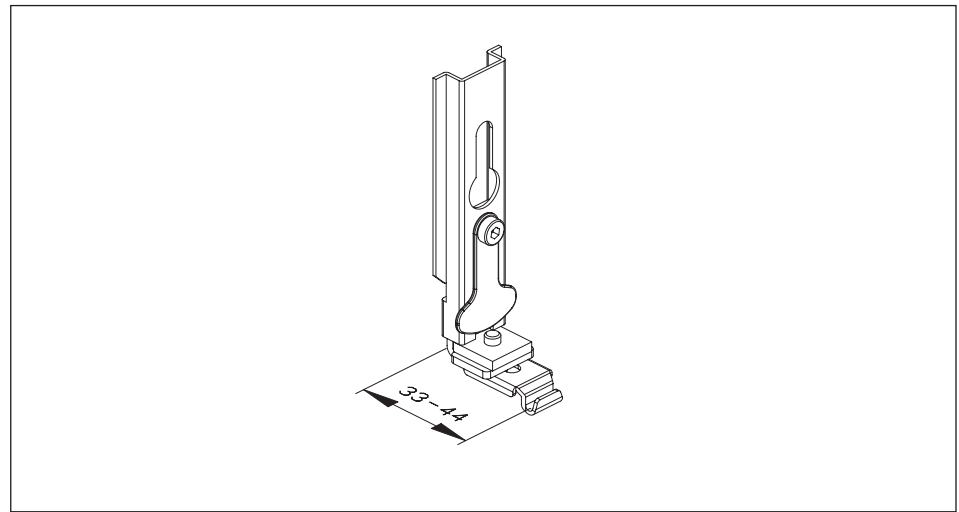
VDI 6036 Abhebesicherung
einsetzbar für Plattenheizkörper, verzinkt

Vorteile:

- Aushebe- und Abhebesicherungen
- Abhebesicherung tiefenverstellbar
- Aufnahmepratze mit 3-Stufen-Rastfunktion, leicht demontierbar
- Komplett vormontiert

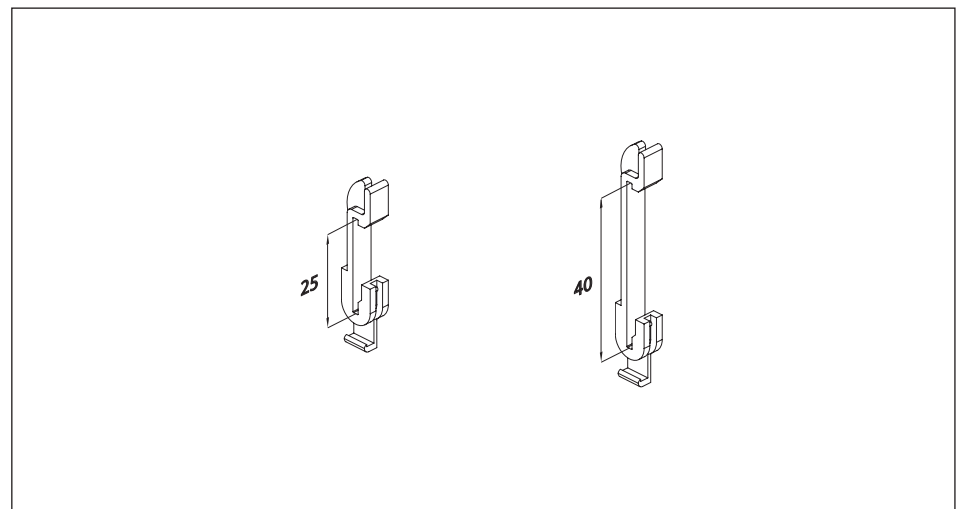
Produktmerkmale:

- Metallteile verzinkt



Bestellnummer	
10-5120*	50

*Auslaufartikel



Bestellnummer	Für Laschenhöhe [mm]	
10-0581-1*	25	50

*Auslaufartikel

Verschiebesicherung für WS EKV

einsetzbar zur Sicherung von Plattenheizkörpern gegen seitliches Verschieben

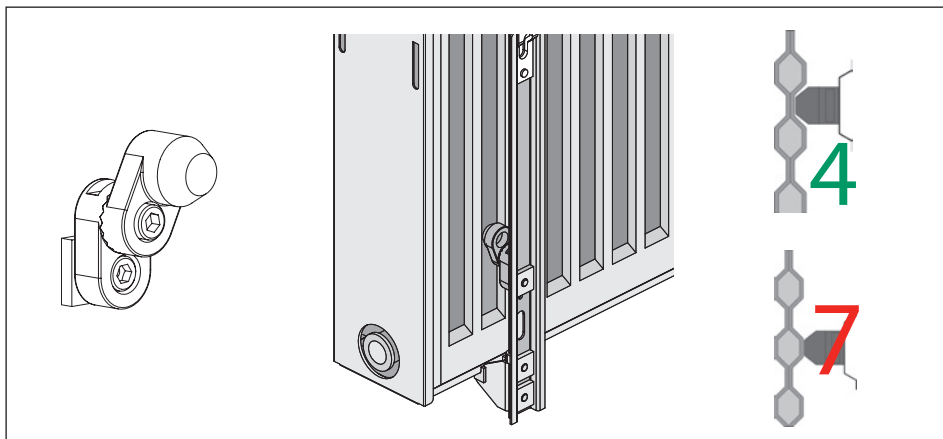


Vorteile:

- Komplett vormontierte Verschiebesicherung zur Montage auf der Wandschiene
- Mit Stufenverstellung zum genauen Anpassen an den Plattenheizkörper

Produktmerkmale:

- Ermöglicht in Kombination mit Wandschiene WS EKV (Seite 25) Anforderungsklasse 3 gemäß VDI 6036
- Sicherungsteile aus Kunststoff
- Metallteile verzinkt



Bestellnummer	
10-5241	20

Verschiebesicherung zur Montage auf der Lasche

einsetzbar zur Sicherung von Plattenheizkörpern gegen seitliches Verschieben

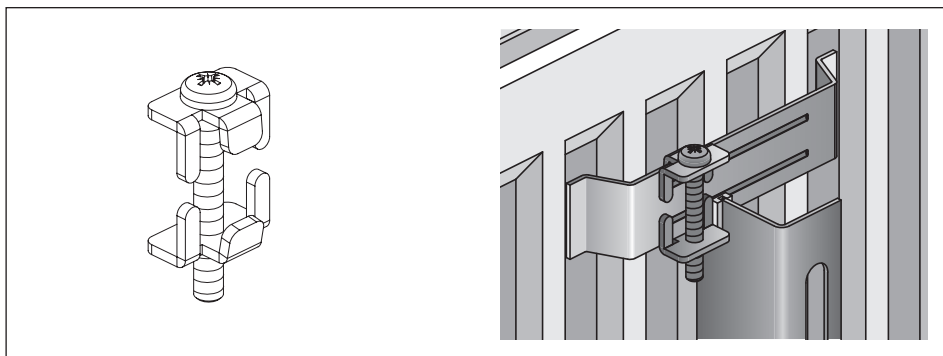



Vorteile:

- Komplett vormontierte Verschiebesicherung zur Montage auf der Aufhängelasche des Heizkörpers

Produktmerkmale:

- Ermöglicht in Kombination mit ausgewiesenen Stand- und Wandkonsolen die Heizkörpermontage gemäß VDI 6036
- Verzinkt



Bestellnummer	Für Laschenhöhe [mm]	
10-524-25	20 - 25	25
10-524-40*	40	25

*Auslaufartikel

Artikelgruppe 2

Design-Abdeckkappe für Konsole aus Satz 10-3080-...
Kunststoff, weiß

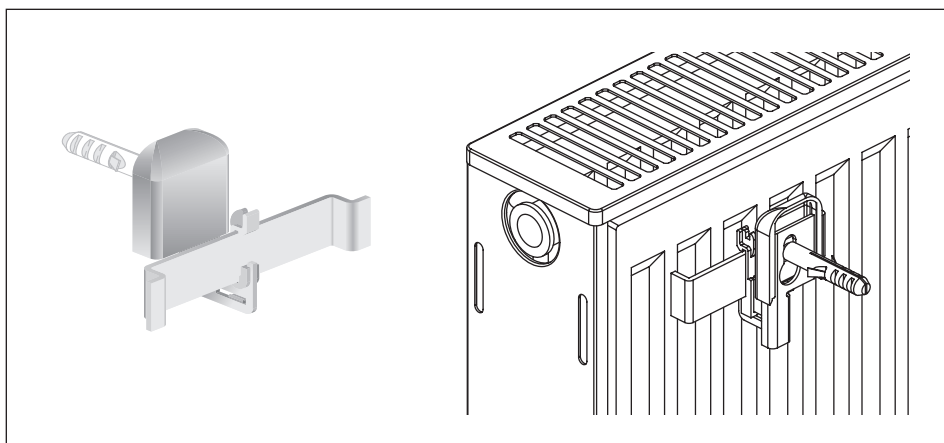


Vorteile:

- Formschöne Design-Abdeckkappe zur Verkleidung der Wandkonsole aus Befestigungssatz 10-3080-...
- Sicherer Halt auf der Konsole durch Einrastmechanismus

Produktmerkmale:

- ABS-Kunststoff, weiß



Bestell-
nummer
10-0075



20

Aushebsicherung
für Wandkonsolen, verzinkt

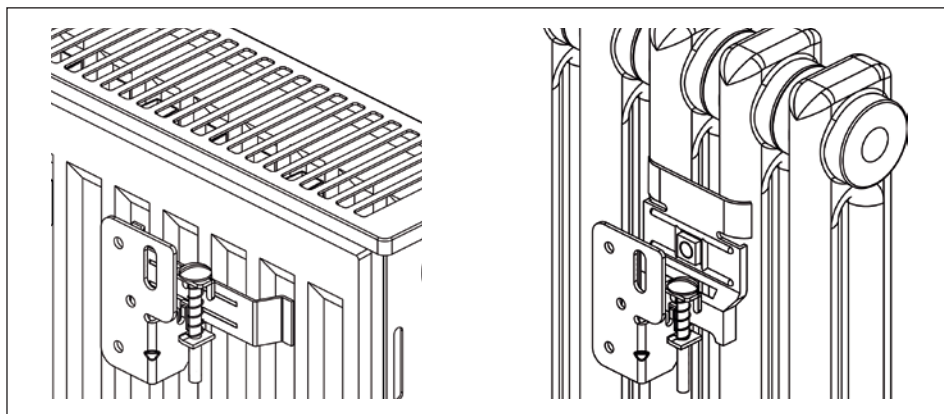


Vorteile:

- Komplett vormontierte Aushebsicherung
- Einsetzbar für Aufhängelaschen oder in Verbindung mit Klemmhaltern 553, 555, 5550

Produktmerkmale:

- Metallteile verzinkt



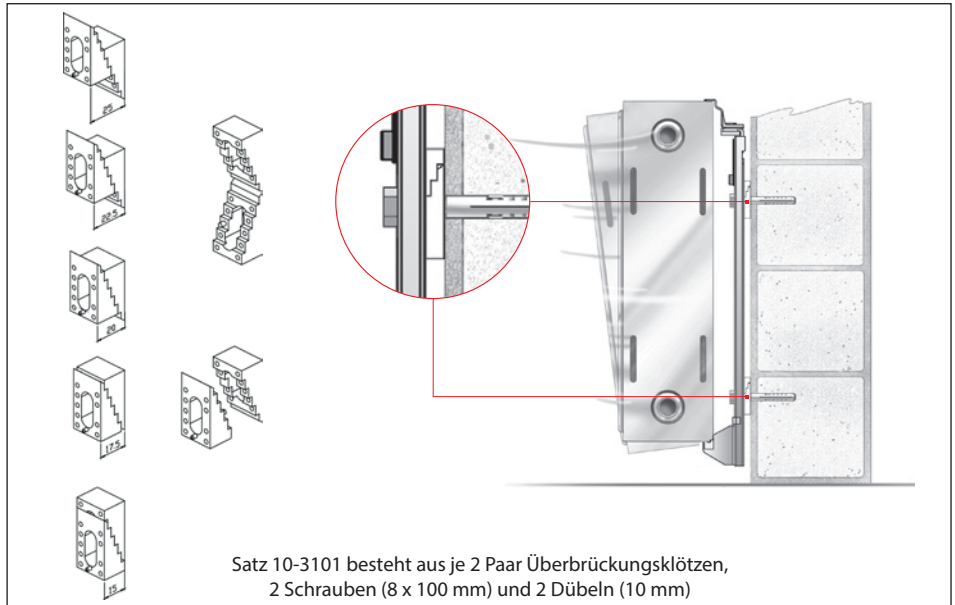
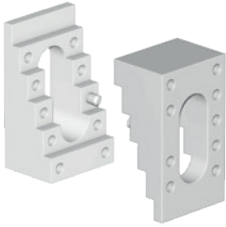
Bestell-
nummer
10-591

Für Laschenhöhe
[mm]
25 - 40



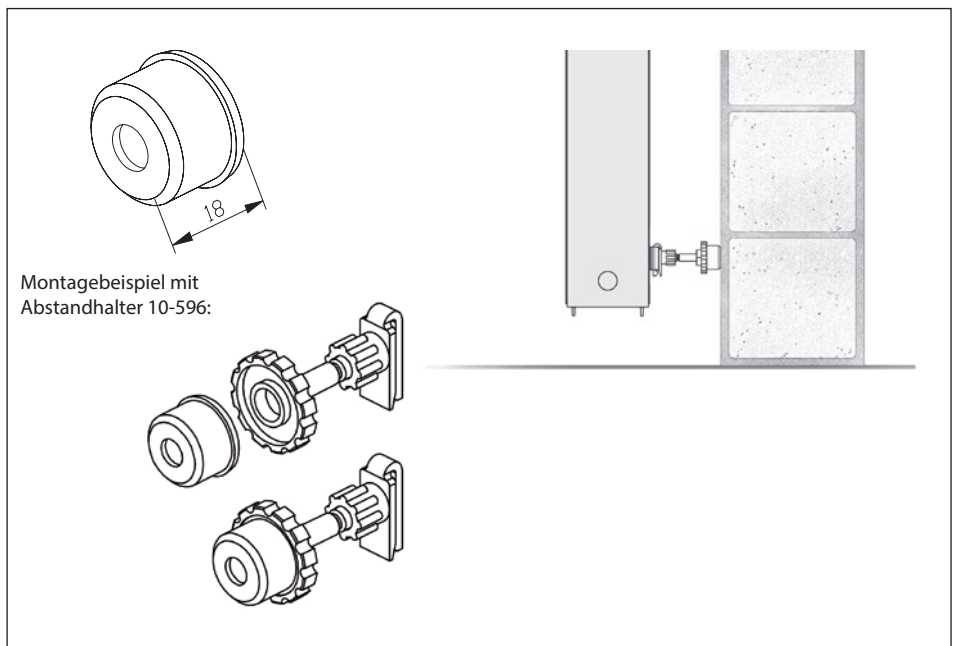
300

Überbrückungsklötze u. a. für Rohwandmontage
mit Stufeneinstellung für Einstückkonsolen



Bestellnummer	Maß L [mm]	
10-3101	15 - 25	50

Putzkappe u. a. für Rohwandmontage
zum Aufstecken auf Abstandhalter mit Rändelschraube (Kunststoff)



Bestellnummer	
10-590	100

RHE-Allzweck-Bohrkonsole

für alle Plattenheizkörper mit und ohne Aufhängelaschen



Für VDI 6036 erforderliches
Zubehör:
10-526
(Seite 52)



Vorteile:

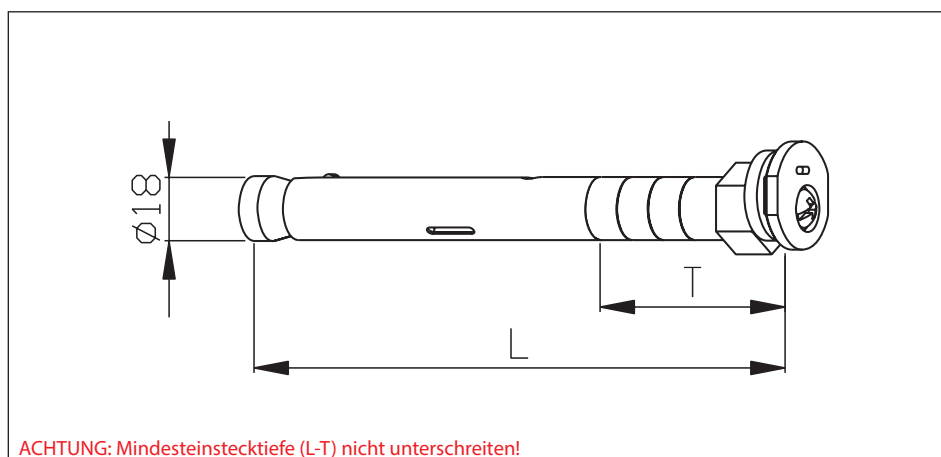
- Höhenverstellung durch Sechskantexzenter (Bereich ca. 8,5 mm)
- Für alle Problemsteine wie z.B. Hohllochziegel

Produktmerkmale:

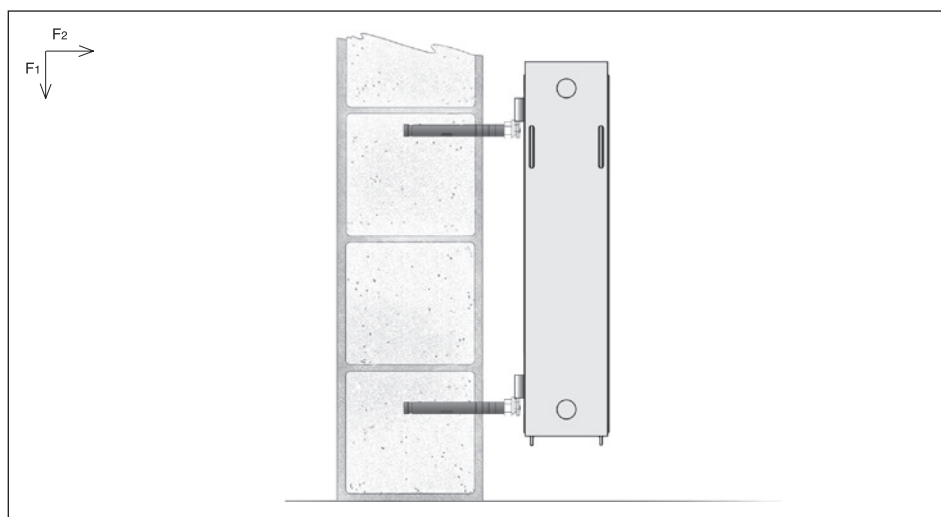
- Ermöglicht in Kombination mit VDI-Zubehörsatz 10-526 und Wandabstand $T = 30$ mm, Anforderungsklasse 3 nach VDI 6036
- Metallteile verzinkt

Zubehör:

VDI-Zubehörsatz, Klemmhalter, Abstandhalter und Ausbeisicherung (s. Seiten 52)



ACHTUNG: Mindesteinstecktiefe (L-T) nicht unterschreiten!



Bohrkonsolen-Sätze finden Sie am Ende dieser Gruppe

Bestellnummer	Typ	Empf. max. Belastung pro Kons. bei Wandabstand T			Maß L [mm]	
		F1 [N]	F2 [N]	T [mm]		
10-670	RHE	1600	500	30	100	100
10-671	RHE	1000	500	50	130	100
10-672	RHE	600	500	80	160	100
10-673	RHE	500	500	100	200	100
10-674	RHE	400	500	120	240	100

RHP-Allzweck-Bohrkonsole
mit Aufnahmeloch für Halter



Vorteile:

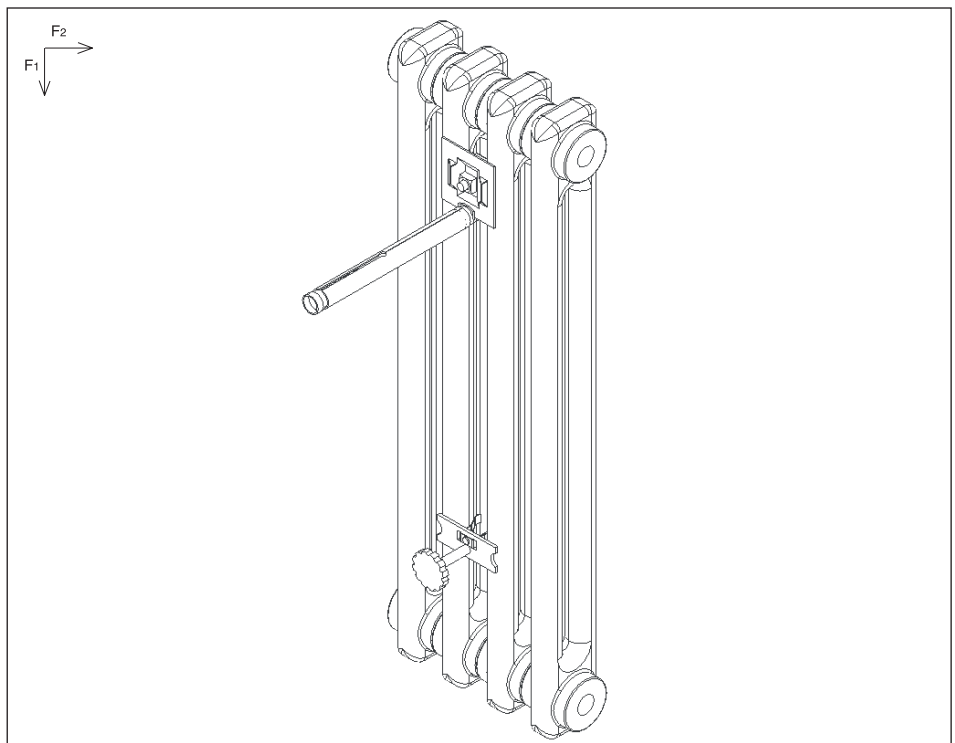
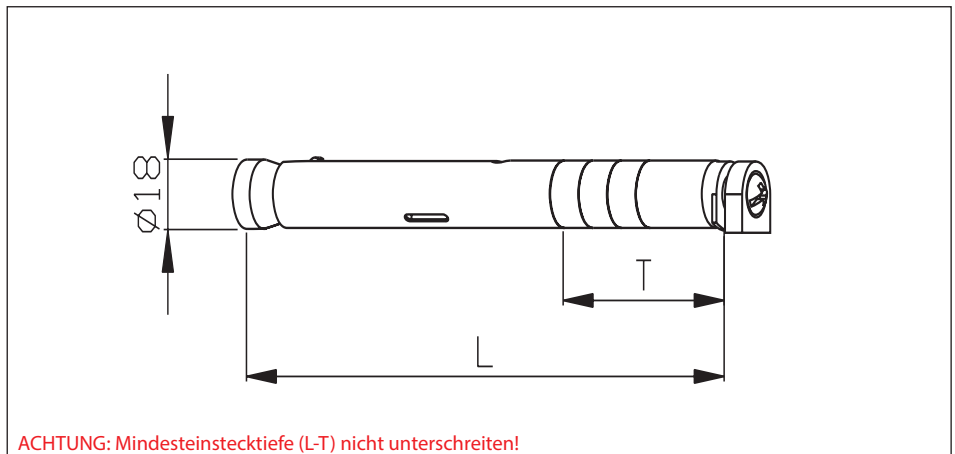
- Als Halte- und Trägerkonsole in Verbindung mit Haltern und Klemmhaltern einzusetzen

Produktmerkmale:

- Metallteile verzinkt

Zubehör:

Klemmhalter und Halter
(siehe Seiten 53-54)



Bestellnummer	Typ	Empf. max. Belastung pro Kons. bei Wandabstand T			Maß L [mm]	
		F1 [N]	F2 [N]	T [mm]		
10-675	RHP	1600	500	30	100	100
10-676	RHP	1000	500	50	130	100
10-677	RHP	600	500	80	160	100
10-678	RHP	500	500	100	200	100
10-679	RHP	400	500	120	240	100

RHG-Allzweck-Bohrkonsole
mit M8 Gewindeaufnahme

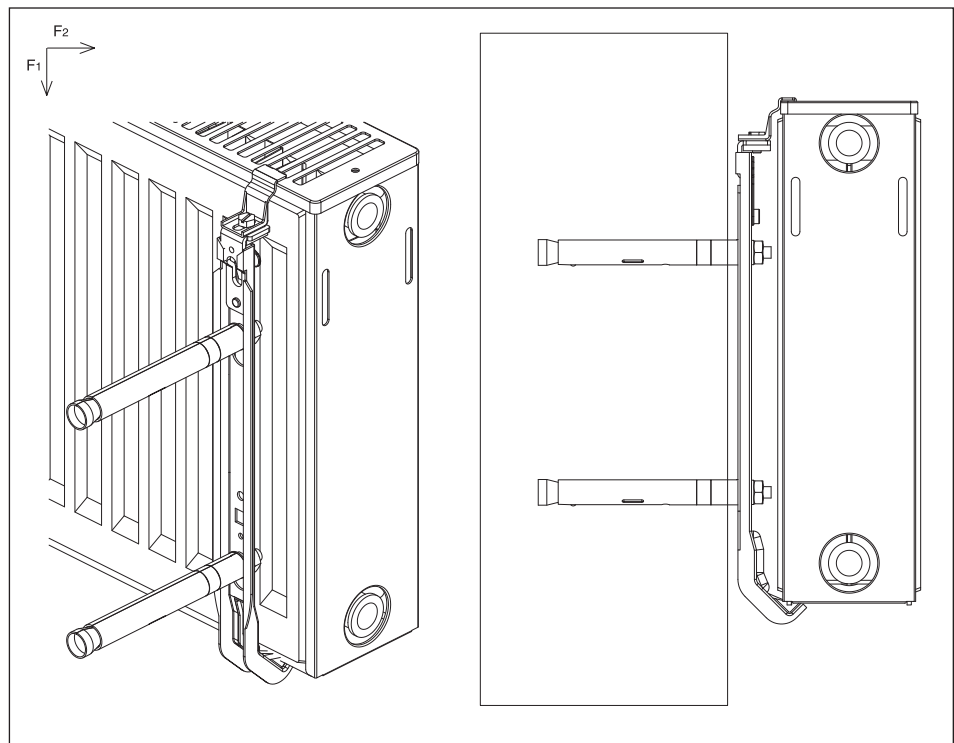
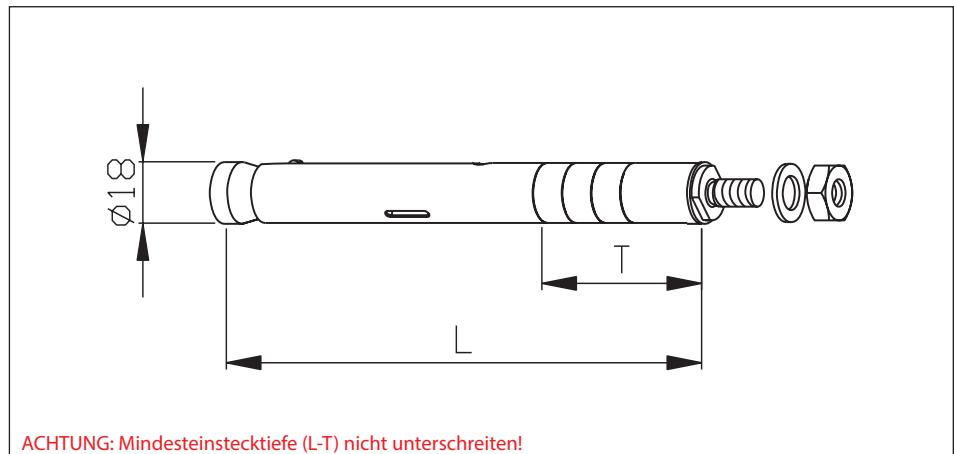



Vorteile:

- Viele Einsatzmöglichkeiten durch M 8 Gewindeansatz
- Für alle Problemsteine wie z.B. Hohllochziegel

Produktmerkmale:

- Metallteile verzinkt



Bestellnummer	Typ	Empf. max. Belastung pro Kons. bei Wandabstand T			Maß L [mm]	
		F1 [N]	F2 [N]	T [mm]		
10-680	RHG	1600	500	30	100	100
10-681	RHG	1000	500	50	130	100
10-682	RHG	600	500	80	160	100
10-683	RHG	500	500	100	200	100

RH-Allzweck-Bohrkonsolen

Ausführung RHL für Heizkörper mit Aufhängelaschen



Vorteile:

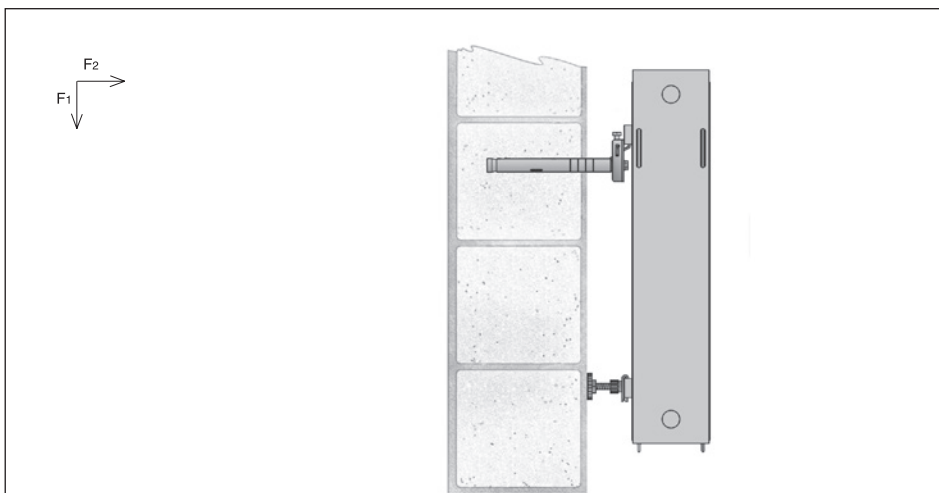
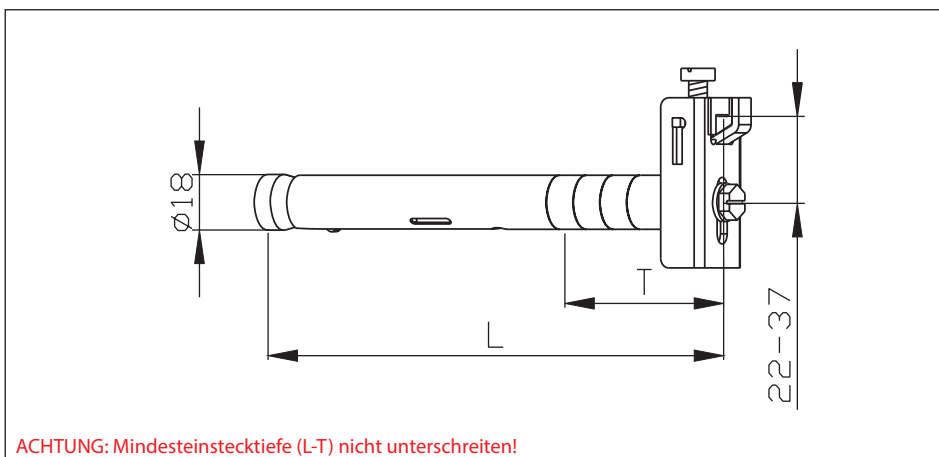
- Höhenverstellung durch Stell- schraube im Aufnahmehalter
- Für alle Problemsteine wie z.B. Hohllochziegel
- Geeignet auch für Klemmhalter


Produktmerkmale:

- Metallteile verzinkt

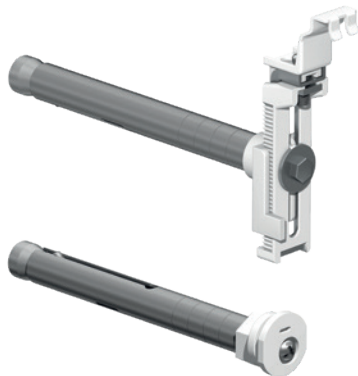
Zubehör:

Klemmhalter und Abstandhalter (siehe Seiten 55-56)



Bestell- nummer	Typ	Empf. max. Belastung pro Kons. bei Wandabstand T			Maß L [mm]	
		F1 [N]	F2 [N]	T [mm]		
10-685	RHL	500	500	20	100	100
10-686	RHL	500	500	30	130	100
10-687	RHL	500	500	50	160	100
10-688	RHL	500	500	50	200	100
10-689	RHL	500	500	70	240	100

Bohrkonsolen-Sätze - RHV-Bohrkonsole RHV in Verbindung mit Bohrkonsole RHE für Plattenheizkörper ohne Aufhängelaschen

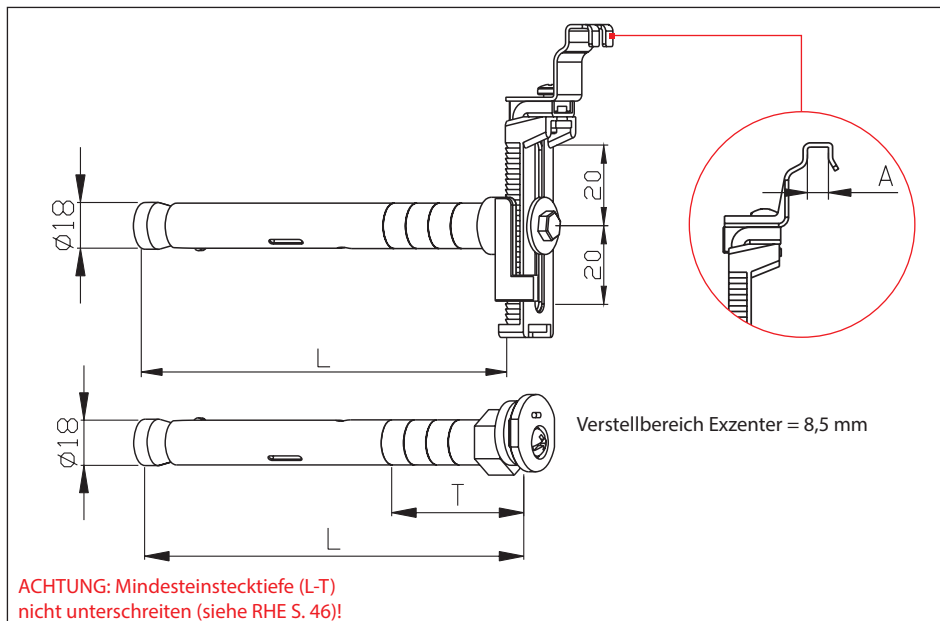


Vorteile:


- Montage über dem Abdeckgitter, dadurch einfache Tiefenverstellung über die Pratze
- RHV mit Rastmechanismus
- Aushebesicherung durch Feststellschraube

Produktmerkmale:

- Metallteile verzinkt
- Obere Haltepratze pulverbeschichtet

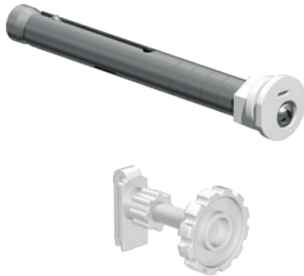


Andere A-Maße auf Anfrage lieferbar

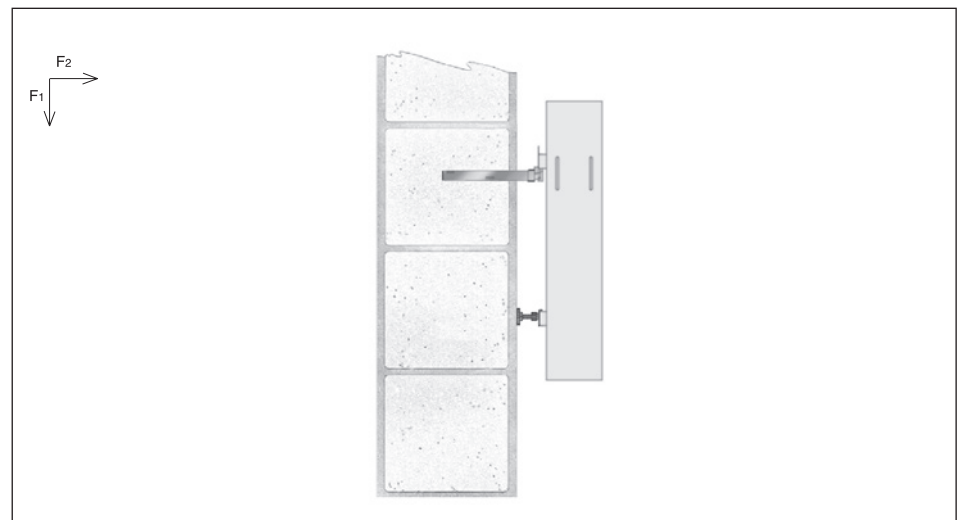
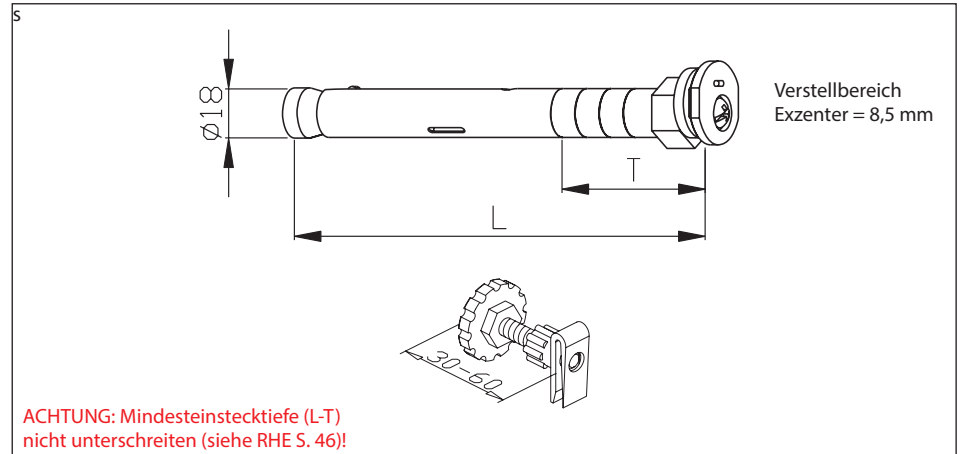
Bestellnummer	Satz bestehend aus	Maß A [mm]	Maß L [mm]	
10-3038-100-4*	2 x RHV (10-696-4) und 2 x RHE (10-670)	6 - 7,5	100	50


*Auslaufartikel

Bohrkonsolen-Sätze - RHE-Bohrkonsole RHE in Verbindung mit Abstandhalter für Plattenheizkörper mit Aufhänglaschen

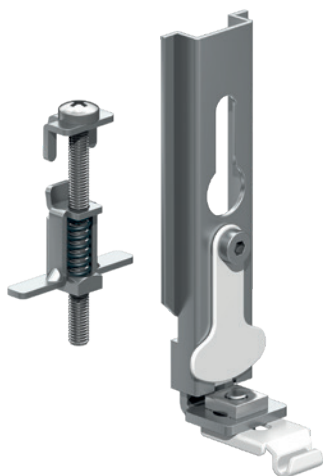


Zubehör:
Aushebesicherung (siehe Seite 56)



Bestellnummer	Satz bestehend aus	BK-Länge [mm]	
10-303-3	2 x 10-670 und 2 x 10-596	100	100
10-303-4	2 x 10-671 und 2 x 10-596	130	100
10-302-1	2 x 10-672 und 2 x 10-596	160	100
10-303-6	2 x 10-673 und 2 x 10-596	200	100

VDI 6036 Zubehörsatz für RHE Bohrkonsolen
einsetzbar für Plattenheizkörper mit Aufhängelaschen, verzinkt

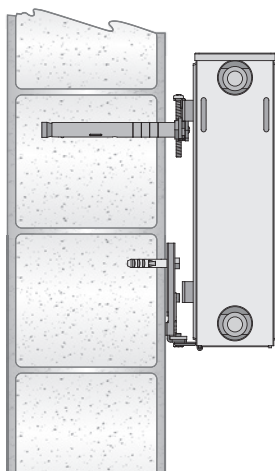


Vorteile:

- Kombinierte Aushebe- und Verschiebesicherung für Laschen mit einer Höhe von 20 bis 40 mm (Maß X)
- Einfache Montage auf der Aufhängelasche durch Federmechanismus
- Abhebesicherung tiefenverstellbar
- Aufnahmepratze mit 3-Stufen-Rastfunktion, leicht demontierbar
- Komplett vormontiert

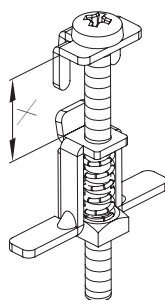
Produktmerkmale:

- Ermöglicht in Kombination mit Bohrkonsole RHE Anforderungsklasse 3 gemäß VDI 6036
- Metallteile verzinkt

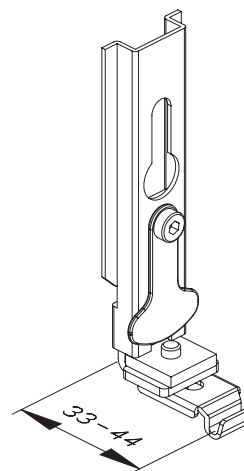


Aushebe- und Verschiebesicherung

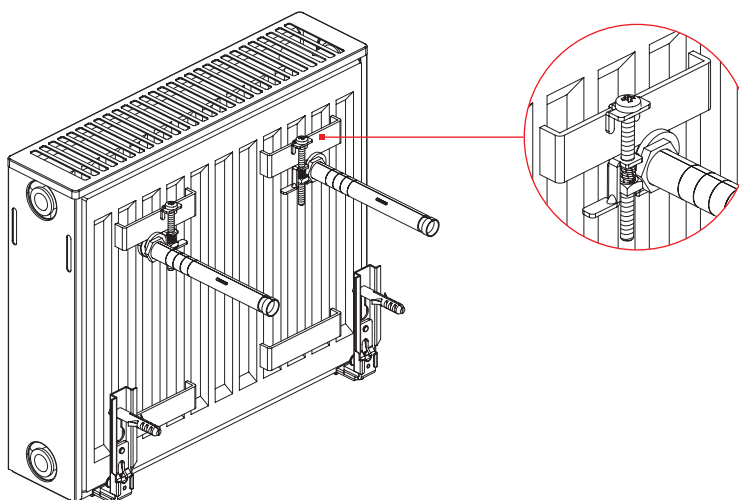
Laschenhöhe
X = 20 - 40 mm



Abhebesicherung



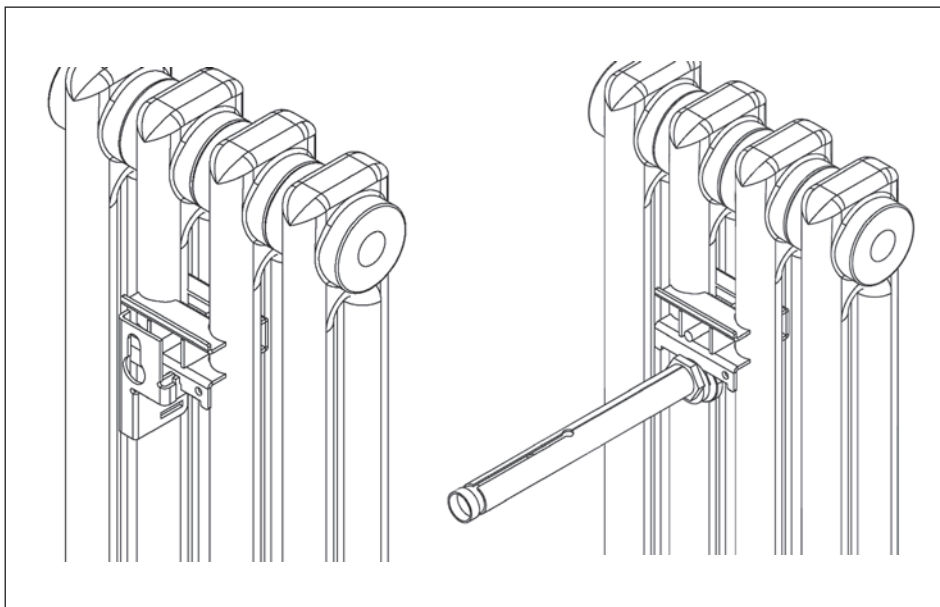
Satz 10-526 besteht aus 2 x Aushebe- und Verschiebesicherung und 2 x Abhebesicherung



Bestellnummer	Passend für	
10-526	RHE Bohrkonsolen	50

Klemmhalter für Röhrenradiatoren

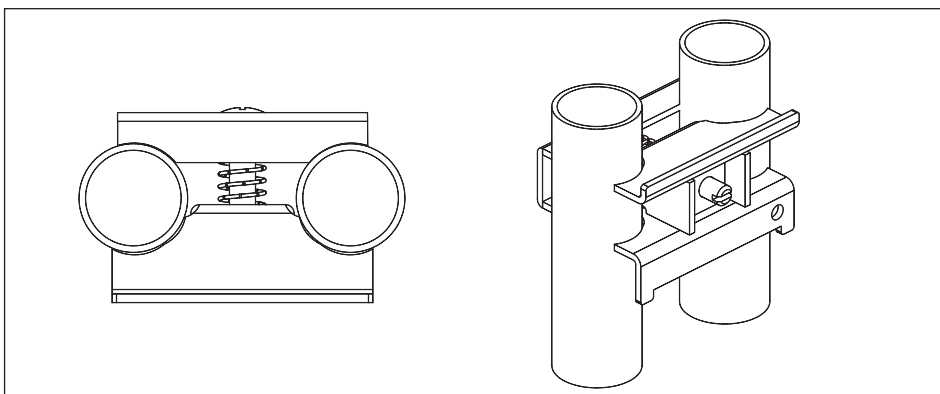
mit versetzter Aufnahmekante, lackiert, passend zu RHE Bohrkonsolen



Bestellnummer	
10-2234-02	50

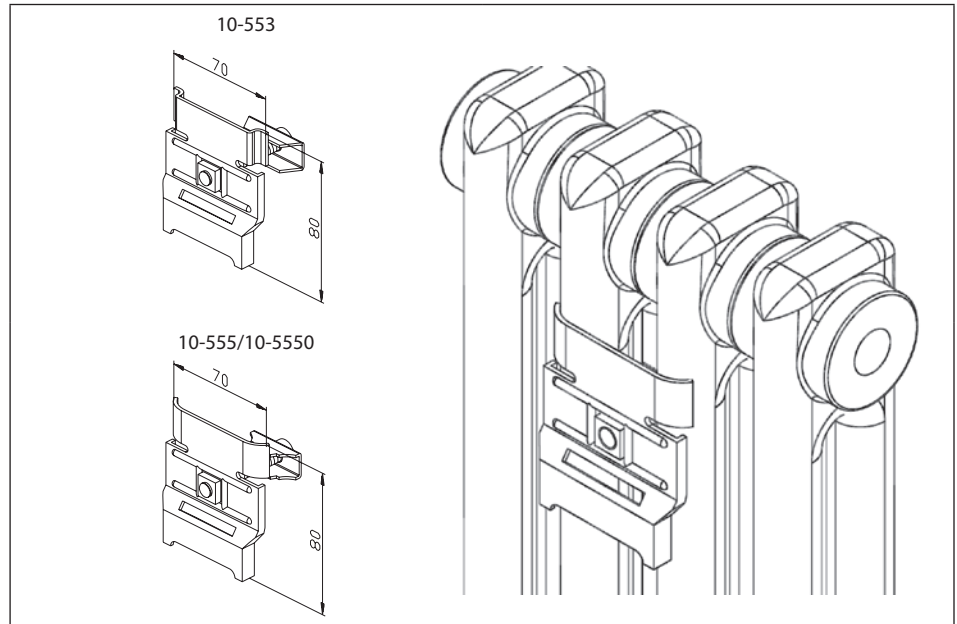
Vorteile WEMEFA:


- Durch das formschlüssige Umgreifen der Röhren wird ein Auseinanderdrücken verhindert.
- Beschädigungen der Lackschicht am Röhrenheizkörper werden auf ein Minimum reduziert.
- Sollte der Auflagepunkt des Halteelements, z.B. Bohrkonsole, nicht genau mittig zum Klemmteil liegen, so wird ein horizontales Verdrehen des Klemmteiles wirkungsvoll verhindert.
- Andrückpunkte an den Klemmteilen sorgen für einen festen „Gripp“. Dies führt auch bei herstellungsbedingten Toleranzen an den Röhren des Röhrenheizkörpers sowie an den Klemmelementen zu einem sicheren Halt des Heizkörpers.
- Weiterhin bewirkt die besondere Ausgestaltung, besonders des hinteren Klemmelementes, eine hohe Stabilität.
- Zur Unterstützung der Auflagefläche, sind im hinteren Teil des Klemmelementes Laschen eingebracht, die Ober- und Unterplatte wirkungsvoll stützen.



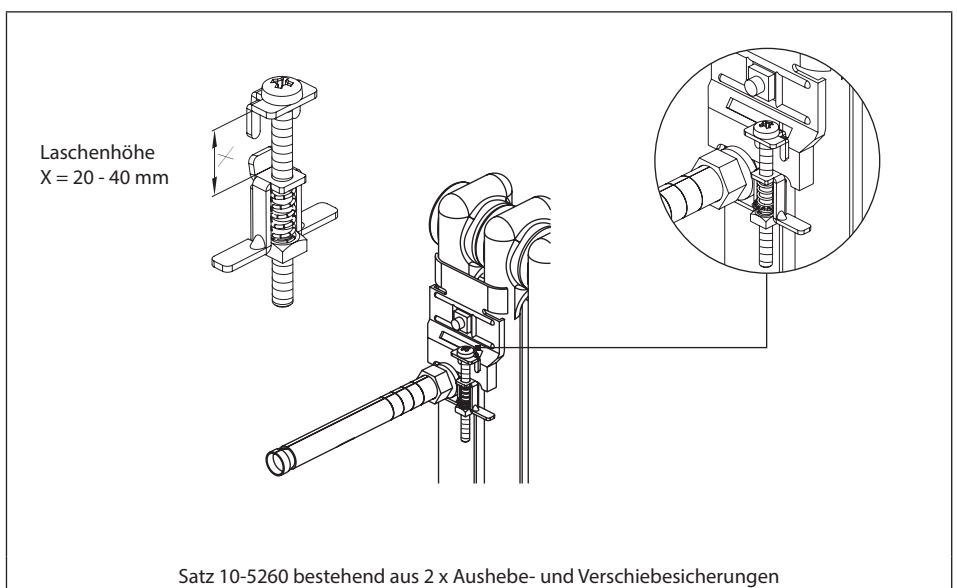
Artikelgruppe 3 BOHRKONSOLEN ZUBEHÖR

Klemmhalter für Radiatoren
mit versetzter Aufnahmekante, verzinkt, passend zu RHE Bohrkonsolen



Bestellnummer	Passend für	
10-553	Stahlradiatoren	50
10-555	Röhrenradiatoren	50
10-5550 (lackiert)	Röhrenradiatoren	50

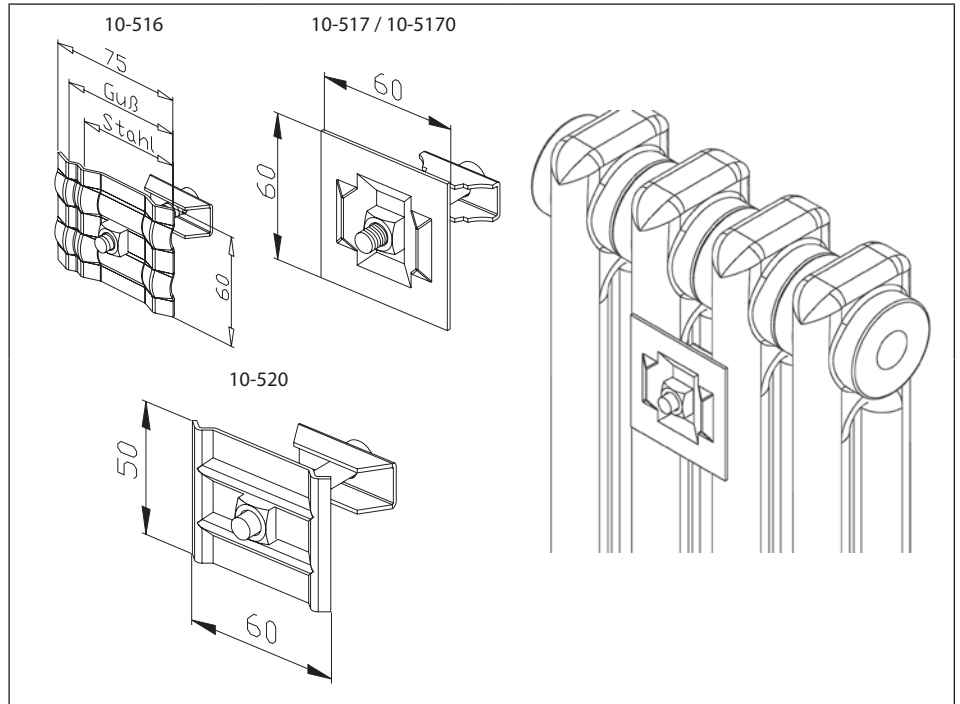
Aushebe- und Verschiebesicherung verzinkt, passend für Klemmhalter 10-553, 10-555 und 10-5550 in Verbindung mit RHE Bohrkonsole




Satz 10-5260 bestehend aus 2 x Aushebe- und Verschiebesicherungen

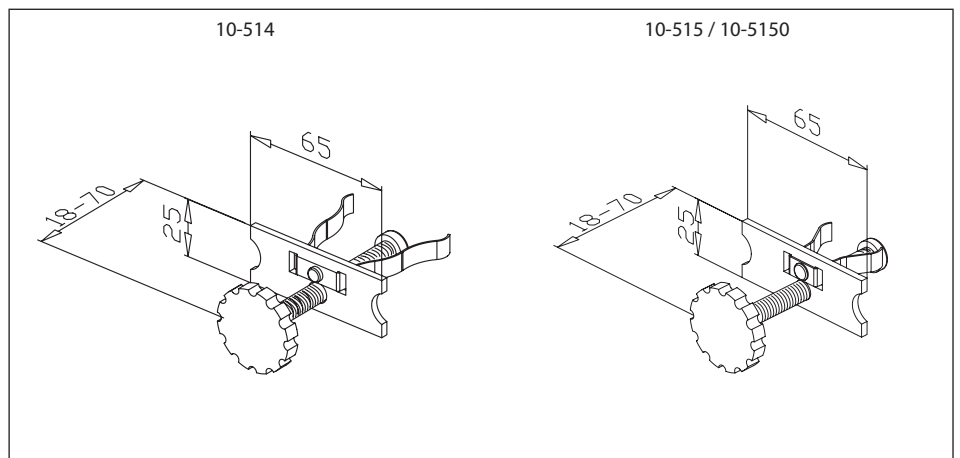
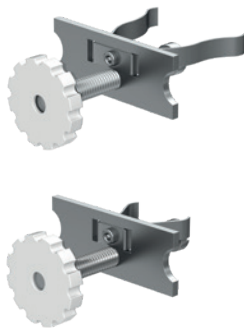
Bestellnummer	
10-5260	50


Klemmhalter für Radiatoren
verzinkt, passend zu RHP Bohrkonsolen



Bestellnummer	Passend für	
10-516	Stahl- u. Gussradiatoren	100
10-517	Röhren- u. Schmalsäuler	100
10-5170 (lackiert)	Röhren- u. Schmalsäuler	100
10-520	Stahlradiatoren	100

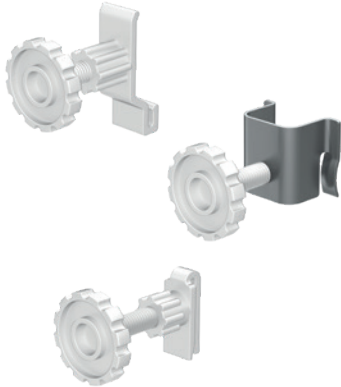
Abstandhalter
Metallteile verzinkt, zum Aufkleben



Bestellnummer	Passend für	
10-514	Stahl- u. Gussradiatoren	100
10-515	Röhren- u. Schmalsäuler	100
10-5150 (lackiert)	Röhren- u. Schmalsäuler	100

Artikelgruppe 3

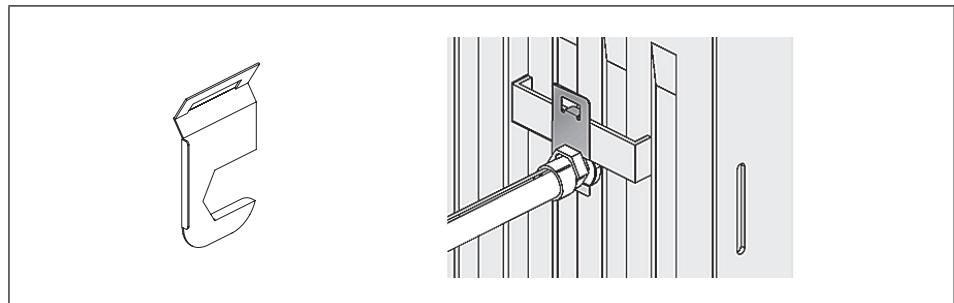
Abstandhalter
 Metallteile verzinkt, zum Aufkleben



10-593	10-594	10-596
Abstandhalter aus Kunststoff zum Ankleben an der Unterseite von Plattenheizkörpern.	Abstandhalter aus Metall mit eingepprägter Klemmkante.	Abstandhalter aus Kunststoff zum Aufkleben auf der Aufhängelasche.

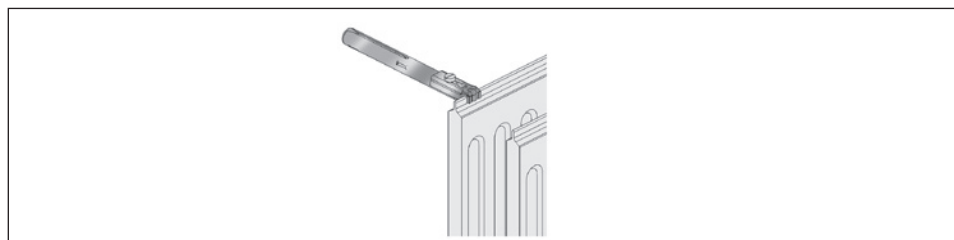
Bestellnummer	
10-593	300
10-594	300
10-596	300

Aushebesicherung
 für RHE-Bohrkonsolen, nachträgliche Montage möglich



Bestellnummer	Für Laschenhöhe [mm]	
10-588	25	100
10-589	40	100

Halter
 für RHP-Bohrkonsolen mit Universal-Schallschutzteil



Bestellnummer	Für Bohrkonsolen	
10-597	RHP + PSP	500

Universal Fensterbankträger
für mehrreihige Plattenheizkörper (außer Typ 21 S)



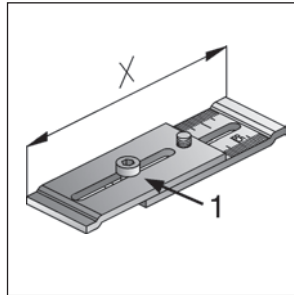
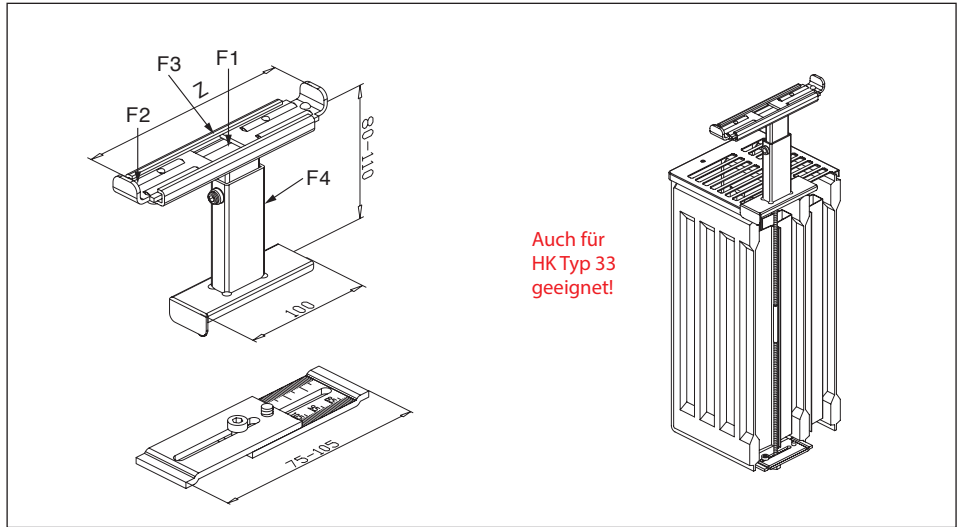
**HOCH
BELASTBAR!**
siehe Tabelle

Vorteile:

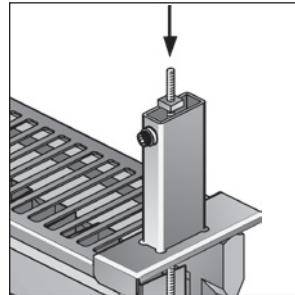
- Universell einsetzbar bis BH 900
- Keine Demontage der oberen und seitlichen Abdeckleisten nötig
- Einfache und nachträgliche Montage
- Höhen- und tiefenverstellbare Auflage
- Kurze Montagezeit

Produktmerkmale:

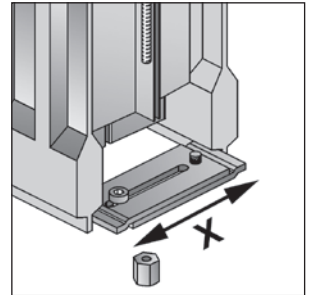
- Pulverbeschichtet weiß
- Schallsolierend
- Verstellbare Schieber zum Kontern, Verstellbereich 75-105 mm (HK-Innemaß)



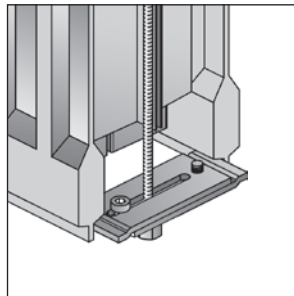
Verstellbaren Schieber auf Maß X einstellen und verschrauben.



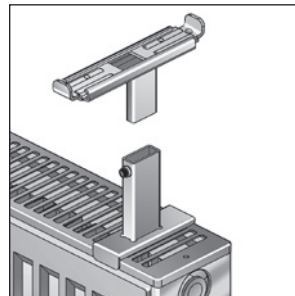
Gewindestange durch Oberteil und Plattenheizkörper führen.



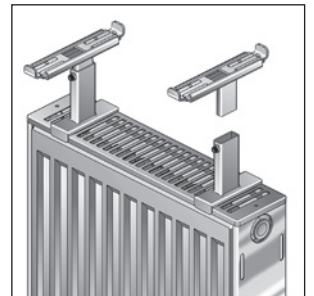
Gewindestange durch auf Maß X eingestellten Schieber führen.



Kontermutter aufdrehen und festschrauben.



Fensterbankträger einsetzen, ggf. Gewindestange absägen.



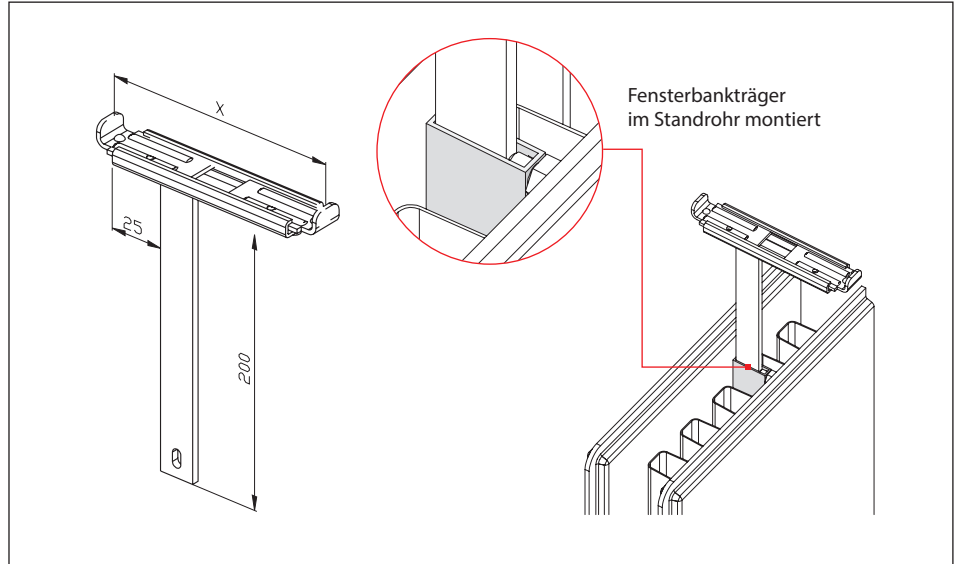
Träger ausrichten, Schrauben fest anziehen, FERTIG!


Bestellnummer	F1 [N]	F2 [N]	F3 [N]	F4 [N]	Maß Z [mm]	
10-2007	1000	300	150	200	150 - 250	10
10-2007-2	1000	300	150	200	200 - 350	10

Artikelgruppe 4 HEIZKÖRPER ZUBEHÖR

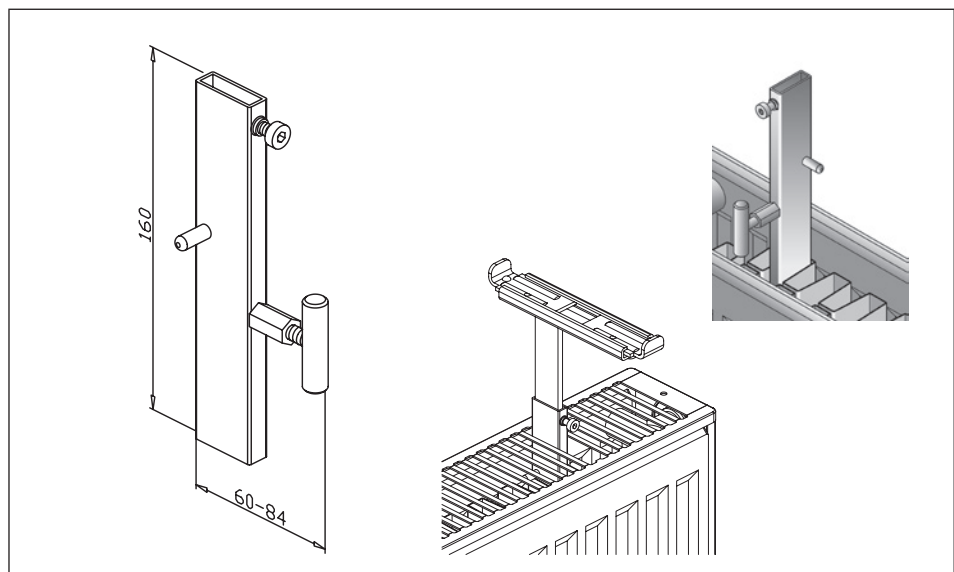
Fensterbankträger


Höhen- und tiefenverstellbar, für Rohre 35 x 10 mm, verzinkt



Bestellnummer	Maß X [mm]	
10-020	150 - 250	10
10-021	200 - 350	10

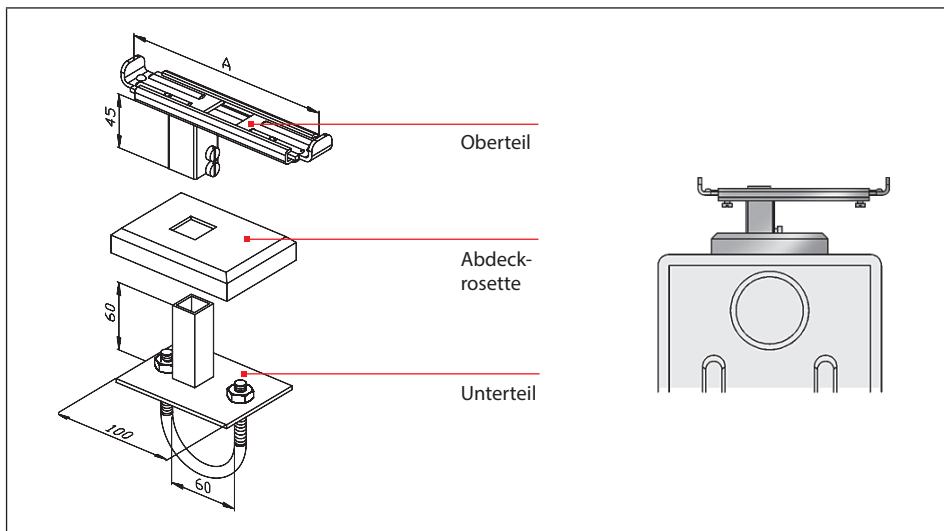
Klemmvorrichtung zum nachträglichen Einbau von Fensterbankträgern 020 und 021 in mehrreihigen Plattenheizkörpern, ab 60 mm Innenmaß, pulverbeschichtet weiß



Bestellnummer	Maß A [mm]	
10-801*	60 - 84	50

*Auslaufartikel

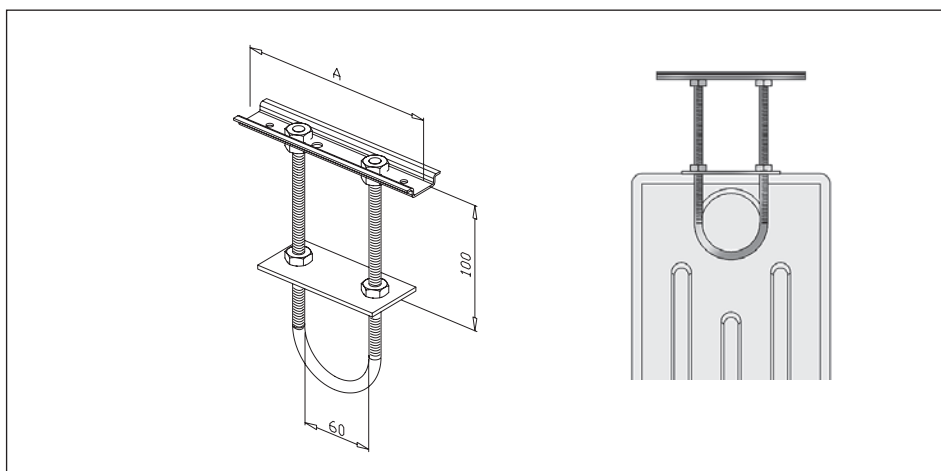
Fensterbankträger und Konsole
für Guss- und Röhrenradiatoren (nicht für Stahlradiatoren), verzinkt



Oberteil		
Bestellnummer	Maß A [mm]	
10-1-T10	150 - 250	10
10-1-T30	200 - 350	10

Unterteil incl. Abdeckrosette		
Bestellnummer		
10-2001	10	

Fensterbankträger
für Ablagen und Fensterbänke für Stahl-, Guss- und Röhrenradiatoren, verzinkt



Bestellnummer	Maß A [mm]	
10-2003	150	20
10-2004	250	20

**Universal Handtuchhalter
 für Plattenheizkörper**



Vorteile:

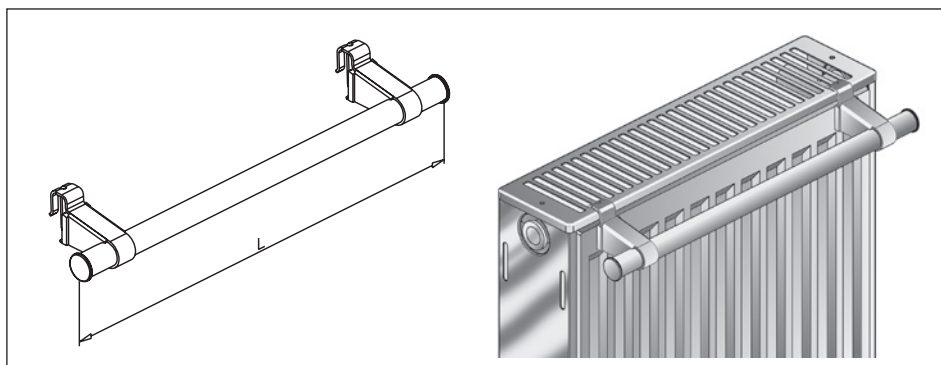
- Universell einsetzbar
- Keine Demontage der oberen Abdeckung nötig
- Einfache Montage
- Zur Montage kein Werkzeug erforderlich
- Auch für einreihige Heizflächen ohne Abdeckgitter einsetzbar


Produktmerkmale:

- Pulverbeschichtet weiß



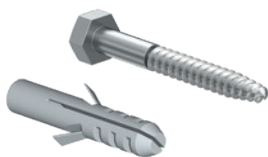
**HOCH
 BELASTBAR!**




Bestellnummer	Maß L [mm]	
10-15002	450	10
10-15003	500	10
10-15001	600	10
10-15004	750	10
10-15005	900	10
10-15006	1050	10


Zubehör

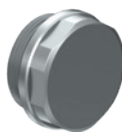
Schrauben- und Dübel-Set, Luftstopfen, Blindstopfen, Entlüftungsschlüssel




Schrauben- und Dübel-Set Besteht aus 3 Schrauben (8 x 60 mm) und 3 Dübeln (10 mm)	
Bestellnummer	
10-307	20




Luftstopfen 1/2" mit Gummidichtring	
Bestellnummer	
10-0060	500




Blindstopfen 1/2" mit Gummidichtring	
Bestellnummer	
10-0070	500



Entlüftungsschlüssel Innenvierkant ca. 5 x 5 mm	
Bestellnummer	
10-307-4	100



Verchromte Pratzen für farbige Heizkörper für Konsolentyp EKV und Kombikonsole. Set beinhaltet 2 Pratzen.	
Bestellnummer	
10-1859-75	1
10-1859-85	1
10-1859-95	1

Artikelgruppe 5 SERVICE

Wemefa offiziell ISO-zertifiziert



DIN EN ISO 14001:2015



DIN EN ISO 9001:2015

Daten

Datenabruf unter Open Datacheck
 Mediendaten unter OXOMI abrufbar

Waren-Rücknahme

Es erfolgt grundsätzlich keine Waren-Rücknahme.

- Es sei denn, dass eine beiderseitige Übereinkunft erzielt wurde bzw. eine entsprechende Kostenregelung akzeptiert ist.

Keine Rücknahme erfolgt bei:

- Ware, die älter ist als 3 Monate
- Sonderanfertigungen
- Zubehör und Kleinteilen
- unverpackter Ware
- beschädigter Ware

Akzeptierte Rücksendungen werden nur bei frachtfreier Lieferung an uns angenommen.

(siehe auch AGB Seite 67)

Entsorgung

Die Entsorgung gemäß der gesetzlichen Regelung ist für unsere Kunden kostenlos. Wir entsorgen über Interseroh AG, Vertrags-Nr. 222013.

Lieferbedingungen

Lieferung:

Ab € 2.000,00 Bruttowarenwert, sortiert aus allen Produktgruppen, Lieferung frachtfrei an deutsche Großhandelslager oder Baustellen, ohne Entladen.

Auftragsgröße

Bei Kleinaufträgen außerhalb der Verpackungseinheiten wird ein Bearbeitungszuschlag von € 20,00 pro Faktura erhoben.

Zahlungsbedingungen

Zahlung:

Innerhalb 30 Tage, netto

Allgemeine Geschäftsbedingungen

Wir liefern ausschließlich auf Grund unserer Allgemeinen Geschäftsbedingungen (siehe Seite 67).

VDI 6036 Anforderungsklassen

Die neue Richtlinie VDI 6036 zur Befestigung von Heizkörpern sieht unterschiedliche Anforderungsklassen für den bestimmungsgemäßen und realen Gebrauch von Heizkörpern vor.

Anforderungsklassen (Auszug VDI 6036):

Normale Anforderungsklasse - Anforderungsklasse 1

In der Erstfassung der vorliegenden Richtlinie wurde bei den Anforderungen eine Anforderungsklasse 1 eingeführt, die sich bei veränderlichen Einwirkungen (Zusatzlasten) und den hierfür anzusetzenden Kräften an einer Personengruppe orientiert, die im Umgang mit Eigentum ein hohes Maß an Vorsicht übt.

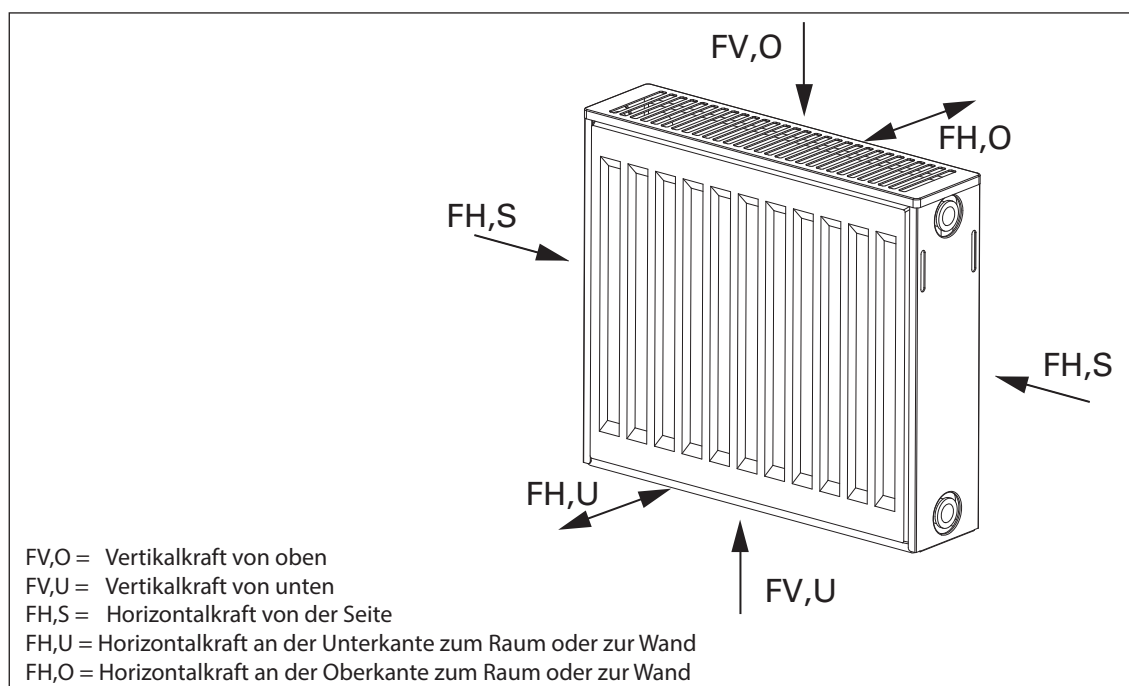
Eine Differenzierung zur Anforderungsklasse 2 hat sich in der Praxis aus verschiedenen Gründen nicht bewährt. Zum einen ist eine Zuordnung nicht immer zu gewährleisten, zum anderen orientiert sich die auf dem Markt befindlichen und üblichen Befestigungssysteme für Heizkörper mindestens an den Anforderungen der Anforderungsklasse 2. Aus Vereinfachungsgründen entfällt daher die bisherige Anforderungsklasse 1.

Normale und erhöhte Anforderungen, Mindestanforderungen - Anforderungsklasse 2

Hier wird zugrunde gelegt, dass wegen geringerer Achtsamkeit im Umgang mit Werten bei „fremdem“ Eigentum, dem Nichtvorhandensein eines potenziellen persönlichen materiellen Schadens, der Vielzahl der Nutzer und damit einer gewissen Anonymität beim fahrlässigen Gebrauch eine Fehlbenutzung in Kauf genommen wird. Daraufsetzen oder -stellen ist in dieser Anforderungsklasse mit eingeschränkten Kräften als vorhersehbarer Fehlgebrauch berücksichtigt. Es ist mit einer höheren Wahrscheinlichkeit des Auftretens von höheren Zusatzbelastungen in alle Richtungen zu rechnen.

Hohe Anforderungen - Anforderungsklasse 3

Hier kommen die besondere Art der Nutzung und/oder die spezifischen Verhaltensweisen der Nutzer zum Tragen. Dieser Einsatzbereich ist im Allgemeinen durch hohe Anonymität der Nutzer gekennzeichnet. Grob fahrlässiges und teilweise auch vorsätzliches Verhalten muss angenommen werden. Es ist mit einer hohen Wahrscheinlichkeit des Auftretens von hohen Zusatzbelastungen zu rechnen.



Numerisch geordnet nach Bestell-Nr.

Bestell-Nr.	Gruppe	Seite
10-0060	4	61
10-0070	4	61
10-0075	2	44
10-020	4	58
10-021	4	58
10-0250	2	32
10-0400	2	32
10-0581-1	2	42
10-0593	2	42
10-1-1060	1	15
10-1-1160	1	15
10-1-360	1	15
10-1-460	1	15
10-1-510	1	15
10-1-560	1	15
10-1-610	1	15
10-1-660	1	15
10-1-710	1	15
10-1-760	1	15
10-1-860	1	15
10-1-960	1	15
10-1-T10	4	59
10-1-T30	4	59
10-1160-3	1	20
10-15001	4	60
10-15002	4	60
10-15003	4	60
10-15004	4	60
10-15005	4	60
10-15006	4	60
10-2001	4	59
10-2003 bis 10-2004	4	59
10-2007 bis 10-2007-2	4	57
10-2234-02	3	53
10-302-1	3	51
10-3021	2	29
10-3021-596	2	29
10-303-3 bis 10-303-6	3	51
10-3038-100-4	3	50
10-304	2	34
10-3048	1	20
10-306-01	2	35
10-307	4	61
10-307-4	4	61
10-3079	2	30
10-3079-596	2	30
10-308	2	37
10-3080-594	2	28
10-3080-596	2	28
10-3080-596-1	2	28
10-3087	2	38
10-3089	2	39
10-310	2	37
10-3101	2	45
10-321...	2	27
10-328 bis 10-329	1	19
10-332	1	17
10-334	1	17
10-338	2	34
10-338-1	2	34
10-341	1	16
10-344	1	16
10-345	1	18
10-353...	2	24
10-376...	2	25
10-377...	2	25
10-378...	2	25
10-381	2	31
10-388 bis 10-389	1	16
10-396600	2	26
10-396200	2	26

Bestell-Nr.	Gruppe	Seite
10-45020	2	40
10-45501	2	41
10-5120	2	42
10-514 bis 10-5150	3	55
10-516 bis 10-520	3	55
10-5241	2	43
10-524-25	2	43
10-524-40	2	43
10-526	3	52
10-5260	3	54
10-531-55	2	32
10-531-85	2	32
10-533	2	32
10-5330	2	32
10-534	2	32
10-5340	2	32
10-5410-276 bis 10-5410-358	2	33
10-553	3	54
10-555	3	54
10-5550	3	54
10-567	2	36
10-569	2	36
10-571	2	36
10-588 bis 10-589	3	56
10-590	3	45
10-591	2	44
10-593 bis 10-596	3	56
10-597	3	56
10-670 bis 10-674	3	46
10-675 bis 10-679	3	47
10-680 bis 10-683	3	48
10-685 bis 10-689	3	49
10-760-3	1	20
10-801	4	58
10-810	1	10
10-813	1	11
10-816-1	1	12
10-816-2	1	12
10-824-10	1	11
10-826-10	1	11
10-850	1	14
10-8500	1	14
10-8510-70 bis 10-8510-310	1	13
10-8520-150 bis 10-8520-230	1	13
10-870	1	7
10-870-10	1	9
10-870-20	1	9
10-870-520	1	8
10-870-520-20	1	9
10-8701 bis 10-8704	1	21
10-8710 bis 10-8714	1	22
10-8718	1	12

Allgemeine Verkaufs- und Lieferbedingungen

1. Ausschließliche Geltung, Abwehrklausel und Schriftform

- 1.1 Unsere Verkaufsbedingungen gelten ausschließlich im kaufmännischen Geschäftsbereich. Entgegenstehende oder abweichende Bedingungen gelten nur bei ausdrücklicher schriftlicher Zustimmung, und zwar auch dann, wenn wir in Kenntnis abweichender Bedingungen die Lieferung vorbehaltlos ausführen.
- 1.2 Mit dem Zustandekommen des Vertrages erkennt der Besteller unsere Geschäftsbedingungen auch für gleichartige zukünftige Geschäfte an.
- 1.3 Für alle vertraglichen Vereinbarungen ist Schriftform erforderlich.
- 1.4 Unsere Verkaufsbedingungen gelten nur gegenüber Unternehmern im Sinne des § 310 Absatz 1 BGB.

2. Angebote – Nebenabreden – Vertragsinhalt – Angebotsunterlagen

- 2.1 Unsere Angebote sind freibleibend. Die in unseren Katalogen oder sonstigen Unterlagen enthaltenen Angaben über Maße, Gewichte etc. sind weder zugesicherte noch vertraglich vereinbarte Eigenschaften der Ware. Der Vertrag kommt erst mit der Annahme der Bestellung zustande.
- 2.2 Nebenabreden jeglicher Art - auch mit Außendienstmitarbeitern - bedürfen zu ihrer Gültigkeit unserer Bestätigung.
- 2.3 An den dem Angebot oder Auftrag beigelegten Unterlagen (z.B. Abbildungen, Zeichnungen, Kalkulationen) behalten wir uns Eigentums- und Urheberrechte vor. Sie dürfen ohne unsere Zustimmung Dritten nicht zugänglich gemacht/übertragen werden. Auf Verlangen sind sie unverzüglich zurückzugeben.
- 2.4 Fertigen wir Waren nach Vorgaben des Bestellers, sind wir zur Prüfung etwaiger Schutzrechtsverletzungen oder sonstiger Rechte Dritter nicht verpflichtet. Der Besteller übernimmt die Verpflichtung, uns von solchen etwaigen Ansprüchen freizuhalten, einschließlich von den Kosten der Abwehr derartiger Ansprüche.

3. Aufösungsklausel

- Wir sind berechtigt, den Vertrag aufzulösen, falls bei unserem Vertragspartner das Insolvenzverfahren eingeleitet wurde.

4. Preise

- 4.1 Unsere Preise gelten für die Lieferung ab Werk ausschließlich Verpackung, Zoll und sonstigen Leistungen/Abgaben in der Währung Euro zzgl. MwSt in der jeweils geltenden Höhe am Tage der Rechnungstellung.
- 4.2 Skontoabzug bedarf schriftlicher Vereinbarung.
- 4.3 Der Kaufpreis ist netto innerhalb von 14 Tagen ab Rechnungsdatum zu zahlen. Bei Verzug werden 8 % Zinsen über dem jeweiligen Basiszinssatz geschuldet. Höherer Verzugschaden bleibt vorbehalten. Der Besteller hat das Recht, einen geringeren Schaden nachzuweisen.
- 4.4 Bei von uns nicht zu vertretenden Kostenerhöhungen (z.B. Lohn- und Vormaterialskosten) und vereinbarter Auslieferung 6 Wochen nach Vertragsabschluss sind wir berechtigt, den Preis entsprechend den erhöhten Kosten anzupassen.

5. Versicherung – Versand – Gefahrübergang – Rücknahme von Verpackungen

- 5.1 Es gilt mit der Folge des Gefahrübergangs die Lieferung ab Werk als vereinbart. Bei Annahmeverzug des Bestellers oder bei nachhaltiger Verletzung sonstiger Mitwirkungspflichten geht die Gefahr des zufälligen Untergangs oder der zufälligen Verschlechterung auf den Besteller über.
- 5.2 Auf Verlangen schließen wir auf Kosten des Bestellers eine Transportversicherung ab.
- 5.3 Soweit wir verpflichtet sind, Verpackungen zurückzunehmen, trägt der Besteller die dadurch entstehenden Kosten.

6. Leistungsfristen und Termine

- 6.1 Der Beginn der von uns angegebene Lieferzeit setzt die Abklärung aller technischen Fragen voraus.
- 6.2 Verzögert sich die Leistung durch Umstände, die außerhalb unseres Einflusses liegen (z.B. höhere Gewalt, Streik, Aussperrung), verlängern sich die Leistungstermine um die Dauer der Behinderung.
- 6.3 Bei Leistungsverzug darf der Besteller vom Vertrag zurücktreten, wenn er uns schriftlich eine angemessene Frist zur Leistung oder Nacherfüllung gemäß § 323 Absatz 1 BGB gesetzt hat. Wir haften nach den gesetzlichen Bestimmungen, sofern der Lieferverzug auf einer von uns zu vertretenden vorsätzlichen oder grob fahrlässigen Vertragsverletzung beruht; ein Verschulden der Erfüllungsgehilfen ist uns zuzurechnen. Sofern der Lieferverzug nicht auf einer von uns zu vertretenden vorsätzlichen Vertragsverletzung beruht, ist unsere Schadensersatzhaftung in Fällen der groben Fahrlässigkeit auf den vorhersehbaren, typischerweise eintretenden Schaden (Durchschnittsschaden) begrenzt. Die Begrenzung der Haftung auf diesen Schaden gilt auch dann, soweit der von uns zu vertretende Lieferverzug auf der schuldhaften Verletzung einer vertraglichen Kardinalpflicht beruht. Eine weitere Haftung in sonstigen Fällen der Fahrlässigkeit ist auf den Durchschnittsschaden begrenzt.
- 6.4 Befindet sich der Besteller mit der Abnahmeverpflichtung in Verzug, dürfen wir nach Ablauf eines Monats seit Verzugsbeginn Lagergeld in Höhe von 0,5 % des Rechnungsbetrages je Monat berechnen, vorbehaltlich weiterer Ansprüche und der Möglichkeit des Bestellers, einen geringeren Schaden nachzuweisen.

7. Teilleistungen – Mehr- und Minderleistungen

- 7.1 Wir sind berechtigt, in zumutbarem Umfang Teillieferungen vorzunehmen und diese zu berechnen, soweit nichts anderes vereinbart ist.
- 7.2 Mengenabweichungen bis zu 10% behalten wir uns vor.
- 7.3 Nehmen wir Ware frachtfrei zurück, können wir wahlweise Ersatz der Rücknahmekosten oder Schadensersatz wegen Nichterfüllung in Höhe von mind. 20% des Nettorechnungswertes verlangen. Der Nachweis eines höheren oder niedrigeren

Schadens ist zulässig.

8. Gewährleistung (Mängelhaftung)
 - 8.1 Die Gewährleistung des Bestellers ist davon abhängig, dass dieser den nach §§ 377, 378 HGB geschuldeten Untersuchungs- und Rügepflichten nachgekommen ist. Die Rügefrist beträgt längstens 8 Tage nach Wareneingang. Bei versteckten Mängeln beginnt sie mit der Feststellbarkeit des Mangels.
 - 8.2 Bei Warenmängeln sind wir zur Nacherfüllung in Gestalt der Mangelbeseitigung oder zur Lieferung einer neuen mangelfreien Sache berechtigt.
 - 8.3 Schlägt die Nacherfüllung fehl, ist der Besteller berechtigt, nach seiner Wahl Minderung oder Rücktritt, soweit nicht die Pflichtverletzung unerheblich ist, zu verlangen.
 - 8.4 Wir haften nach den gesetzlichen Regelungen, sofern der Besteller Schadensersatz verlangt, der auf Vorsatz oder grober Fahrlässigkeit, einschließlich von Vorsatz oder grober Fahrlässigkeit unseres Erfüllungsgehilfen, beruht. Liegt keine vorsätzliche oder grob fahrlässige Vertragsverletzung vor, beschränkt sich die Verpflichtung zum Schadensersatz auch im Falle der fahrlässigen Verletzung einer vertraglichen Kardinalpflicht auf den vorhersehbaren, typischerweise eintretenden Schaden. Dies gilt auch, wenn wir oder einer unserer leitenden Angestellten eine Kardinalpflicht leicht fahrlässig verletzt haben. Soweit dem Besteller nach Ziffer 8.3 statt der Leistung ein Schadensersatzanspruch zusteht, ist die Haftung auch auf den Ersatz des vorhersehbaren, typischerweise eintretenden Schaden begrenzt. Die Haftung für die Verletzung von Leben, Körper und Gesundheit bleibt auch in Fällen leichter Fahrlässigkeit von einer Haftungsbeschränkung unberührt. Eine Schadensersatzpflicht in sonstigen Fällen leichter Fahrlässigkeit besteht nicht. Die Haftung für fehlerhafte Produkte nach dem Produkthaftungsgesetz bleibt von diesen Regelungen unberührt.
 - 8.5 Die weitergehende Haftung auf Schadensersatz im Falle der Mängelhaftung nach Ziffer 8 ist ausgeschlossen. Dies gilt insbesondere für Schadensersatzansprüche aus Verschulden bei Vertragsabschluss, wegen deliktischer Ansprüche auf Ersatz von Sachschäden nach § 823 BGB und sonstiger Pflichtverletzungen. Die Haftungsbeschränkungen gelten nicht, soweit eine anderweitige Garantieerklärung abgegeben worden ist.
 - 8.6 Soweit unsere Haftung ausgeschlossen oder beschränkt ist, erstreckt sich die Wirkung daraus auch auf die Erfüllungsgehilfen.

9. Zahlung

- 9.1 Unsere Leistungen sind binnen 14 Tagen nach Rechnungsdatum ohne Abzug zu bezahlen.
- 9.2 Bei Zweifeln an der Kreditwürdigkeit können wir, falls Wechsel begeben wurden, sofortige Zahlung Zug um Zug gegen Rückgabe der Wechsel verlangen.
- 9.3 Schecks oder Wechsel werden nur zahlungshalber entgegengenommen. Die Kosten der Diskontierung und der Einziehung gehen zu Lasten des Bestellers.
- 9.4 Der Besteller ist nicht berechtigt, gegenüber unseren Zahlungsansprüchen aufzurechnen oder an fälligen Beträgen ein Zurückbehaltungsrecht auszuüben. Dies gilt nicht für die Aufrechnung mit unbestrittenen oder rechtskräftig festgestellten Forderungen und für die Ausübung eines Zurückbehaltungsrechtes bis zur Erfüllung solcher Forderungen.

10. Eigentumsvorbehalt

- 10.1 Wir behalten uns das Eigentum an der Kaufsache bis zur vollständigen Tilgung unserer sämtlichen Forderungen aus der Geschäftsverbindung mit dem Besteller vor. Bei vertragswidrigem Verhalten des Bestellers, insbesondere bei Zahlungsverzug, sind wir berechtigt, die Kaufsache zurückzunehmen. Darin liegt kein Rücktritt vom Vertrag.
- 10.2 Wird die Kaufsache mit anderen uns nicht gehörenden Gegenständen verarbeitet oder vermischt, so erwerben wir das Miteigentum an der neuen Sache im Verhältnis des Wertes der Kaufsache zu den anderen verarbeiteten oder vermischten Gegenständen zur Zeit der Verarbeitung oder Vermischung.
- 10.3 Der Besteller verwahrt das Alleineigentum oder Miteigentum für uns mit der Sorgfalt eines ordentlichen Kaufmannes.
- 10.4 Der Besteller tritt uns bei Verkauf im ordentlichen Geschäftsgang alle Forderungen in Höhe des Fakturaendbetrages (einschl. MwSt.) unserer Forderungen ab, die ihm aus der Weiterveräußerung erwachsen. Dies gilt auch für den Fall der Veräußerung nach Verarbeitung. Der Besteller bleibt zur Einziehung der Forderung ermächtigt, wenn wir nicht widersprechen.
- 10.5 Wir verpflichten uns, die uns zustehenden Sicherheiten auf Verlangen des Bestellers insoweit freizugeben, als der realisierbare Wert unserer Sicherheiten die sichernden Forderungen um mehr als 20% übersteigt. Die Auswahl der freizugebenden Sicherheiten obliegt uns.
- 10.6 Über Zwangsvollstreckungsmaßnahmen Dritter in die unter Eigentumsvorbehalt gelieferte Ware oder in die abgetretenen Forderungen hat der Besteller uns unverzüglich zu informieren und uns die notwendigen schriftlichen Unterlagen zu übergeben.

11. Erfüllungsort – Gerichtsstand – Anwendbares Recht

- 11.1 Erfüllungsort für sämtliche Pflichten aus dem Vertragsverhältnis ist unser Geschäftssitz. Als Gerichtsstand werden - abweichend von dem Erfüllungsort - das Amtsgericht Velbert und das Landgericht Wuppertal vereinbart.

Wir sind jedoch berechtigt, den Besteller auch an dem für seinen Geschäftssitz zuständigen Gericht zu verklagen.

- 11.2 Das Vertragsverhältnis unterliegt dem Recht der Bundesrepublik Deutschland. Die Vorschriften des Haager Einheitlichen Kaufschlußgesetzes und des Haager Einheitlichen Kaufgesetzes sowie des UN-Kaufrechtes gelten nicht.

12. Teilunwirksamkeit

Sollten einzelne Bestimmungen der vorstehenden Geschäftsbedingungen unwirksam sein, so wird die Gültigkeit der übrigen Vorschriften davon nicht berührt.

WEMEFIFA®

FIXING TECHNOLOGY

a member of iProcess Technologies



Wemefa H. Christopeit GmbH
Steinbrink 3
42555 Velbert
T +49 2052 88701
F +49 2052 88755
E info@wemefa.de
I www.wemefa.de

Copyright Wemefa H. Christopeit GmbH, Velbert, Deutschland.
Nichts aus dieser Ausgabe darf ohne ausdrückliche Freigabe und mit Angabe der Quelle vervielfältigt oder auf irgendeine andere Weise veröffentlicht werden. Die erwähnten Angaben gelten nur für die Anwendung von Wemefa-Produkten. Für unsachgemäße Nutzung, Anwendung oder fehlerhafte Interpretation der technischen Daten übernimmt Wemefa keinerlei Haftung.
Technische Änderungen vorbehalten.

Wemefa GmbH verweist ferner auf die von ihr gehandhabten internationalen Verkaufs- und Lieferbedingungen (AGB).

