

Abb.1:
Das Auflagemaß (X) am Heizkörper ermitteln.

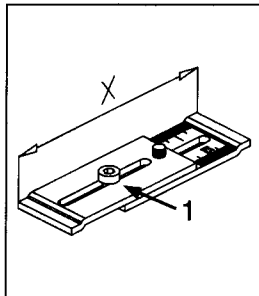


Abb.2:
Konsolenteil auf das Auflagemaß (X) einstellen, Schrauben fest anziehen. (Als Einstellmaß dient die aufgedruckte Skala)

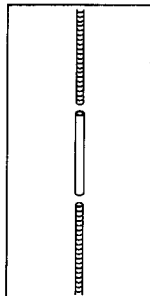


Abb.3:
Die Gewindestangen mit den Gewindehülsen auf Heizkörperhöhe +50 mm verlängern.

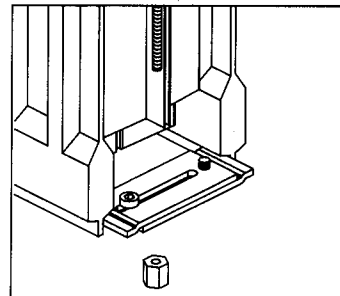


Abb.7:
Gewindestange durch das untere Konsolenteil führen.

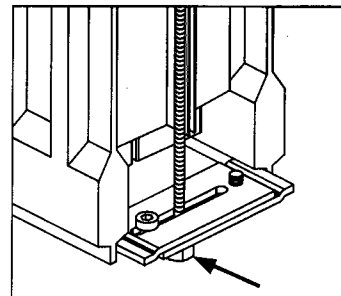


Abb.8:
Mutter aufdrehen und fest anziehen.

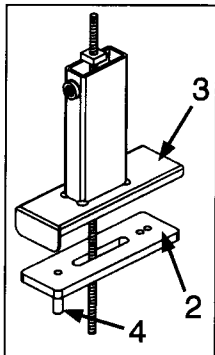


Abb.4:
Gewindestange mit 4 Kt.-Mutter von oben durchstecken. Die Position der Senkkopfniete (4) ist abhängig von der Plattenstärke des Heizkörpers (siehe Abb. 5).

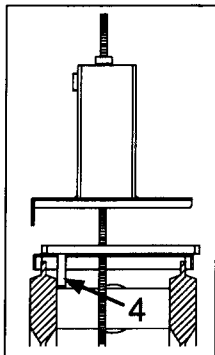


Abb.5:

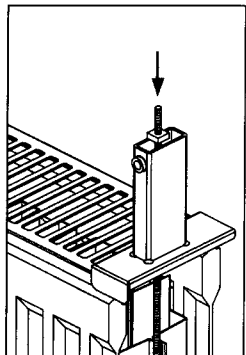


Abb.6:
Fensterbankträgerunterteil aufsetzen und Gewindestange durch den Heizkörper führen.

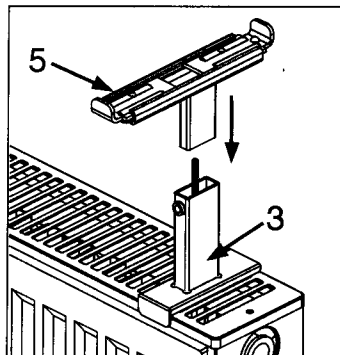


Abb.9:
Fensterbankträger-Oberteil (5) in das Unterteil (3) einstecken. Eventuell überstehende Gewindeenden absägen.

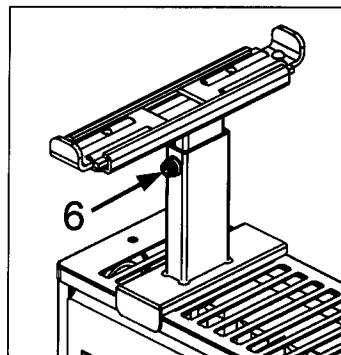


Abb.10:
Höhe des Fensterbankträgers einstellen, und Sicherungsschraube (6) fest anziehen. Die Belastung des Fensterbankträgers ist abhängig von der Befestigungsart des Heizkörpers.