

# WEMEFA®

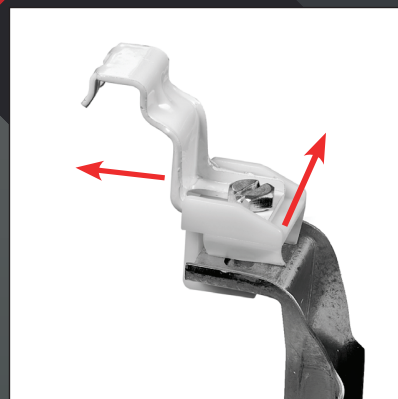
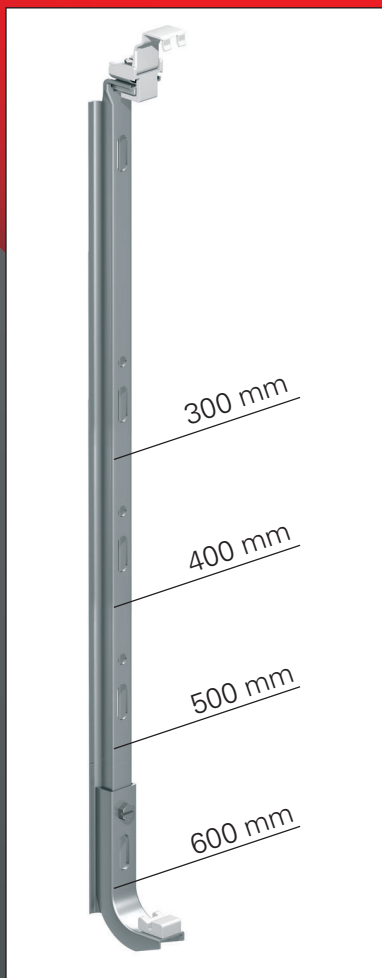
Befestigungstechnik

## Universal Kombikonsole

Für alle mehrreihige Plattenheizkörper ohne Laschen und Heizkörperbauhöhen 300 bis 600 mm

### Komplett montierte Konsole

- Schnappmontagekopf mit Tiefen- und Seitenverstellung
- Vormontiert für BH 600 kürzbar für die restlichen Bauhöhen




Wemefa H. Christopeit GmbH  
Steinbrink 3 · 42555 Velbert · info@wemefa.de  
Tel.: +49(0)2052 - 8 87 01 · Fax.: +49(0)2052 - 8 87 55

[www.wemefa.de](http://www.wemefa.de)

Bis zu **800 N** belastbar



## Universal Kombikonsole für alle mehrreihigen Plattenheizkörper ohne Aufhängelaschen

 **VDI 6036**  
(siehe auch Seite 65 - 66)

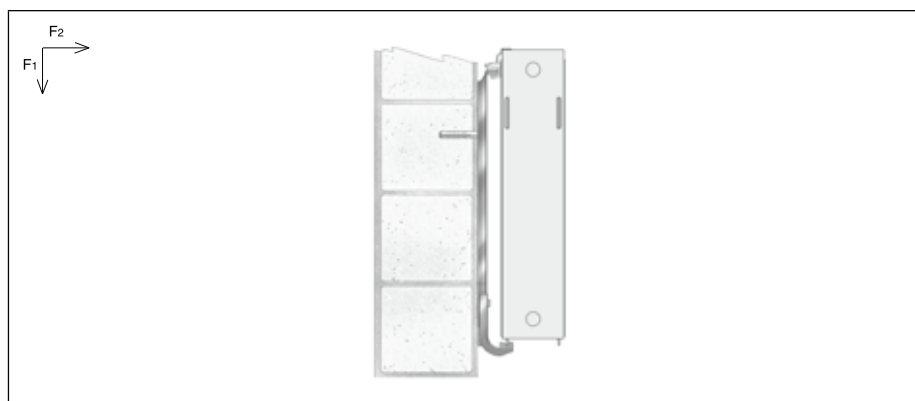
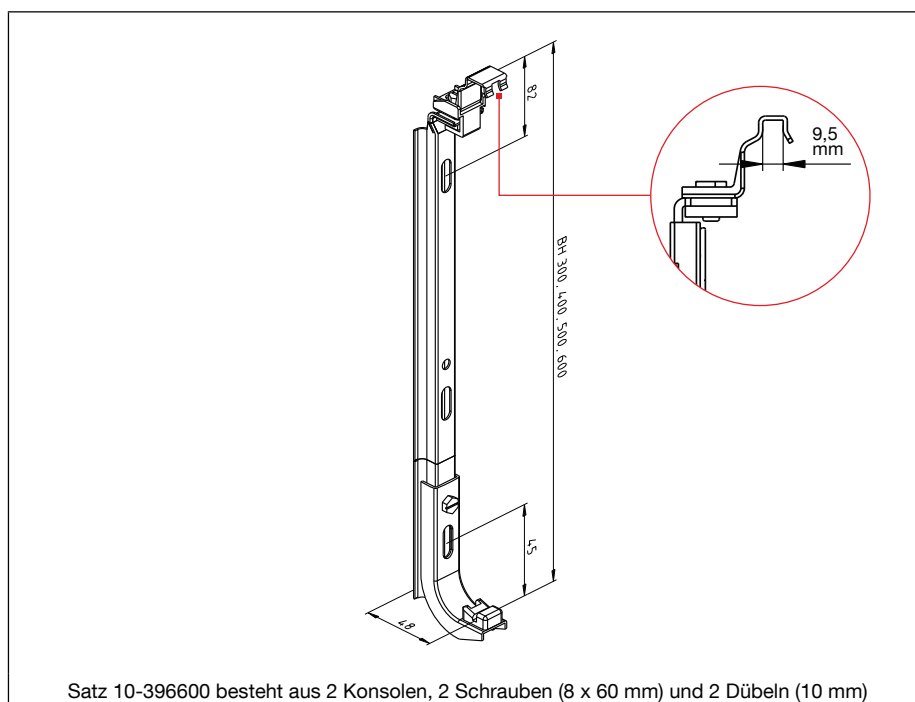



### Vorteile:

- Wandschiene für HK-Bauhöhe 300 - 600 mm
- Seiten- und tiefenverstellbar
- Konsolen fertig montiert
- Vormontiert für HK-Bauhöhe 600 mm, kürzbar für HK-Bauhöhen 300, 400 und 500 mm

### Produktmerkmale:

- Ermöglicht in Verbindung mit 2 Befestigungsschrauben pro Wandschiene Anforderungsklasse 2 nach VDI 6036
- Metallteile verzinkt
- Haltepratze pulverbeschichtet
- Schallisierend



Bestellnummer	Empf. max. Belastung pro Konsole		
	F1 [N]	F2 [N]	
10-396600	800	250	1

Konsolen-Set für BH 700 - 950 mm auf Anfrage lieferbar.